

# SCHEMA DE REGLAGE KOMBI HYBRID K1060



## RÉGLAGE VERTICAL



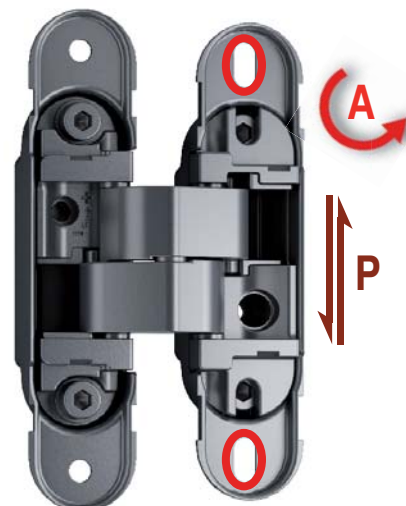
Desserrer les vis de verrouillage **A** sur toutes les charnières du panneau



Placez le panneau **P** manuellement à la bonne hauteur



Serrer les vis de verrouillage **A** sur toutes les charnières (max 4 Nm)

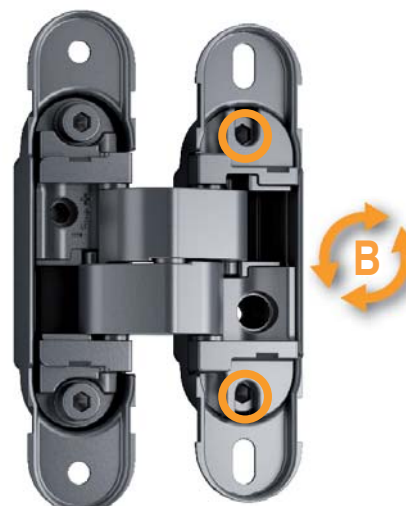


## RÉGLAGE HORIZONTAL



Tourner les vis **C**

Remarque : effectuer la même rotation sur les deux vis



## RÉGLAGE DE LA PROFONDEUR



Desserrer les vis de verrouillage **C** sur toutes les charnières du panneau



Tourner l'excentrique **D**



Serrer les vis de verrouillage **C** sur toutes les charnières (max 4 Nm)

