

РЕГУЛИРОВКА КОМБИ HYBRID K1019



ВЕРТИКАЛЬНАЯ РЕГУЛИРОВКА



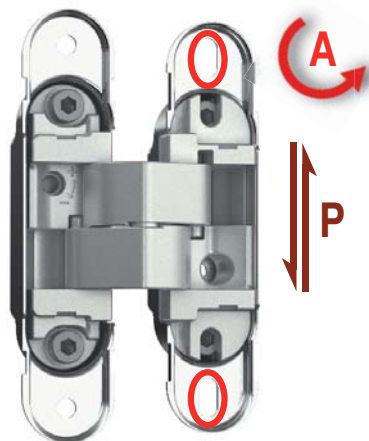
Ослабьте стопорный винт **A** на всех петлях



Вручную установите панель **P** на нужную высоту.



Затяните стопорный винт **A** на всех петлях (максимальное усилие 4 Нм).

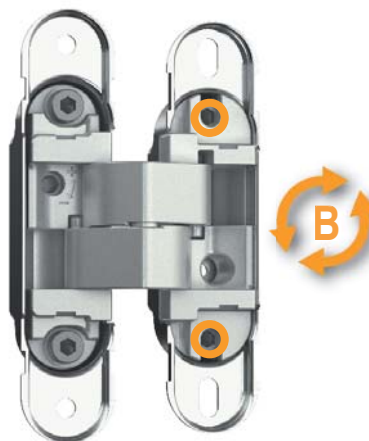


ГОРИЗОНТАЛЬНАЯ РЕГУЛИРОВКА



Поверните винты **B**

Примечание. Сделайте одинаковое вращение на обоих винтах.



РЕГУЛИРОВКА В ГЛУБИНУ



Ослабьте стопорный винт **C** на всех петлях



Поворачивайте эксцентрик **D**



Затяните стопорный винт **C** на всех петлях (максимальное усилие 4 Нм).

