

РЕГУЛИРОВКА КУБИ7 K7080



ВЕРТИКАЛЬНАЯ РЕГУЛИРОВКА



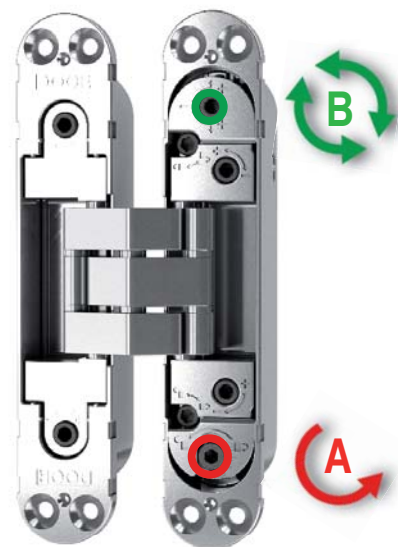
Ослабьте стопорный винт **A** на всех петлях



Поворачивайте винт **B**



Затяните стопорный винт **A** на всех петлях
(максимальное усилие 4 Нм).



ГОРИЗОНТАЛЬНАЯ РЕГУЛИРОВКА



Поверните винты **C**

Примечание. Сделайте одинаковое
вращение на обоих винтах.



РЕГУЛИРОВКА В ГЛУБИНУ



Ослабьте стопорный винт **D** на всех петлях



Поверните винты **E**



Затяните стопорный винт **D** на всех петлях
(максимальное усилие 4 Нм).

