

# ANMERKUNG ZUR TRAGKRAFT KOMBI HYBRID K1060 26



## VORWORT

Um das korrekte Türband für ihre Türinstallation zu definieren, sind verschiedene wichtige Faktoren zu berücksichtigen.

Sie müssen die Breite des Türblatts und den gewünschten Achsabstand für die Montage der Türbänder kennen.

Der Türbandabstand ist der Abstand zwischen dem oberen Türband und dem unteren Türband, unabhängig davon ob andere Bänder installiert sind. Der Türbandabstand beeinflusst die Tragkapazität. Ein geringerer Bandabstand verursacht eine geringere Tragkapazität. Die Erhöhung der Türbreite verringert die Tragkapazität. Je breiter die Tür, desto geringer die Türband-Tragkapazität

Durch Vergrößerung des Bandabstandes können Sie die horizontale Belastung einer Tür ausgleichen.

## TABELLE TRAGKRAFT

Die folgende Tabelle zeigt den Zusammenhang zwischen Achsabstand, Breite und Gewicht (maximales Gewicht) bei einem Türblatt, das mit 2 KOMBI HYBRID K1060 26-Scharnieren ausgestattet ist.

K1060 26 - 60 Kg - N° 2 Türbänder													
Türbandabstand (mm)	2000	60	60	60	60	60	60	60	60	60	60	58	56
	1950	60	60	60	60	60	60	60	60	60	59	56	54
	1900	60	60	60	60	60	60	60	60	60	57	55	53
	1850	60	60	60	60	60	60	60	60	58	56	53	51
	1800	60	60	60	60	60	60	59	56	54	52	50	
	1750	60	60	60	60	60	60	57	55	53	51	49	
	1700	60	60	60	60	60	58	56	53	51	49	47	
	1650	60	60	60	60	60	57	54	52	50	48	46	
	1600	60	60	60	60	58	55	52	50	48	46	44	
	1550	60	60	60	59	56	53	51	49	47	45	43	
	1500	60	60	60	57	54	52	49	47	45	43	42	
	1450	60	60	58	55	52	50	48	45	44	42	40	
	1540	60											
		926	700	800	900	950	1000	1050	1100	1150	1200	1250	1300
Türbreite (mm)													

- Getestet auf Türen mit: min Dicke 32 mm - Höhe 2100 mm - Breite 900 mm - Öffnungswinkel 0°-90°  
Bitte beachten Sie: Im Gewicht der Tür muss auch das Gewicht der Beschläge und der eventuell angebrachten Verzierungen enthalten sein.

Das Gewicht bezieht sich auf ein glattes Türblatt ohne Lichtausschnitte oder Glaseinsätze, die den Schwerpunkt des Gewichts von der geometrischen Mitte der Tür verlagern würden.



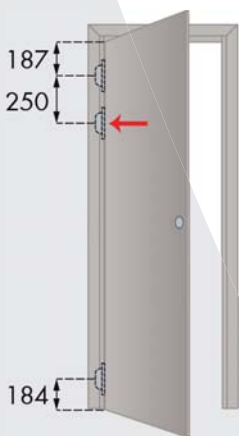
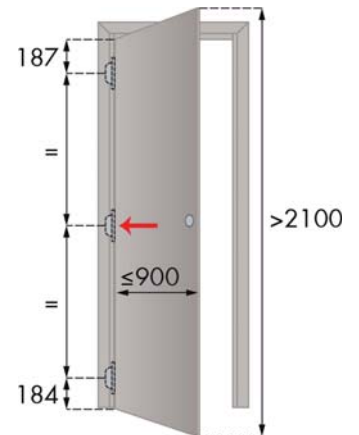
## INSTALLATIONSBEISPIEL

Nachstehend finden Sie Hinweise für nicht standardmäßige Installationen. Wir möchten jedoch darauf hinweisen, dass die gemeinsame Verwendung von verdecktliegenden Bändern mit anderen Vorrichtungen (Türschließer, Türstopper, Panikstangen, Absenkichtung usw.) in den Tabellen nicht berücksichtigt ist und vom Kunden geprüft werden muss.

### HINZUFÜGUNG EINES DRITTEN MITTLEREN SCHARNIERS

In den folgenden Fällen wird empfohlen, ein drittes Scharnier in der Mitte anzubringen, um die Stabilität des Flügels zu gewährleisten:

- Türen mit einer Höhe von mehr als 2100 mm;
- Türen, die in feuchten Umgebungen eingebaut werden;
- dünne oder leichte Türen;
- Trennende Türen in Räumen mit sehr unterschiedlichen Temperaturen.



### HINZUFÜGUNG EINES DRITTEN UNTEREN SCHARNIERS

Drei Scharniere sind erforderlich, falls Türstopper oder Absenkrichtungen vorhanden sind. Das dritte Scharnier dient als Unterstützung für das untere Scharnier, das 250 mm vom untersten Scharnier entfernt angebracht werden sollte.

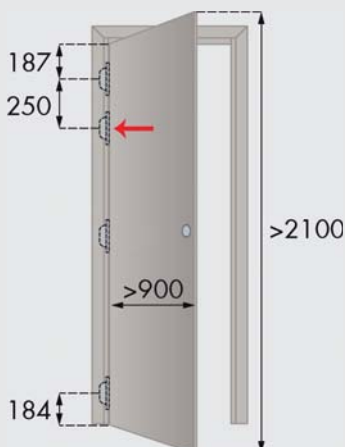
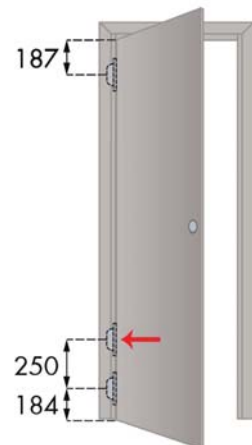
**Hinweis:** Der Türstopper sollte so weit wie möglich von der Drehachse der Tür entfernt montiert werden. Wir empfehlen den Einbau in einem Abstand von ca. 75% der Türbreite in Richtung des Türschlosses.

**Hinweis:** Die empfohlene Einstellung der Absenkrichtungen ist das Mindestmaß, das erforderlich ist, damit diese einwandfrei funktioniert. Ein übermäßiger Druck der Absenkrichtungen auf den Boden kann die Funktion der Scharniere beeinträchtigen.

### HINZUFÜGUNG EINES DRITTEN OBEREN SCHARNIERS

Für Türschließer werden drei Scharniere benötigt. Das dritte Scharnier dient als Unterstützung für das obere Scharnier, das 250 mm vom oberen Scharnier entfernt angebracht werden muss.

**Hinweis:** Die empfohlene Einstellung des Türschließers ist das Mindestmaß, das erforderlich ist, damit dieser einwandfrei funktioniert. Eine zu hohe Kraft des Türschließers könnte die Funktion der Scharniere beeinträchtigen. Wenn der installierte Türschließer über eine Öffnungsbegrenzungsfunktion verfügt, muss diese deaktiviert werden, um eine maximale Dauerhaftigkeit der Scharniere zu gewährleisten.



### HINZUFÜGUNG EINES VIERTEN OBEREN SCHARNIERS

Für Türen mit einer Höhe von mehr als 2100 mm und einer Breite von mehr als 900 mm oder für Installationen in stark beanspruchten öffentlichen Bereichen (z. B. Schulen, Krankenhäuser oder Flughäfen) wird der Einbau von 4 Scharnieren empfohlen. Das vierte Scharnier dient als Unterstützung für das obere Scharnier, das in einem Abstand von 250 mm zum oberen Scharnier angebracht werden sollte.

