

ANMERKUNG ZUR TRAGKRAFT KUBI7 K7080



VORWORT

Um das korrekte Türband für ihre Türinstallation zu definieren, sind verschiedene wichtige Faktoren zu berücksichtigen.

Sie müssen die Breite des Türblatts und den gewünschten Achsabstand für die Montage der Türbänder kennen.

Der Türbandabstand ist der Abstand zwischen dem oberen Türband und dem unteren Türband, unabhängig davon ob andere Bänder installiert sind. Der Türbandabstand beeinflusst die Tragkapazität. Ein geringerer Bandabstand verursacht eine geringere Tragkapazität. Die Erhöhung der Türbreite verringert die Tragkapazität. Je breiter die Tür, desto geringer die Türband-Tragkapazität

Durch Vergrößerung des Bandabstandes können Sie die horizontale Belastung einer Tür ausgleichen.

TABELLE TRAGKRAFT

Die folgende Tabelle zeigt den Zusammenhang zwischen Achsabstand, Breite und Gewicht (maximales Gewicht) bei einem Türblatt, das mit 2 KUBI7 K7080-Scharnieren ausgestattet ist.

K7080 - 80 Kg - N° 2 Türbänder													
Türbandabstand (mm)	2000	80	80	80	80	80	80	80	80	80	80	77	74
	1950	80	80	80	80	80	80	80	80	80	78	75	72
	1900	80	80	80	80	80	80	80	80	79	76	73	70
	1850	80	80	80	80	80	80	80	80	77	74	71	68
	1800	80	80	80	80	80	80	80	79	75	72	69	67
	1750	80	80	80	80	80	80	80	77	73	70	67	65
	1700	80	80	80	80	80	80	78	74	71	68	65	63
	1650	80	80	80	80	80	79	76	72	69	66	63	61
	1600	80	80	80	80	80	77	73	70	67	64	62	59
	1550	80	80	80	80	78	75	71	68	65	62	60	57
	1500	80	80	80	80	76	72	69	66	63	60	58	56
	1450	80	80	78	73	70	66	63	61	58	56	54	
1540	80												
	926	700	800	900	950	1000	1050	1100	1150	1200	1250	1300	
Türbreite (mm)													



ANMERKUNG ZUR TRAGKRAFT KUBI7 K7080



TABELLE TRAGKRAFT

Die folgende Tabelle zeigt den Zusammenhang zwischen Achsabstand, Breite und Gewicht (maximales Gewicht) bei einem Türblatt, das mit 3 KUBI7 K7080-Scharnieren ausgestattet ist.

		K7080 - 100 Kg - N° 3 Türbänder										
Türbandabstand (mm)	2000	100	100	100	100	100	99	95	90	87	83	80
	1950	100	100	100	100	100	97	92	88	85	81	78
	1900	100	100	100	100	99	94	90	86	82	79	76
	1850	100	100	100	100	96	92	87	84	80	77	74
	1800	100	100	100	99	94	89	85	81	78	75	72
	1750	100	100	100	96	91	87	83	79	76	73	70
	1700	100	100	98	93	88	84	80	77	74	71	68
	1650	100	100	95	90	86	82	78	75	72	69	66
	1600	100	100	92	88	83	79	76	72	69	67	64
	1550	100	100	90	85	81	77	73	70	67	65	62
	1500	100	98	87	82	78	74	71	68	65	62	60
	1450	100	94	84	79	75	72	69	66	63	60	58
	1730	100										
	900	700	800	900	950	1000	1050	1100	1150	1200	1250	1300
		Türbreite (mm)										

- Getestet auf Türen mit: min Dicke 32 mm - Höhe 2100 mm - Breite 900 mm - Öffnungswinkel 0°-90°
Bitte beachten Sie: Im Gewicht der Tür muss auch das Gewicht der Beschläge und der eventuell angebrachten Verzierungen enthalten sein.

Das Gewicht bezieht sich auf ein glattes Türblatt ohne Lichtausschnitte oder Glaseinsätze, die den Schwerpunkt des Gewichts von der geometrischen Mitte der Tür verlagern würden.



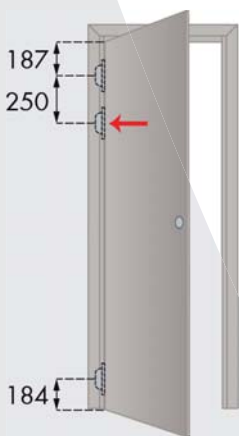
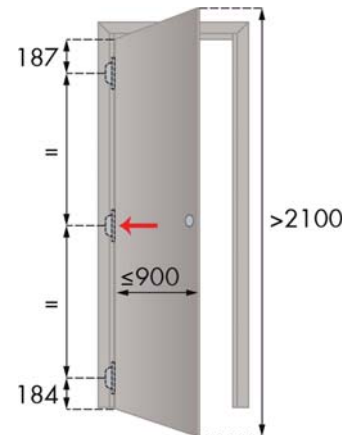
INSTALLATIONSBEISPIEL

Nachstehend finden Sie Hinweise für nicht standardmäßige Installationen. Wir möchten jedoch darauf hinweisen, dass die gemeinsame Verwendung von verdecktliegenden Bändern mit anderen Vorrichtungen (Türschließer, Türstopper, Panikstangen, Absenktdichtung usw.) in den Tabellen nicht berücksichtigt ist und vom Kunden geprüft werden muss.

HINZUFÜGUNG EINES DRITTEN MITTLEREN SCHARNIERS

In den folgenden Fällen wird empfohlen, ein drittes Scharnier in der Mitte anzubringen, um die Stabilität des Flügels zu gewährleisten:

- Türen mit einer Höhe von mehr als 2100 mm;
- Türen, die in feuchten Umgebungen eingebaut werden;
- dünne oder leichte Türen;
- Trennende Türen in Räumen mit sehr unterschiedlichen Temperaturen.



HINZUFÜGUNG EINES DRITTEN UNTEREN SCHARNIERS

Drei Scharniere sind erforderlich, falls Türstopper oder Absenktdichtungen vorhanden sind. Das dritte Scharnier dient als Unterstützung für das untere Scharnier, das 250 mm vom untersten Scharnier entfernt angebracht werden sollte.

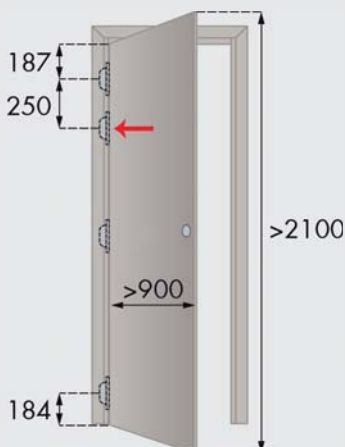
Hinweis: Der Türstopper sollte so weit wie möglich von der Drehachse der Tür entfernt montiert werden. Wir empfehlen den Einbau in einem Abstand von ca. 75% der Türbreite in Richtung des Türschlosses.

Hinweis: Die empfohlene Einstellung der Absenktdichtungen ist das Mindestmaß, das erforderlich ist, damit diese einwandfrei funktioniert. Ein übermäßiger Druck der Absenktdichtungen auf den Boden kann die Funktion der Scharniere beeinträchtigen.

HINZUFÜGUNG EINES DRITTEN OBEREN SCHARNIERS

Für Türschließer werden drei Scharniere benötigt. Das dritte Scharnier dient als Unterstützung für das untere Scharnier, das 250 mm vom oberen Scharnier entfernt angebracht werden muss.

Hinweis: Die empfohlene Einstellung des Türschließers ist das Mindestmaß, das erforderlich ist, damit dieser einwandfrei funktioniert. Eine zu hohe Kraft des Türschließers könnte die Funktion der Scharniere beeinträchtigen. Wenn der installierte Türschließer über eine Öffnungsbegrenzungsfunktion verfügt, muss diese deaktiviert werden, um eine maximale Dauerhaftigkeit der Scharniere zu gewährleisten.



HINZUFÜGUNG EINES VIERTEN OBEREN SCHARNIERS

Für Türen mit einer Höhe von mehr als 2100 mm und einer Breite von mehr als 900 mm oder für Installationen in stark beanspruchten öffentlichen Bereichen (z. B. Schulen, Krankenhäuser oder Flughäfen) wird der Einbau von 4 Scharnieren empfohlen. Das vierte Scharnier dient als Unterstützung für das obere Scharnier, das in einem Abstand von 250 mm zum oberen Scharnier angebracht werden sollte.

