

NOTA DE CAPACIDAD KUBICA Kubikuadra K3000



PREMISA

Antes de elegir las bisagras para su panel, debe tener en cuenta todos los aspectos de la instalación y garantizar que el rendimiento del producto sea el adecuado.

En particular, es necesario conocer el ancho del panel y la distancia entre ejes que se utilizará para instalar las bisagras.

El espacio entre bisagras es la distancia entre el centro de la bisagra más alta y el centro de la bisagra más alejada en el panel (independientemente de la presencia de otras bisagras instaladas) e influye en la capacidad de la bisagra de modo que cuanto menor sea su valor, menor será la capacidad de la bisagra. Al mismo tiempo la capacidad de una bisagra es inversamente proporcional al ancho de la puerta, se deduce que cuanto más ancha es una puerta, menor es la capacidad de las bisagras.

Al aumentar la distancia entre ejes, es posible reducir las tensiones en las bisagras, mejorando su rendimiento.

TABLA DE CAPACIDADES

La siguiente tabla le permite ver la correlación entre distancia entre ejes, ancho y peso (máx. permitido) en un panel equipado con 2 bisagras **KUBICA Kubikuadra K3000**

K3000 - 45 Kg - N° de bisagras: 2												
Distancia entre ejes (mm)	2000	45	45	45	45	45	45	45	45	45	43	42
	1950	45	45	45	45	45	45	45	45	44	42	41
	1900	45	45	45	45	45	45	45	45	43	41	40
	1850	45	45	45	45	45	45	45	44	42	40	39
	1800	45	45	45	45	45	45	44	42	41	39	37
	1750	45	45	45	45	45	45	43	41	39	38	36
	1700	45	45	45	45	45	44	42	40	38	37	35
	1650	45	45	45	45	45	43	41	39	37	36	34
	1600	45	45	45	45	43	41	39	38	36	35	33
	1550	45	45	45	44	42	40	38	36	35	34	32
	1500	45	45	45	43	41	39	37	35	34	32	31
	1450	45	45	44	41	39	37	36	34	33	31	30
	1540	45										
	926	700	800	900	950	1000	1050	1100	1150	1200	1250	1300
Anchura de la puerta (mm)												



NOTA DE CAPACIDAD

KUBICA Kubikuadra K3000



TABLA DE CAPACIDADES

La siguiente tabla le permite ver la correlación entre distancia entre ejes, ancho y peso (máx. permitido) en un panel equipado con 3 bisagras **KUBICA Kubikuadra K3000**

		K3000 - 60 Kg - Nº de bisagras: 3											
Distancia entre ejes (mm)	2000	60	60	60	60	60	59	57	54	52	50	48	
	1950	60	60	60	60	60	58	55	53	51	49	47	
	1900	60	60	60	60	59	56	54	52	49	47	46	
	1850	60	60	60	60	58	55	52	50	48	46	44	
	1800	60	60	60	59	56	54	51	49	47	45	43	
	1750	60	60	60	57	55	52	50	47	46	44	42	
	1700	60	60	59	56	53	51	48	46	44	42	41	
	1650	60	60	57	54	52	49	47	45	43	41	40	
	1600	60	60	55	53	50	48	45	43	42	40	38	
	1550	60	60	54	51	48	46	44	42	40	39	37	
	1500	60	59	52	49	47	45	43	41	39	37	36	
	1450	60	57	50	48	45	43	41	39	38	36	35	
		1730	60										
		900	700	800	900	950	1000	1050	1100	1150	1200	1250	1300
		Anchura de la puerta (mm)											

- Ejemplo de prueba: distancia entre ejes 1540 mm
- ancho 926 mm - ángulo de apertura 0°-90°.
- NB: el peso de la puerta debe incluir también el de los herrajes y cualquier decoración aplicada. El peso está destinado a un panel liso, sin ventanas ni insertos de vidrio que muevan el centro de gravedad del panel peso desde el centro geométrico de la puerta



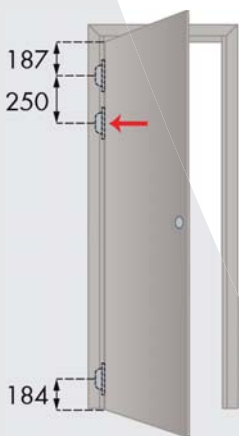
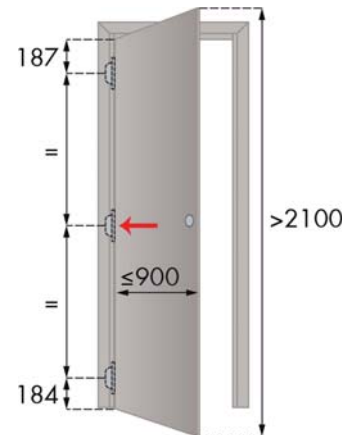
CASOS DE INSTALACIÓN

A continuación se adjuntamos sugerencias para instalaciones no estándar, pero le informamos que la aplicación conjunta de las bisagras ocultas con otros dispositivos (cierrapuertas, topes de suelo, barra antipánico, guillotina, etc.) no se considera en las tablas de capacidad y debe ser probado por cuenta del cliente.

INSTALACIÓN DE UNA TERCERA BISAGRA CENTRAL

En los siguientes casos, se recomienda agregar una tercera bisagra, que se instalará en el centro para ayudar a preservar la planitud del panel:

- puertas de altura superior a 2100 mm;
- puertas para ser instaladas en ambientes húmedos;
- puertas de materiales finos o ligeros;
- puertas divisorias de ambientes con temperaturas muy diferentes.



INSTALACIÓN DE UNA TERCERA BISAGRA SUPERIOR

Si hay un cierrapuertas, se requieren 3 bisagras.

La tercera bisagra actúa como soporte de la inferior, debe instalarse a 250 mm de la bisagra superior.

Nota: el ajuste recomendado del cierrapuertas es el mínimo suficiente para que funcione.

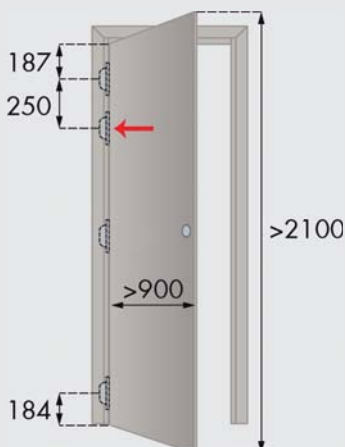
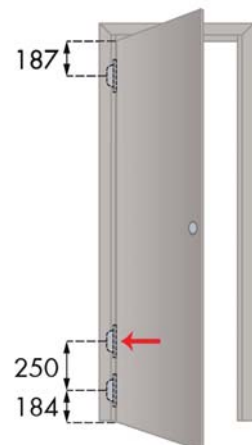
La fuerza excesiva del cierrapuertas podría comprometer el trabajo de las bisagras. Además, si el cierrapuertas instalado tiene la función "RETE-NEDOR", debe desactivarse para garantizar la máxima durabilidad de la bisagra.

INSTALACIÓN DE UNA TERCERA BISAGRA INFERIOR

En presencia de topes de puerta o juntas de hoja, se requieren 3 bisagras. La tercera bisagra actúa como soporte de la inferior, se instalará a 250 mm de la bisagra posicionada inferiormente.

Nota: el tope de la puerta debe montarse lo más alejado posible del eje de rotación de la puerta. Recomendamos una instalación a una distancia de aproximadamente el 75% del ancho de la puerta en la dirección de la cerradura.

Nota: el ajuste recomendado de la guillotina es el mínimo suficiente para que funcione. Una presión excesiva de la junta de guillotina sobre el suelo podría comprometer el funcionamiento de las bisagras.



INSTALACIÓN DE UNA CUARTA BISAGRA SUPERIOR

Para puertas con una altura superior a 2100 mm y una anchura superior a 900 mm, o para instalaciones en lugares públicos o muy frecuentados (por ejemplo, escuelas, hospitales o aeropuertos), se recomienda la instalación de 4 bisagras.

La cuarta bisagra actúa como soporte de la superior, debe instalarse a 250 mm de la bisagra superior.

