

NOTA DE CAPACIDAD

KUBI7 KINOX K7316



PREMISA

Antes de elegir las bisagras para su panel, debe tener en cuenta todos los aspectos de la instalación y garantizar que el rendimiento del producto sea el adecuado.

En particular, es necesario conocer el ancho del panel y la distancia entre ejes que se utilizará para instalar las bisagras.

El espacio entre bisagras es la distancia entre el centro de la bisagra más alta y el centro de la bisagra más alejada en el panel (independientemente de la presencia de otras bisagras instaladas) e influye en la capacidad de la bisagra de modo que cuanto menor sea su valor, menor será la capacidad de la bisagra. Al mismo tiempo la capacidad de una bisagra es inversamente proporcional al ancho de la puerta, se deduce que cuanto más ancha es una puerta, menor es la capacidad de las bisagras.

Al aumentar la distancia entre ejes, es posible reducir las tensiones en las bisagras, mejorando su rendimiento.

TABLA DE CAPACIDADES

La siguiente tabla le permite ver la correlación entre distancia entre ejes, ancho y peso (máx. permitido) en un panel equipado con 2 bisagras **KUBI7 KINOX K7316**

Distancia entre ejes (mm)		K7316 - 120 Kg - Nº de bisagras: 2											
		700	800	900	950	1000	1050	1100	1150	1200	1250	1300	
2000	120	120	120	120	120	120	120	120	120	115	111	108	105
1950	120	120	120	120	120	120	120	120	117	113	110	107	103
1900	120	120	120	120	120	120	120	119	114	110	105	101	97
1850	120	120	120	120	120	120	120	116	111	107	103	99	94
1800	120	120	120	120	120	120	118	113	108	104	100	96	92
1750	120	120	120	120	120	120	115	110	105	101	97	93	89
1700	120	120	120	120	120	117	112	107	102	98	94	90	87
1650	120	120	120	120	119	113	108	104	99	95	92	89	86
1600	120	120	120	120	115	110	105	100	96	92	89	86	83
1550	120	120	120	118	112	107	102	97	93	89	86	83	80
1500	120	120	120	114	108	103	98	94	90	87	83	80	77
1450	120	120	116	110	105	100	95	91	87	84	80	77	74
1540	120												
	926	700	800	900	950	1000	1050	1100	1150	1200	1250	1300	
		Anchura de la puerta (mm)											



NOTA DE CAPACIDAD

KUBI7 KINOX K7316



TABLA DE CAPACIDADES

La siguiente tabla le permite ver la correlación entre distancia entre ejes, ancho y peso (máx. permitido) en un panel equipado con 3 bisagras **KUBI7 KINOX K7316**

Distancia entre ejes (mm)		K7316 - 140 Kg - N° de bisagras: 3											
		700	800	900	950	1000	1050	1100	1150	1200	1250	1300	
2000	140	140	140	140	140	139	132	127	121	117	112		
1950	140	140	140	140	140	135	129	123	118	114	109		
1900	140	140	140	140	138	132	126	120	115	111	106		
1850	140	140	140	140	135	128	122	117	112	108	104		
1800	140	140	140	138	131	125	119	114	109	105	101		
1750	140	140	140	134	127	121	116	111	106	102	98		
1700	140	140	138	130	124	118	113	108	103	99	95		
1650	140	140	134	126	120	114	109	104	100	96	92		
1600	140	140	129	123	117	111	106	101	97	93	90		
1550	140	140	125	119	113	108	103	98	94	90	87		
1500	140	137	121	115	109	104	99	95	91	87	84		
1450	140	132	117	111	106	101	96	92	88	84	81		
1730	140												
	900												
		Anchura de la puerta (mm)											

- Ejemplo de prueba: distancia entre ejes 1540 mm
- ancho 926 mm - ángulo de apertura 0°-90°.
- NB: el peso de la puerta debe incluir también el de los herrajes y cualquier decoración aplicada. El peso está destinado a un panel liso, sin ventanas ni insertos de vidrio que muevan el centro de gravedad del panel peso desde el centro geométrico de la puerta



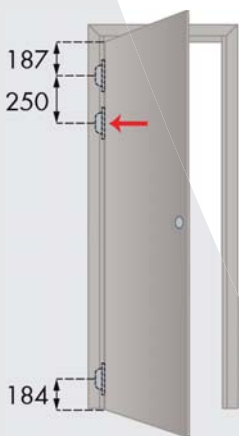
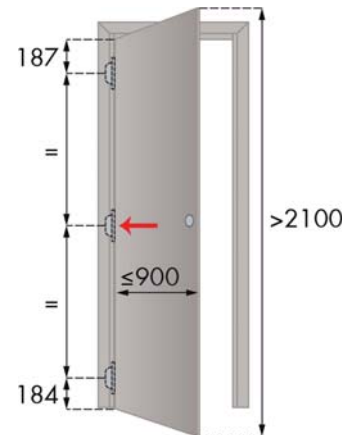
CASOS DE INSTALACIÓN

A continuación se adjuntamos sugerencias para instalaciones no estándar, pero le informamos que la aplicación conjunta de las bisagras ocultas con otros dispositivos (cierrapuertas, topes de suelo, barra antipánico, guillotina, etc.) no se considera en las tablas de capacidad y debe ser probado por cuenta del cliente.

INSTALACIÓN DE UNA TERCERA BISAGRA CENTRAL

En los siguientes casos, se recomienda agregar una tercera bisagra, que se instalará en el centro para ayudar a preservar la planitud del panel:

- puertas de altura superior a 2100 mm;
- puertas para ser instaladas en ambientes húmedos;
- puertas de materiales finos o ligeros;
- puertas divisorias de ambientes con temperaturas muy diferentes.



INSTALACIÓN DE UNA TERCERA BISAGRA SUPERIOR

Si hay un cierrapuertas, se requieren 3 bisagras.

La tercera bisagra actúa como soporte de la inferior, debe instalarse a 250 mm de la bisagra superior.

Nota: el ajuste recomendado del cierrapuertas es el mínimo suficiente para que funcione.

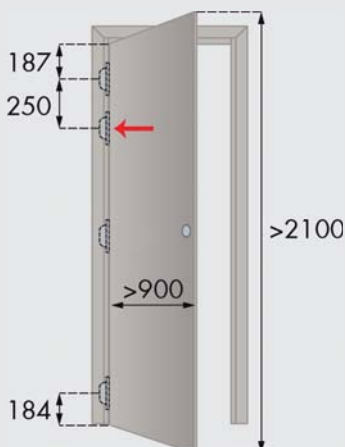
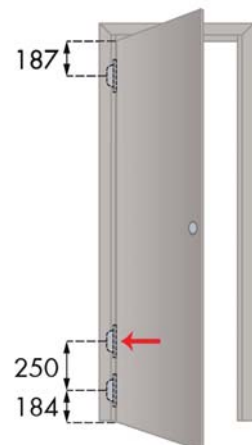
La fuerza excesiva del cierrapuertas podría comprometer el trabajo de las bisagras. Además, si el cierrapuertas instalado tiene la función "RETE-NEDOR", debe desactivarse para garantizar la máxima durabilidad de la bisagra.

INSTALACIÓN DE UNA TERCERA BISAGRA INFERIOR

En presencia de topes de puerta o juntas de hoja, se requieren 3 bisagras. La tercera bisagra actúa como soporte de la inferior, se instalará a 250 mm de la bisagra posicionada inferiormente.

Nota: el tope de la puerta debe montarse lo más alejado posible del eje de rotación de la puerta. Recomendamos una instalación a una distancia de aproximadamente el 75% del ancho de la puerta en la dirección de la cerradura.

Nota: el ajuste recomendado de la guillotina es el mínimo suficiente para que funcione. Una presión excesiva de la junta de guillotina sobre el suelo podría comprometer el funcionamiento de las bisagras.



INSTALACIÓN DE UNA CUARTA BISAGRA SUPERIOR

Para puertas con una altura superior a 2100 mm y una anchura superior a 900 mm, o para instalaciones en lugares públicos o muy frecuentados (por ejemplo, escuelas, hospitales o aeropuertos), se recomienda la instalación de 4 bisagras.

La cuarta bisagra actúa como soporte de la superior, debe instalarse a 250 mm de la bisagra superior.

