

NOTE DE PORTEE

KOMBI HYBRID K1019



PRÉMISSSE

Pour identifier la charnière correcte à installer sur une porte, il y a plusieurs facteurs qui doivent être pris en compte pour un fonctionnement efficace dans le temps.

En particulier, il faut connaître la largeur du panneau et l'entraxe que l'on veut utiliser pour l'installation des charnières.

L'ENTRAXE DES CHARNIÈRES est la distance entre le centre de la charnière supérieure et le centre de la charnière inférieure sur le panneau de porte (indépendamment de la présence d'autres charnières installées). L'entraxe influence la portée de la charnière, plus l'espace est petit, plus la portée de la charnière est faible. Aussi la portée d'une charnière est inversement proportionnelle à la largeur de la porte, plus une porte est Large moins la portée de la charnière est grande.

En augmentant l'entraxe, je peux équilibrer la charge horizontale d'une porte

TABLEAU DE PORTEE

Le tableau suivant permet de visualiser la corrélation entre l'empattement, la largeur et le poids (maximum autorisé) dans un panneau équipé de 2 charnières **KOMBI HYBRID K1019**

		K1019 - 40 Kg - N° 2 Charnières											
Entraxe entre Charnière (mm)	2000	40	40	40	40	40	40	40	40	40	40	38	37
	1950	40	40	40	40	40	40	40	40	39	38	36	35
	1900	40	40	40	40	40	40	40	40	38	37	35	34
	1850	40	40	40	40	40	40	40	39	37	36	34	33
	1800	40	40	40	40	40	40	39	38	36	35	33	32
	1750	40	40	40	40	40	40	38	37	35	34	32	31
	1700	40	40	40	40	40	39	37	36	34	33	31	30
	1650	40	40	40	40	40	38	36	35	33	32	31	30
	1600	40	40	40	40	38	37	35	33	32	31	30	29
	1550	40	40	40	39	37	36	34	32	31	30	29	28
	1500	40	40	40	38	36	34	33	31	30	29	28	27
	1450	40	40	39	37	35	33	32	30	29	28	27	
		1540	40										
		926	700	800	900	950	1000	1050	1100	1150	1200	1250	1300
		Largeur du Panneau (mm)											

- Testé sur porte : Epaisseur 38-45mm – Hauteur 2100mm – Largeur 900mm - Angle d'ouverture 0° -90°.

- NB : le poids de la porte doit également inclure celui de la quincaillerie et si besoin de toutes les décorations appliquées.

Le poids est défini comme un panneau lisse, sans fenêtres, ni panneaux en verre qui déplacent le centre de gravité du poids du centre géométrique de la porte



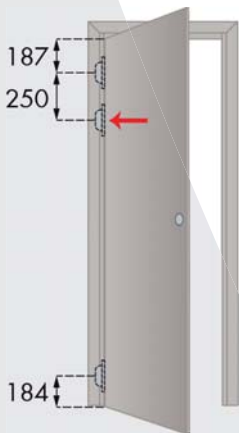
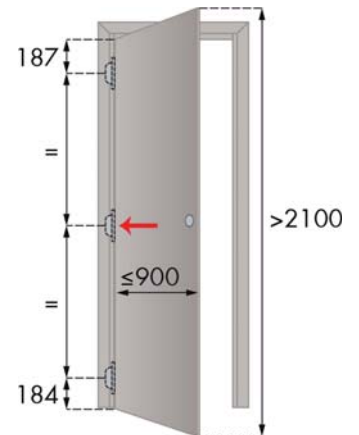
EXEMPLE D'UNE INSTALLATION

Vous trouverez ci-dessous des conseils pour les installations hors normes, mais nous notons que l'application conjointe des charnières invisibles avec d'autres appareils (ferme-porte, bouton d'arrêt, barre anti-panique, joint guillotine, etc.) n'est pas pris en compte dans les tableaux de débit et doit être testé par le client.

AJOUT D'UNE TROISIÈME CHARNIÈRE CENTRALE

Dans les cas suivants, il est suggéré d'ajouter une troisième charnière au centre pour aider à préserver la planéarité du panneau:

- portes d'une hauteur supérieure à 2100 mm,
- portes à installer dans des environnements humides,
- portes faibles épaisseurs ou en matériaux légers,
- portes de séparation de pièces à des températures très différentes.



AJOUT D'UNE TROISIÈME CHARNIÈRE SUPÉRIEURE

En présence de ferme-portes, 3 charnières sont nécessaires. La troisième charnière sert de support à la charnière inférieure, à installer à 250 mm de la charnière située plus haut.

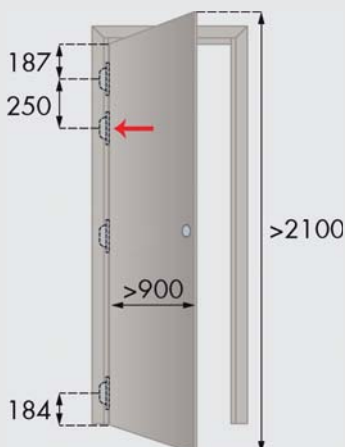
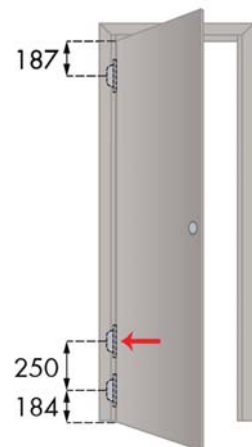
NB : l'ajustement du ferme-porte recommandé est le minimum suffisant pour le faire fonctionner. Une force excessive de la part du ferme-porte pourrait compromettre le travail des charnières. De plus, si le ferme-porte installé a la fonction "limiteur d'ouverture**", il est nécessaire de le désactiver pour garantir la durabilité maximale de la charnière.

AJOUT D'UNE TROISIÈME CHARNIÈRE INFÉRIEURE

En présence de butées de porte ou de joints guillottes, 3 charnières sont nécessaires. La troisième charnière sert de support à la charnière inférieure, à installer à 250 mm de la charnière située plus bas.

NB : la butée de porte doit être montée aussi loin que possible de l'axe de rotation de la porte. Nous recommandons une installation à une distance d'environ 75% de la largeur de la porte en direction de la serrure.

NB : le réglage du joint guillotine recommandé est le minimum suffisant pour le faire fonctionner. Une pression excessive du joint guillotine sur le sol pourrait compromettre le travail des charnières.



AJOUT D'UNE QUATRIÈME CHARNIÈRE SUPÉRIEURE

Pour les portes d'une hauteur supérieure à 2100 mm et d'une largeur supérieure à 900 mm ou pour des installations dans des lieux publics très fréquentés (par exemple écoles, hôpitaux ou aéroports..), il est recommandé d'installer 4 charnières. La quatrième charnière sert de support à la charnière supérieure, à installer à 250 mm de la charnière située plus haut.

