

# NOTE DE PORTEE

## KUBI7 K7120



### PRÉMISSSE

Pour identifier la charnière correcte à installer sur une porte, il y a plusieurs facteurs qui doivent être pris en compte pour un fonctionnement efficace dans le temps.

En particulier, il faut connaître la largeur du panneau et l'entraxe que l'on veut utiliser pour l'installation des charnières.

L'ENTRAXE DES CHARNIÈRES est la distance entre le centre de la charnière supérieure et le centre de la charnière inférieure sur le panneau de porte (indépendamment de la présence d'autres charnières installées). L'entraxe influence la portée de la charnière, plus l'espace est petit, plus la portée de la charnière est faible. Aussi la portée d'une charnière est inversement proportionnelle à la largeur de la porte, plus une porte est Large moins la portée de la charnière est grande.

En augmentant l'entraxe, je peux équilibrer la charge horizontale d'une porte

### TABLEAU DE PORTEE

• Le tableau suivant permet de visualiser la corrélation entre l'empattement, la largeur et le poids (maximum autorisé) dans un panneau équipé de 2 charnières **KUBI7 K7120**

		K7120 - 100 Kg - N° 2 Charnières											
		700	800	900	950	1000	1050	1100	1150	1200	1250	1300	
Entraxe entre Charnière (mm)	2000	120	120	120	120	120	120	120	120	120	115	111	
	1950	120	120	120	120	120	120	120	120	117	113	108	
	1900	120	120	120	120	120	120	120	119	114	110	105	
	1850	120	120	120	120	120	120	120	116	111	107	103	
	1800	120	120	120	120	120	120	118	113	108	104	100	
	1750	120	120	120	120	120	120	115	110	105	101	97	
	1700	120	120	120	120	120	117	112	107	102	98	94	
	1650	120	120	120	120	119	113	108	104	99	95	92	
	1600	120	120	120	120	115	110	105	100	96	92	89	
	1550	120	120	120	118	112	107	102	97	93	89	86	
	1500	120	120	120	114	108	103	98	94	90	87	83	
	1450	120	120	116	110	105	100	95	91	87	84	80	
1540	<b>120</b>												
	926	700	800	900	950	1000	1050	1100	1150	1200	1250	1300	
		Largeur du Panneau (mm)											



# NOTE DE PORTEE

## KUBI7 K7120



### TABLEAU DE PORTEE

• Le tableau suivant permet de visualiser la corrélation entre l'empattement, la largeur et le poids (maximum autorisé) dans un panneau équipé de 3 charnières **KUBI7 K7120**

Entraxe entre Charnière (mm)		K7120 - 140 Kg - N° 3 Charnières											
		700	800	900	950	1000	1050	1100	1150	1200	1250	1300	
2000	140	140	140	140	140	140	139	132	127	121	117	112	
1950	140	140	140	140	140	140	135	129	123	118	114	109	
1900	140	140	140	140	140	138	132	126	120	115	111	106	
1850	140	140	140	140	140	135	128	122	117	112	108	104	
1800	140	140	140	138	131	125	119	114	109	105	101	98	
1750	140	140	140	134	127	121	116	111	106	102	98	95	
1700	140	140	138	130	124	118	113	108	103	99	95	92	
1650	140	140	134	126	120	114	109	104	100	96	92	89	
1600	140	140	129	123	117	111	106	101	97	93	89	86	
1550	140	140	125	119	113	108	103	98	94	90	86	83	
1500	140	137	121	115	109	104	99	95	91	87	83	80	
1450	140	132	117	111	106	101	96	92	88	84	80	77	
1730	<b>140</b>												
	900	700	800	900	950	1000	1050	1100	1150	1200	1250	1300	
		Largeur du Panneau (mm)											

- Testé sur porte : Epaisseur 38-45mm – Hauteur 2100mm – Largeur 900mm - Angle d'ouverture 0° -90°.

- NB : le poids de la porte doit également inclure celui de la quincaillerie et si besoin de toutes les décorations appliquées.

Le poids est défini comme un panneau lisse, sans fenêtres, ni panneaux en verre qui déplacent le centre de gravité du poids du centre géométrique de la porte



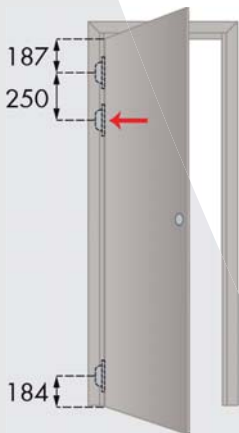
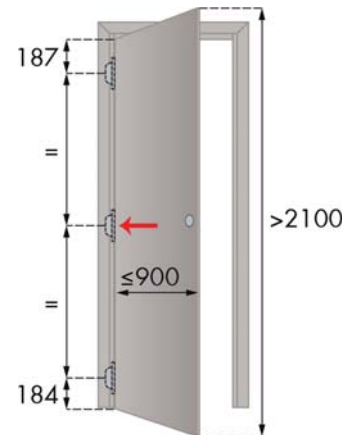
## EXEMPLE D'UNE INSTALLATION

Vous trouverez ci-dessous des conseils pour les installations hors normes, mais nous notons que l'application conjointe des charnières invisibles avec d'autres appareils (ferme-porte, bouton d'arrêt, barre anti-panique, joint guillotine, etc.) n'est pas pris en compte dans les tableaux de débit et doit être testé par le client.

### AJOUT D'UNE TROISIÈME CHARNIÈRE CENTRALE

Dans les cas suivants, il est suggéré d'ajouter une troisième charnière au centre pour aider à préserver la planéarité du panneau:

- portes d'une hauteur supérieure à 2100 mm,
- portes à installer dans des environnements humides,
- portes faibles épaisseurs ou en matériaux légers,
- portes de séparation de pièces à des températures très différentes.



### AJOUT D'UNE TROISIÈME CHARNIÈRE SUPÉRIEURE

En présence de ferme-portes, 3 charnières sont nécessaires. La troisième charnière sert de support à la charnière inférieure, à installer à 250 mm de la charnière située plus haut.

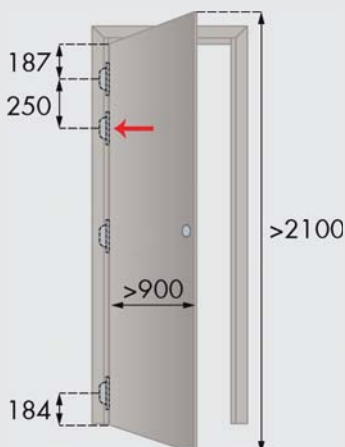
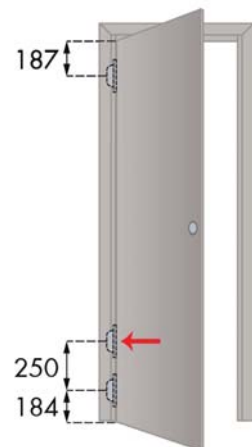
**NB :** l'ajustement du ferme-porte recommandé est le minimum suffisant pour le faire fonctionner. Une force excessive de la part du ferme-porte pourrait compromettre le travail des charnières. De plus, si le ferme-porte installé a la fonction "limiteur d'ouverture\*\*", il est nécessaire de le désactiver pour garantir la durabilité maximale de la charnière.

### AJOUT D'UNE TROISIÈME CHARNIÈRE INFÉRIEURE

En présence de butées de porte ou de joints guillottes, 3 charnières sont nécessaires. La troisième charnière sert de support à la charnière inférieure, à installer à 250 mm de la charnière située plus bas.

**NB :** la butée de porte doit être montée aussi loin que possible de l'axe de rotation de la porte. Nous recommandons une installation à une distance d'environ 75% de la largeur de la porte en direction de la serrure.

**NB :** le réglage du joint guillotine recommandé est le minimum suffisant pour le faire fonctionner. Une pression excessive du joint guillotine sur le sol pourrait compromettre le travail des charnières.



### AJOUT D'UNE QUATRIÈME CHARNIÈRE SUPÉRIEURE

Pour les portes d'une hauteur supérieure à 2100 mm et d'une largeur supérieure à 900 mm ou pour des installations dans des lieux publics très fréquentés (par exemple écoles, hôpitaux ou aéroports..), il est recommandé d'installer 4 charnières. La quatrième charnière sert de support à la charnière supérieure, à installer à 250 mm de la charnière située plus haut.

