

NOTA DI PORTATA

KROSS8 K2810



PREMESSA

Prima di scegliere le cerniere per il vostro pannello occorre prendere in considerazione tutti gli aspetti dell'installazione e accertarsi che le performance del prodotto siano adeguate.

In particolare occorre conoscere la larghezza del pannello e l'interasse che si vuole utilizzare per l'installazione delle cerniere.

L'interasse delle cerniere è la distanza tra il centro della cerniera più alta e il centro della cerniera più bassa sul pannello porta (indipendentemente dalla presenza di altre cerniere installate) e influenza la portata delle cerniere tale che minore è il suo valore, minore è la portata delle cerniere. Al tempo stesso la portata di una cerniera è inversamente proporzionale alla **larghezza** della porta, ne deriva che più una porta è larga, minore è la portata delle cerniere.

Aumentando l'interasse è possibile ridurre le sollecitazioni sulle cerniere, migliorandone le prestazioni.

TABELLA DI PORTATA

La seguente tabella permette di visualizzare la correlazione fra interasse, larghezza e peso (massimo consentito) in un pannello equipaggiato con 2 cerniere **KROSS8 K2810**

K2810 - 100 Kg - N° 2 cerniere													
Interasse cerniere (mm)	2000	100	100	100	100	100	100	100	100	100	100	96	93
	1950	100	100	100	100	100	100	100	100	100	98	94	90
	1900	100	100	100	100	100	100	100	99	95	91	88	
	1850	100	100	100	100	100	100	100	97	93	89	86	
	1800	100	100	100	100	100	100	98	94	90	87	83	
	1750	100	100	100	100	100	100	96	92	88	84	81	
	1700	100	100	100	100	100	97	93	89	85	82	79	
	1650	100	100	100	100	99	94	90	86	83	79	76	
	1600	100	100	100	100	96	92	87	84	80	77	74	
	1550	100	100	100	98	93	89	85	81	78	75	72	
	1500	100	100	100	95	90	86	82	78	75	72	69	
	1450	100	100	97	92	87	83	79	76	73	70	67	
	1540	100											
	926	700	800	900	950	1000	1050	1100	1150	1200	1250	1300	
Larghezza pannello (mm)													

- Porta di test: interasse 1540 mm - larghezza 926 mm - angolo di apertura 0°-90°.

- NB: il peso della porta deve includere anche quello della ferramenta e di eventuali decorazioni applicate.

Il peso si intende per pannello liscio, senza finestrature o riporti di vetro che spostino il baricentro del peso dal centro geometrico della porta



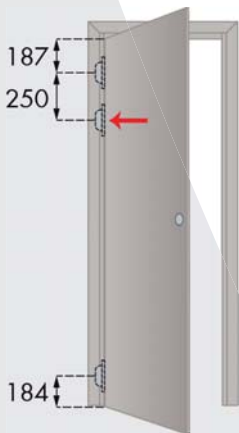
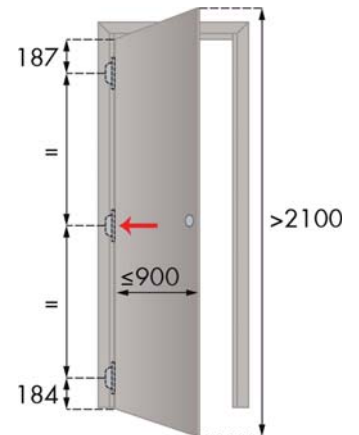
CASI DI INSTALLAZIONE

Di seguito sono forniti suggerimenti per installazioni fuori standard, ma rendiamo noto che l'applicazione congiunta delle cerniere a scomparsa con altri dispositivi (chiudiporta, paracolpi, maniglione anti-panico, guarnizione a ghigliottina, ecc.) non viene considerata nelle tabelle di portata e deve essere testata a cura del cliente.

AGGIUNTA DI UNA TERZA CERNIERA CENTRALE

Nei seguenti casi è suggerita l'aggiunta di una terza cerniera, da installare al centro per aiutare a preservare la planarità del pannello:

- porte più alte di 2100 mm;
- porte da installare in ambienti umidi;
- porte sottili o di materiali leggeri;
- porte divisorie di ambienti con temperature molto differenti tra loro.



AGGIUNTA DI UNA TERZA CERNIERA SUPERIORE

In presenza di chiudiporta sono necessarie 3 cerniere. La terza cerniera funge da supporto a quella inferiore, da installare a 250 mm di distanza dalla cerniera posizionata più in alto.

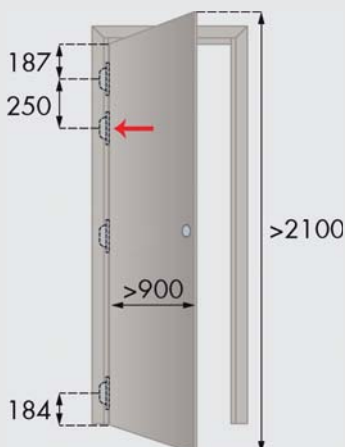
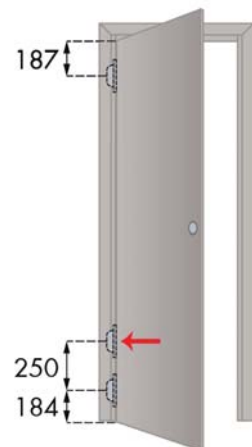
NB: la regolazione del chiudiporta consigliata è la minima sufficiente per farlo funzionare. Una forza eccessiva da parte del chiudiporta potrebbe compromettere il lavoro delle cerniere. Inoltre, se il chiudiporta installato ha la funzione "limitatore di apertura**", è necessario disattivarlo per garantire la massima durabilità della cerniera.

AGGIUNTA DI UNA TERZA CERNIERA INFERIORE

In presenza di fermaporta o guarnizioni a ghigliottina sono necessarie 3 cerniere. La terza cerniera funge da supporto a quella inferiore, da installare a 250 mm di distanza dalla cerniera posizionata più in basso.

NB: il fermaporta va montato il più lontano possibile dall'asse di rotazione della porta. Consigliamo un'installazione ad una distanza di circa il 75% della larghezza della porta in direzione della serratura.

NB: la regolazione della guarnizione a ghigliottina consigliata è la minima sufficiente per farla funzionare. Una pressione eccessiva della guarnizione a ghigliottina sul pavimento potrebbe compromettere il lavoro delle cerniere.



AGGIUNTA DI UNA QUARTA CERNIERA SUPERIORE

Per porte con altezza superiore a 2100 mm e larghezza superiore a 900 mm, o per installazioni in ambienti pubblici molto frequentati (ad esempio scuole, ospedali o aeroporti), è suggerita l'installazione di 4 cerniere. La quarta cerniera funge da supporto a quella superiore, da installare a 250 mm di distanza dalla cerniera posizionata più in alto.

