

# NOTA DI PORTATA

## KUBICA KubiCENTER K6400



### PREMESSA

Prima di scegliere le cerniere per il vostro pannello occorre prendere in considerazione tutti gli aspetti dell'installazione e accertarsi che le performance del prodotto siano adeguate.

In particolare occorre conoscere la larghezza del pannello e l'interasse che si vuole utilizzare per l'installazione delle cerniere.

L'interasse delle cerniere è la distanza tra il centro della cerniera più alta e il centro della cerniera più bassa sul pannello porta (indipendentemente dalla presenza di altre cerniere installate) e influenza la portata delle cerniere tale che minore è il suo valore, minore è la portata delle cerniere. Al tempo stesso la portata di una cerniera è inversamente proporzionale alla **larghezza** della porta, ne deriva che più una porta è larga, minore è la portata delle cerniere.

Aumentando l'interasse è possibile ridurre le sollecitazioni sulle cerniere, migliorandone le prestazioni.

### TABELLA DI PORTATA

La seguente tabella permette di visualizzare la correlazione fra interasse, larghezza e peso (massimo consentito) in un pannello equipaggiato con 2 cerniere **KUBICA KubiCENTER K6400**

K6400 - 30 Kg - N° 2 cerniere												
Interasse cerniere (mm)	2000	30	30	30	30	30	30	30	30	30	29	28
	1950	30	30	30	30	30	30	30	30	29	28	27
	1900	30	30	30	30	30	30	30	30	29	27	26
	1850	30	30	30	30	30	30	30	29	28	27	26
	1800	30	30	30	30	30	30	30	28	27	26	25
	1750	30	30	30	30	30	30	29	27	26	25	24
	1700	30	30	30	30	30	29	28	27	26	25	24
	1650	30	30	30	30	30	28	27	26	25	24	23
	1600	30	30	30	30	29	27	26	25	24	23	22
	1550	30	30	30	29	28	27	25	24	23	22	22
	1500	30	30	30	28	27	26	25	24	23	22	21
	1450	30	30	29	28	26	25	24	23	22	21	20
	1540	<b>30</b>										
	926	700	800	900	950	1000	1050	1100	1150	1200	1250	1300
Larghezza pannello (mm)												



# NOTA DI PORTATA

## KUBICA KubiCENTER K6400



### TABELLA DI PORTATA

La seguente tabella permette di visualizzare la correlazione fra interasse, larghezza e peso (massimo consentito) in un pannello equipaggiato con 3 cerniere **KUBICA KubiCENTER K6400**

Interasse cerniere (mm)		K6400 - 45 Kg - N° 3 cerniere											
		900	700	800	900	950	1000	1050	1100	1150	1200	1250	1300
2000	45	45	45	45	45	45	45	43	41	39	37	36	
1950	45	45	45	45	45	45	43	42	40	38	37	35	
1900	45	45	45	45	44	42	40	39	37	36	34	34	
1850	45	45	45	45	43	41	39	38	36	35	33	33	
1800	45	45	45	44	42	40	38	37	35	34	32	32	
1750	45	45	45	43	41	39	37	36	34	33	31	31	
1700	45	45	44	42	40	38	36	35	33	32	30	30	
1650	45	45	43	41	39	37	35	34	32	31	29	29	
1600	45	45	42	39	37	36	34	33	31	30	28	28	
1550	45	45	40	38	36	35	33	32	30	29	27	27	
1500	45	44	39	37	35	33	32	31	29	28	27	26	
1450	45	42	38	36	34	32	31	30	28	27	26	26	
1730	45												
		900	700	800	900	950	1000	1050	1100	1150	1200	1250	1300
		Larghezza pannello (mm)											

- Porta di test: interasse 1540 mm - larghezza 926 mm - angolo di apertura 0°-90°.

- NB: il peso della porta deve includere anche quello della ferramenta e di eventuali decorazioni applicate.

Il peso si intende per pannello liscio, senza finestrature o riporti di vetro che spostino il baricentro del peso dal centro geometrico della porta



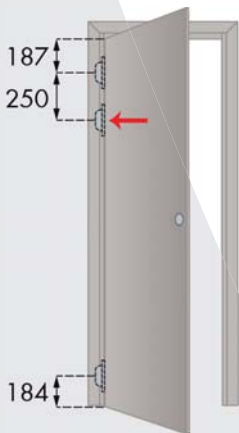
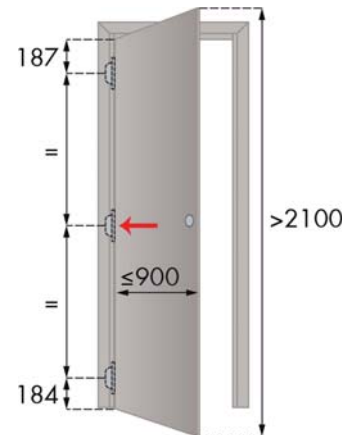
## CASI DI INSTALLAZIONE

Di seguito sono forniti suggerimenti per installazioni fuori standard, ma rendiamo noto che l'applicazione congiunta delle cerniere a scomparsa con altri dispositivi (chiudiporta, paracolpi, maniglione anti-panico, guarnizione a ghigliottina, ecc.) non viene considerata nelle tabelle di portata e deve essere testata a cura del cliente.

### AGGIUNTA DI UNA TERZA CERNIERA CENTRALE

Nei seguenti casi è suggerita l'aggiunta di una terza cerniera, da installare al centro per aiutare a preservare la planarità del pannello:

- porte più alte di 2100 mm;
- porte da installare in ambienti umidi;
- porte sottili o di materiali leggeri;
- porte divisorie di ambienti con temperature molto differenti tra loro.



### AGGIUNTA DI UNA TERZA CERNIERA SUPERIORE

In presenza di chiudiporta sono necessarie 3 cerniere. La terza cerniera funge da supporto a quella inferiore, da installare a 250 mm di distanza dalla cerniera posizionata più in alto.

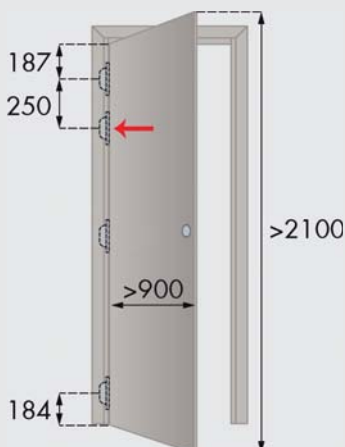
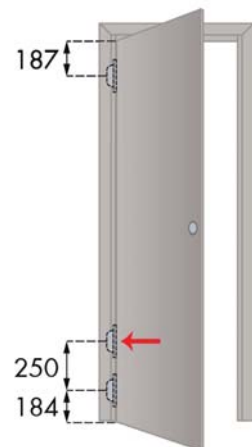
**NB:** la regolazione del chiudiporta consigliata è la minima sufficiente per farlo funzionare. Una forza eccessiva da parte del chiudiporta potrebbe compromettere il lavoro delle cerniere. Inoltre, se il chiudiporta installato ha la funzione "limitatore di apertura\*\*", è necessario disattivarlo per garantire la massima durabilità della cerniera.

### AGGIUNTA DI UNA TERZA CERNIERA INFERIORE

In presenza di fermaporta o guarnizioni a ghigliottina sono necessarie 3 cerniere. La terza cerniera funge da supporto a quella inferiore, da installare a 250 mm di distanza dalla cerniera posizionata più in basso.

**NB:** il fermaporta va montato il più lontano possibile dall'asse di rotazione della porta. Consigliamo un'installazione ad una distanza di circa il 75% della larghezza della porta in direzione della serratura.

**NB:** la regolazione della guarnizione a ghigliottina consigliata è la minima sufficiente per farla funzionare. Una pressione eccessiva della guarnizione a ghigliottina sul pavimento potrebbe compromettere il lavoro delle cerniere.



### AGGIUNTA DI UNA QUARTA CERNIERA SUPERIORE

Per porte con altezza superiore a 2100 mm e larghezza superiore a 900 mm, o per installazioni in ambienti pubblici molto frequentati (ad esempio scuole, ospedali o aeroporti), è suggerita l'installazione di 4 cerniere. La quarta cerniera funge da supporto a quella superiore, da installare a 250 mm di distanza dalla cerniera posizionata più in alto.

