

NOTA DI PORTATA

KUBI7 KINOX K7316



PREMESSA

Prima di scegliere le cerniere per il vostro pannello occorre prendere in considerazione tutti gli aspetti dell'installazione e accertarsi che le performance del prodotto siano adeguate.

In particolare occorre conoscere la larghezza del pannello e l'interasse che si vuole utilizzare per l'installazione delle cerniere.

L'interasse delle cerniere è la distanza tra il centro della cerniera più alta e il centro della cerniera più bassa sul pannello porta (indipendentemente dalla presenza di altre cerniere installate) e influenza la portata delle cerniere tale che minore è il suo valore, minore è la portata delle cerniere. Al tempo stesso la portata di una cerniera è inversamente proporzionale alla **larghezza** della porta, ne deriva che più una porta è larga, minore è la portata delle cerniere.

Aumentando l'interasse è possibile ridurre le sollecitazioni sulle cerniere, migliorandone le prestazioni.

TABELLA DI PORTATA

La seguente tabella permette di visualizzare la correlazione fra interasse, larghezza e peso (massimo consentito) in un pannello equipaggiato con 2 cerniere **KUBI7 KINOX K7316**

		K7316 - 120 Kg - N° 2 cerniere											
Interasse cerniere (mm)	2000	120	120	120	120	120	120	120	120	120	115	111	
	1950	120	120	120	120	120	120	120	120	117	113	108	
	1900	120	120	120	120	120	120	120	119	114	110	105	
	1850	120	120	120	120	120	120	120	116	111	107	103	
	1800	120	120	120	120	120	120	118	113	108	104	100	
	1750	120	120	120	120	120	120	115	110	105	101	97	
	1700	120	120	120	120	120	117	112	107	102	98	94	
	1650	120	120	120	120	119	113	108	104	99	95	92	
	1600	120	120	120	120	115	110	105	100	96	92	89	
	1550	120	120	120	118	112	107	102	97	93	89	86	
	1500	120	120	120	114	108	103	98	94	90	87	83	
	1450	120	120	116	110	105	100	95	91	87	84	80	
	1540	120											
	926	700	800	900	950	1000	1050	1100	1150	1200	1250	1300	
		Larghezza pannello (mm)											



NOTA DI PORTATA

KUBI7 KINOX K7316



TABELLA DI PORTATA

La seguente tabella permette di visualizzare la correlazione fra interasse, larghezza e peso (massimo consentito) in un pannello equipaggiato con 3 cerniere **KUBI7 KINOX K7316**

Interasse cerniere (mm)		K7316 - 140 Kg - N° 3 cerniere											
		700	800	900	950	1000	1050	1100	1150	1200	1250	1300	
2000	140	140	140	140	140	140	139	132	127	121	117	112	
1950	140	140	140	140	140	140	135	129	123	118	114	109	
1900	140	140	140	140	138	138	132	126	120	115	111	106	
1850	140	140	140	140	135	135	128	122	117	112	108	104	
1800	140	140	140	138	131	131	125	119	114	109	105	101	
1750	140	140	140	134	127	127	121	116	111	106	102	98	
1700	140	140	138	130	124	124	118	113	108	103	99	95	
1650	140	140	134	126	120	120	114	109	104	100	96	92	
1600	140	140	129	123	117	117	111	106	101	97	93	90	
1550	140	140	125	119	113	113	108	103	98	94	90	87	
1500	140	137	121	115	109	109	104	99	95	91	87	84	
1450	140	132	117	111	106	106	101	96	92	88	84	81	
1730	140												
	900	700	800	900	950	1000	1050	1100	1150	1200	1250	1300	
		Larghezza pannello (mm)											

- Porta di test: interasse 1540 mm - larghezza 926 mm - angolo di apertura 0°-90°.

- NB: il peso della porta deve includere anche quello della ferramenta e di eventuali decorazioni applicate.

Il peso si intende per pannello liscio, senza finestrature o riporti di vetro che spostino il baricentro del peso dal centro geometrico della porta



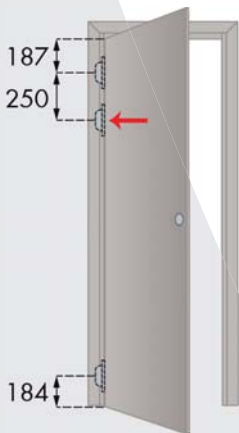
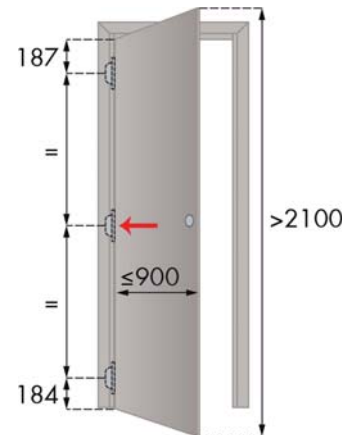
CASI DI INSTALLAZIONE

Di seguito sono forniti suggerimenti per installazioni fuori standard, ma rendiamo noto che l'applicazione congiunta delle cerniere a scomparsa con altri dispositivi (chiudiporta, paracolpi, maniglione anti-panico, guarnizione a ghigliottina, ecc.) non viene considerata nelle tabelle di portata e deve essere testata a cura del cliente.

AGGIUNTA DI UNA TERZA CERNIERA CENTRALE

Nei seguenti casi è suggerita l'aggiunta di una terza cerniera, da installare al centro per aiutare a preservare la planarità del pannello:

- porte più alte di 2100 mm;
- porte da installare in ambienti umidi;
- porte sottili o di materiali leggeri;
- porte divisorie di ambienti con temperature molto differenti tra loro.



AGGIUNTA DI UNA TERZA CERNIERA SUPERIORE

In presenza di chiudiporta sono necessarie 3 cerniere. La terza cerniera funge da supporto a quella inferiore, da installare a 250 mm di distanza dalla cerniera posizionata più in alto.

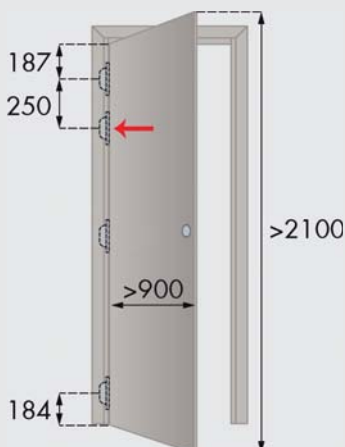
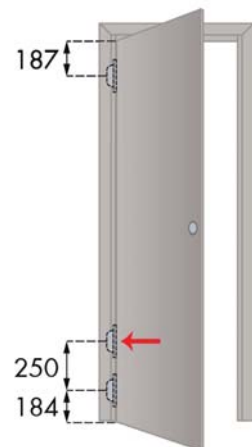
NB: la regolazione del chiudiporta consigliata è la minima sufficiente per farlo funzionare. Una forza eccessiva da parte del chiudiporta potrebbe compromettere il lavoro delle cerniere. Inoltre, se il chiudiporta installato ha la funzione "limitatore di apertura**", è necessario disattivarlo per garantire la massima durabilità della cerniera.

AGGIUNTA DI UNA TERZA CERNIERA INFERIORE

In presenza di fermaporta o guarnizioni a ghigliottina sono necessarie 3 cerniere. La terza cerniera funge da supporto a quella inferiore, da installare a 250 mm di distanza dalla cerniera posizionata più in basso.

NB: il fermaporta va montato il più lontano possibile dall'asse di rotazione della porta. Consigliamo un'installazione ad una distanza di circa il 75% della larghezza della porta in direzione della serratura.

NB: la regolazione della guarnizione a ghigliottina consigliata è la minima sufficiente per farla funzionare. Una pressione eccessiva della guarnizione a ghigliottina sul pavimento potrebbe compromettere il lavoro delle cerniere.



AGGIUNTA DI UNA QUARTA CERNIERA SUPERIORE

Per porte con altezza superiore a 2100 mm e larghezza superiore a 900 mm, o per installazioni in ambienti pubblici molto frequentati (ad esempio scuole, ospedali o aeroporti), è suggerita l'installazione di 4 cerniere. La quarta cerniera funge da supporto a quella superiore, da installare a 250 mm di distanza dalla cerniera posizionata più in alto.

