

СФЕРА ПРИМЕНЕНИЯ

КОМБИ HYBRID K1060 34



ПРЕДПОСЫЛКИ

Для правильной установки петли нужно учитывать различные факторы, обеспечивающие эффективную работу петель на протяжении всего времени эксплуатации.

В частности, необходимо знать ширину панели и межосевое расстояние, которое вы хотите использовать для установки петель.

Межосевое расстояние у петель: Это расстояние между центром самой верхней петли и центром самой нижней петли на дверном полотне.

Межосевое расстояние влияет на несущую способность петель: меньшее межосевое расстояние, меньшая нагрузка петель. Несущая способность петель обратно пропорциональна ширине дверного полотна: чем шире дверное полотно, тем меньше должна быть нагрузка на петли.

Увеличивая межосевое расстояние, можно сбалансировать горизонтальную нагрузку на петли

ТАБЛИЦА ПРИМЕНЕНИЯ

-В следующей таблице показано соотношение между межосевым расстоянием, шириной и весом (максимально допустимым) для полотна с 2 петлями **КОМБИ HYBRID K1060 34**

		K1060 34 - 60 Кг - № 2 петли												
Межосевое расстояние петля (мм)	2000	60	60	60	60	60	60	60	60	60	60	60	58	56
	1950	60	60	60	60	60	60	60	60	60	59	56	54	52
	1900	60	60	60	60	60	60	60	60	60	57	55	53	51
	1850	60	60	60	60	60	60	60	60	58	56	54	52	50
	1800	60	60	60	60	60	60	60	59	56	54	52	50	49
	1750	60	60	60	60	60	60	60	57	55	53	51	49	47
	1700	60	60	60	60	60	60	58	56	53	51	49	47	46
	1650	60	60	60	60	60	60	57	54	52	50	48	46	44
	1600	60	60	60	60	60	58	55	52	50	48	46	44	43
	1550	60	60	60	59	56	53	51	49	47	45	43	42	41
	1500	60	60	60	57	54	52	49	47	45	43	42	41	40
	1450	60	60	58	55	52	50	48	45	44	42	41	40	39
	1540	60												
		926	700	800	900	950	1000	1050	1100	1150	1200	1250	1300	
		Ширина дверного полотна (мм)												

- Тестовая дверь: межосевое расстояние 1540 мм - ширина 926 мм - угол открывания 0°-90°.

- Обратите внимание: вес двери должен включать в себя вес фурнитуры и любых декоративных элементов.

Вес учитывается для гладкого полотна, без учета стеклянных вставок, смещающих центр тяжести от геометрического центра двери.



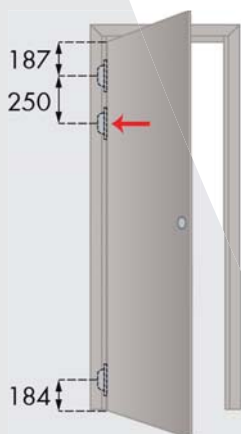
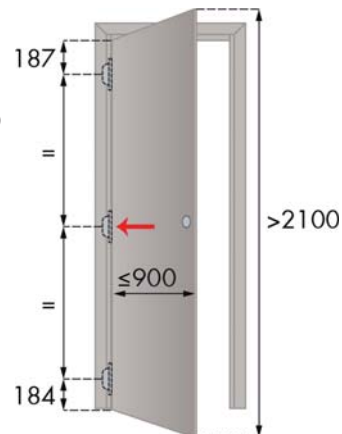
ПРИМЕРЫ УСТАНОВКИ

Ниже приведены примеры по нестандартному монтажу, но хотим обратить Ваше внимание, что совместное применение скрытых петель с другими устройствами: дверными доводчиками, ограничителями открывания двери, ручками антипаника, автоматическими порогами и т.д. не учтено в таблицах грузоподъемности и должно быть проверено клиентом.

ДОБАВЛЕНИЕ ТРЕТЬЕЙ ПЕТЛИ ПО ЦЕНТРУ ДВЕРИ

В этих случаях необходимо устанавливать третью петлю по центру дверного полотна для сохранения плоскости двери:

- если двери выше 2100 мм;
- если двери устанавливаются в помещениях с повышенной влажностью;
- если двери из тонкого или легкого материала;
- если двери эксплуатируются в помещениях с разными температурными режимами



ДОБАВЛЕНИЕ ТРЕТЬЕЙ ПЕТЛИ С СМЕЩЕНИЕМ К ВЕРХНЕЙ

При наличии доводчика требуется минимум 3 петли. Третья петля служит усилением для верхней и устанавливается на расстоянии 250 мм по центрам петель.

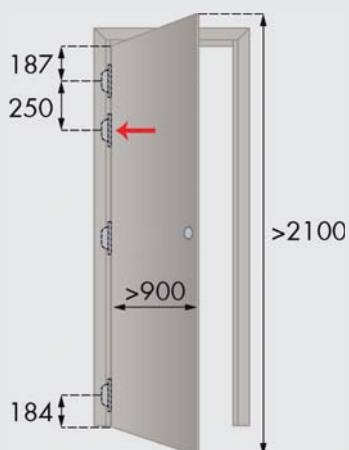
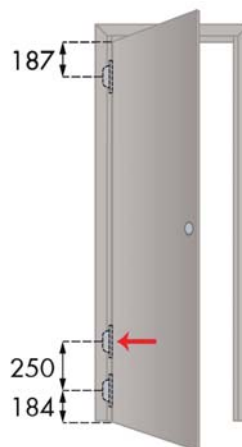
ВАЖНО: рекомендуется отрегулировать доводчик до минимального усилия при котором он может работать. Высокое усилие доводчика может нарушить работу петель. Кроме того, если в доводчике есть функция ограничителя открывания двери, ее необходимо отключить, чтобы обеспечить максимально продолжительную работу петель.

ДОБАВЛЕНИЕ ТРЕТЬЕЙ ПЕТЛИ СО СМЕЩЕНИЕМ К НИЖНЕЙ

При наличии ограничителей открывания двери или автоматического порога требуется 3 петли. Третья петля служит усилением нижней и устанавливается на расстоянии 250 мм по центрам петель.

ВАЖНО: дверной ограничитель должен быть установлен как можно дальше от оси вращения двери. Мы рекомендуем установку на расстоянии около 75% от ширины двери по направлению к замку.

ВАЖНО: рекомендуется отрегулировать автоматический порог до минимального усилия при котором он может работать. Высокое усилие автоматического порога может нарушить работу петель.



ДОБАВЛЕНИЕ ЧЕТВЕРТОЙ ПЕТЛИ С СМЕЩЕНИЕМ К ВЕРХНЕЙ

Для дверей высотой более 2100 мм и шириной более 900 мм или для установки в общественных местах с высокой проходимостью (в школах, больницах или аэропортах) рекомендуется установка 4-х петель. Четвертая петля служит усилением для верхней и устанавливается на расстоянии 250 мм по центрам петель.

