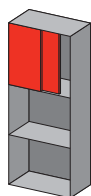
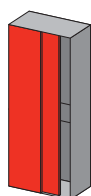


СИСТЕМЫ ДЛЯ МЕБЕЛИ

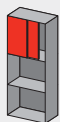
МЕБЕЛЬ



Раздвижные системы для дверных
мебельных створок.....211



Раздвижные системы для шкафов243

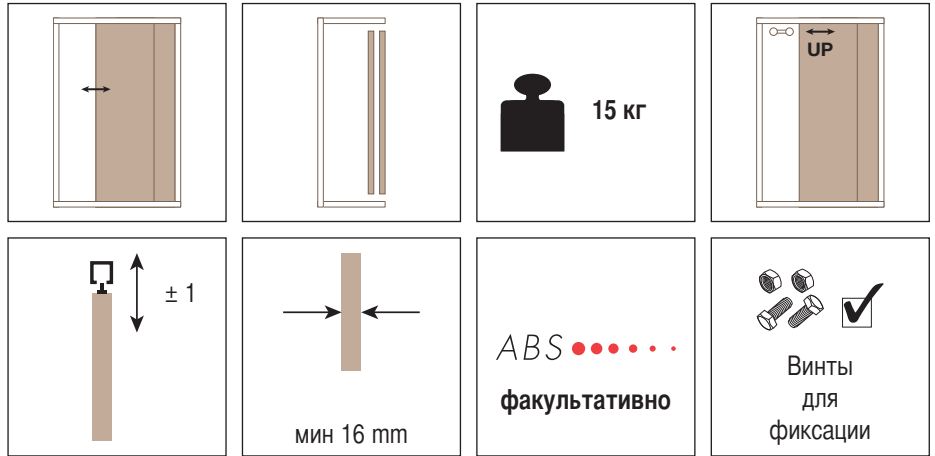
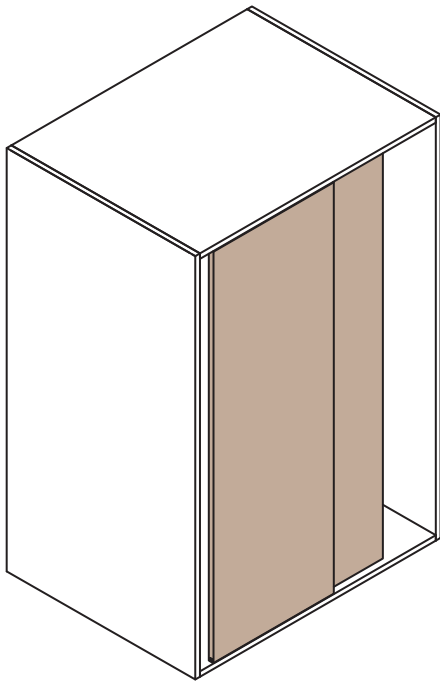


Раздвижные системы для дверных мебельных створок

Система	Тип скольжения	Особенность	Количество дверей	Нагрузка	Страница
0350/15	Верхний	минимальный 16 мм	мин 1	15 кг	212
0310/23/43	Нижний	минимальный 16 мм	мин 1	23/43 кг	214
0320/25/40/55	Нижний	минимальный 16 мм	мин 1	25/40/60 кг	216
0105/60	Нижний	минимальный 20 мм	мин 1	60 кг	218
1010/20 - 1011/20	Верхний	20/25 мм	мин 1	20 кг	220
1011/40	Верхний	20 и 25 мм	мин 1	35/40 кг	222
1031/40	Верхний/Нижний	Створка 19÷32 мм	мин 1	35/40 кг	224
1040/60/80/120	Верхний/Нижний	Створка 19÷32 мм	мин 1	60/80/120 кг	226
1050/60/80/120	Верхний	Створка 19÷32 мм	мин 1	60/80/120 кг	234
0500 ABS OLD EDITION	-	-	-	-	242

SYSTEM 0350/15

Раздвижные системы для дверных мебельных створок



НАБОР Арт. 0350 4

Ролик с регулировкой



4 шт.

Нижний регулируемый уголок



2 шт.

Стопор



4 шт.

Шестигранник



1 шт.

*Запасные части

Арт. 0350 51
Ролик с регулировкой



2 шт.

Арт. 0350 52
Нижний регулируемый уголок



1 шт.

Арт. 0260 54
Стопор



2 шт.

Аксессуары

Арт. 0350 1 м 2
Арт. 0350 2 м 3
Арт. 0350 3 м 4

Не обработанный

Арт. 0350 6 м 2
Арт. 0350 7 м 3
Арт. 0350 8 м 4

Анодированный

Верхний просверленный профиль из алюминия

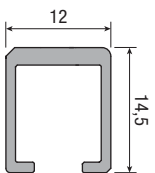
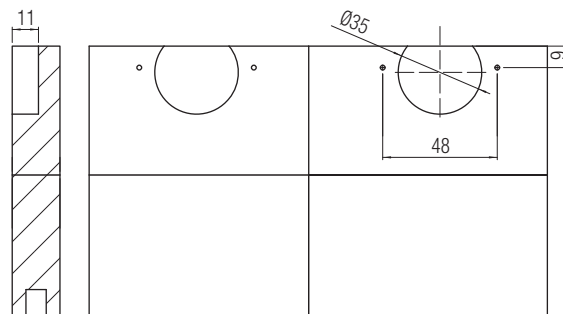
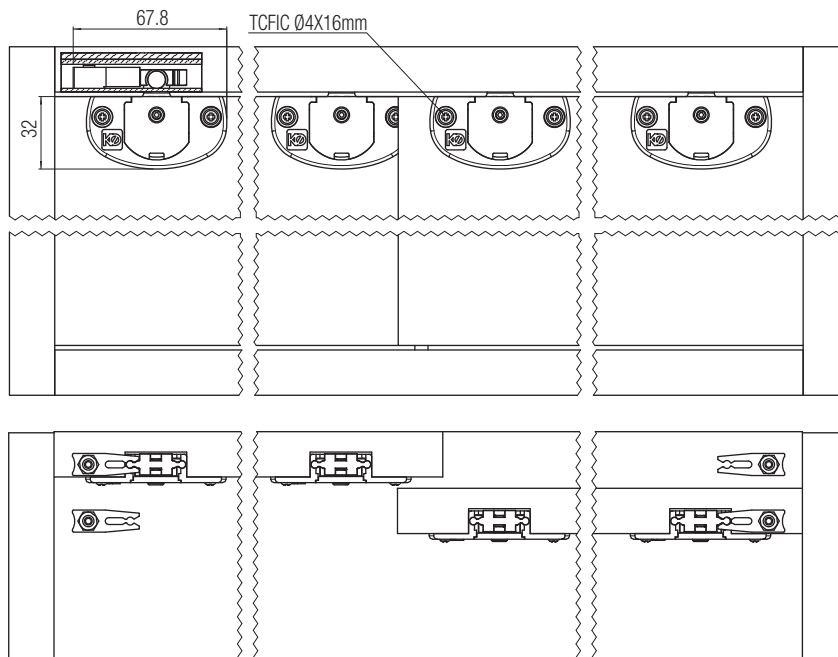
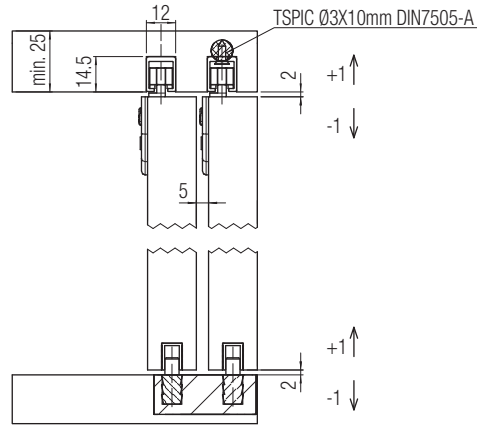
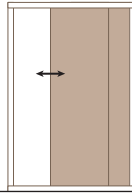


Арт. 1000 5 м 2
Нижний врезной пластиковый трек



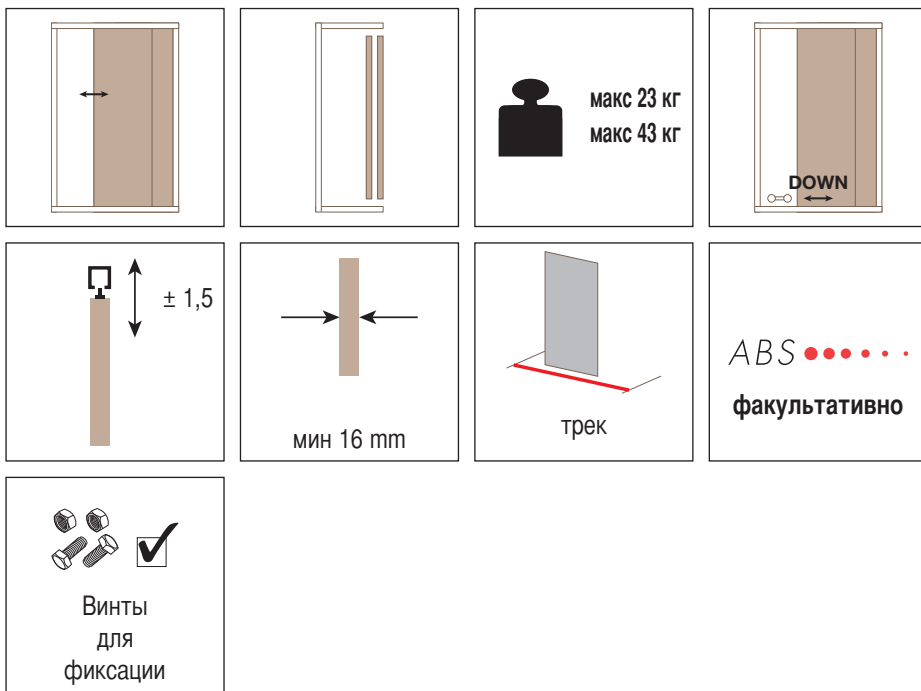
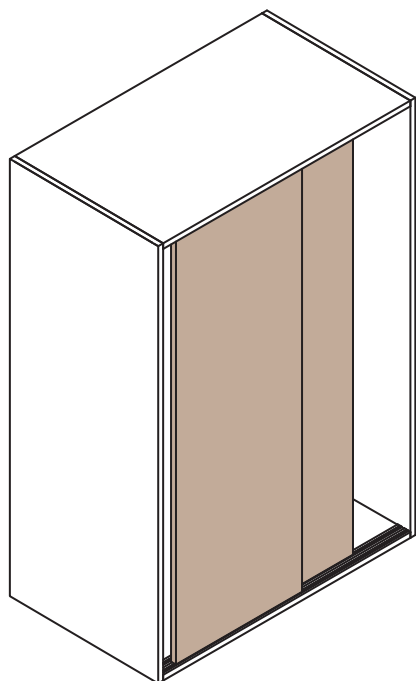
*Артикулы, приведенные в таблице "Запасные части", могут быть заказаны только в указанных количествах.

Возможные решения для раздвижных дверей



SYSTEM 0310/23/43

Раздвижные системы для дверных мебельных створок



НАБОР Арт. 0310 7 (23 кг)

Нижний ролик с колесом Delrin 2 шт.

Верхний ролик 2 шт.

НАБОР Арт. 0310 9 (43 кг)

Нижний ролик с шарикоподшипником и колесом Delrin 2 шт.

Верхний ролик 2 шт.

*Запасные части

Арт. 0310 5 **SYS 0310/7**
Нижний ролик с колесом Delrin 2 шт.

Арт. 0310 8 **SYS 0310/9**
Нижний ролик с шарикоподшипником и колесом Delrin 2 шт.

Арт. 0310 6
Верхний ролик 2 шт.

*Артикулы, приведенные в таблице "Запасные части", могут быть заказаны только в указанных количествах.

Аксессуары

Арт. 0310 10B т 2 белый
Арт. 0310 11M т 2 коричневый
Арт. 0310 12N т 2 чёрный
Арт. 0310 13B т 3 белый
Арт. 0310 14M т 3 коричневый
Арт. 0310 15N т 3 чёрный

Пластик

Нижний/верхний пластиковый трек

Арт. 0310 1 т 2
Арт. 0310 2 т 3

Не обработанный

Арт. 0310 3 т 2
Арт. 0310 4 т 3

Анодировка под серебро

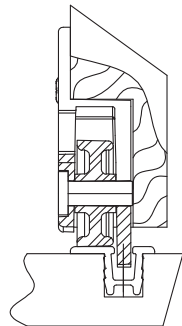
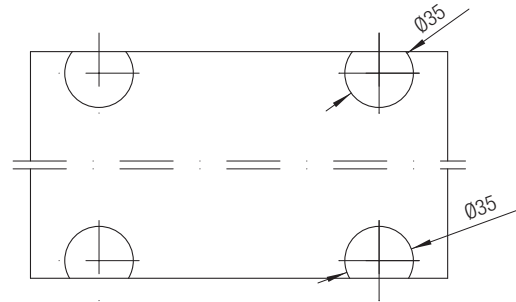
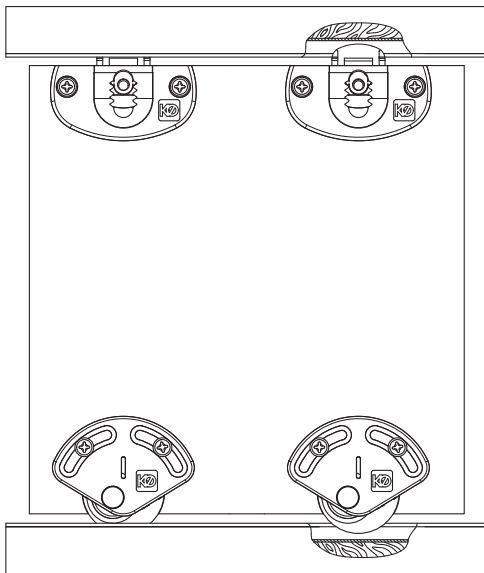
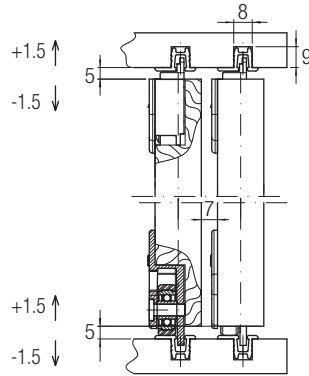
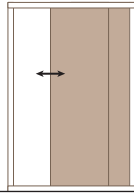
Арт. 0310 3B т 2
Арт. 0310 4B т 3

Анодировка под бронзу

Верхний/нижний алюминиевый трек

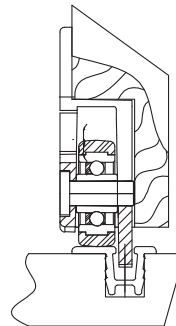
Арт. 0300 1.6
Магнитный стопор

Возможные решения для раздвижных дверей



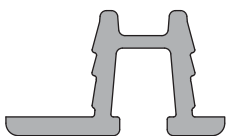
Максимальная масса дверного полотна 23 кг

Система 0310/23
Ролик DELRIN



Максимальная масса дверного полотна 43 кг

Система 0310/43
Шариковые подшипники

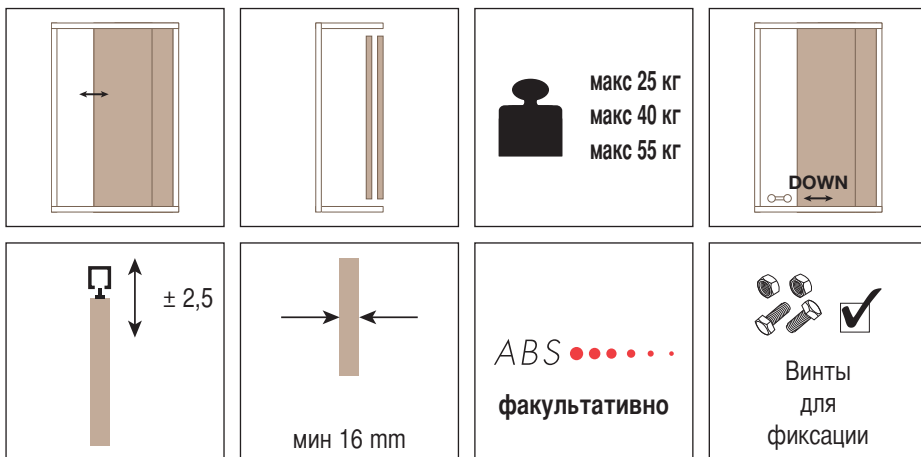
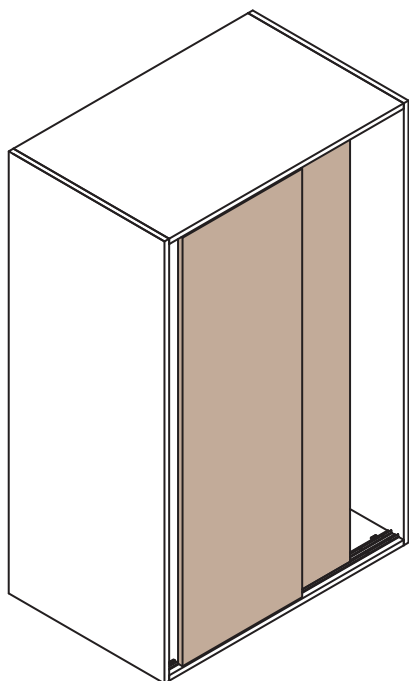


max
23 кг

max
43 кг

SYSTEM 0320/25/40/55

Раздвижные системы для дверных мебельных створок



НАБОР Арт. 0320 8 (25 кг)

Верхний ролик
2 шт.

Нижний ролик с колесом Delrin 25 кг
2 шт.

Стопор
1 шт.

+ Крепёжные винты для роликов

НАБОР Арт. 0320 10 (40 кг)

Верхний ролик
2 шт.

Нижний ролик с шарикоподшипником и колесом Delrin 40 кг
2 шт.

Стопор
1 шт.

+ Крепёжные винты для роликов

НАБОР Арт. 0320 12 (55 кг)

Верхний ролик
2 шт.

Нижний ролик с шарикоподшипником и колесом Delrin 55 кг
2 шт.

Стопор
1 шт.

+ Крепёжные винты для роликов

Аксессуары

Арт. 0320 1 м 2
Арт. 0320 2 м 3

Не обработанный

Арт. 0320 3 м 2
Арт. 0320 4 м 3

Анодировка под серебро

Арт. 0320 17N м 2
Арт. 0320 18N м 3

Черный

Верхний/нижний просверленный трек

Арт. 0300 1.6
Магнитный стопор

*Запасные части

Арт. 0320 5
Верхний ролик
2 шт.

Арт. 0320 9 **SYS 0320/10**
Нижний ролик с шарикоподшипником и колесом Delrin 40 кг
2 шт.

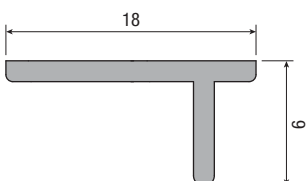
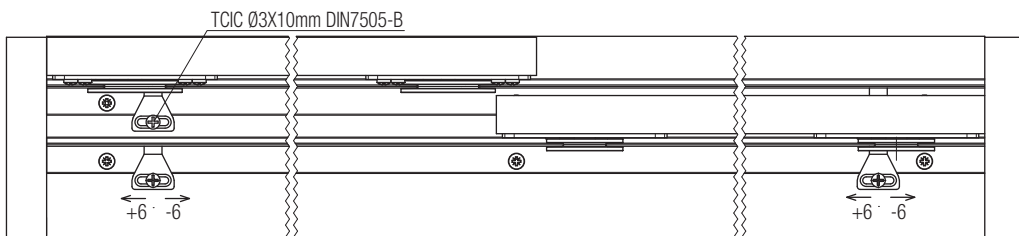
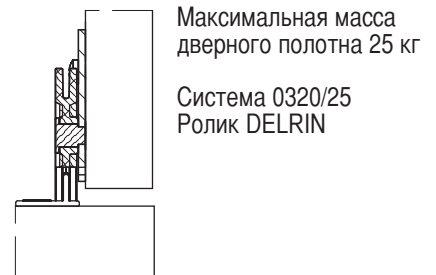
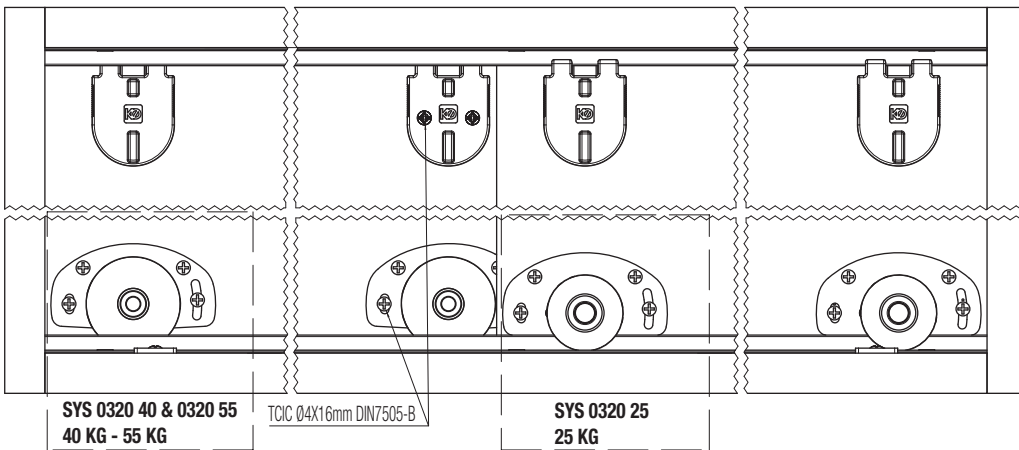
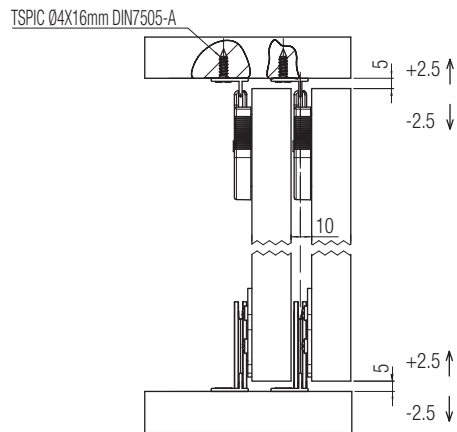
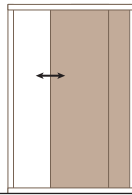
Арт. 0320 6 **SYS 0320/8**
Нижний ролик с колесом Delrin 25 кг
2 шт.

Арт. 0320 11 **SYS 0320/12**
Нижний ролик с шарикоподшипником и колесом Delrin 55 кг
2 шт.

Арт. 0320 7
Стопор
1 шт.

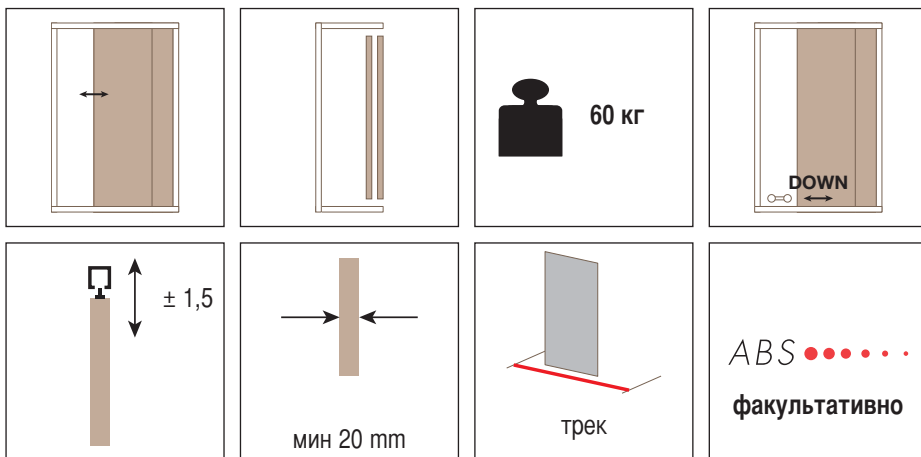
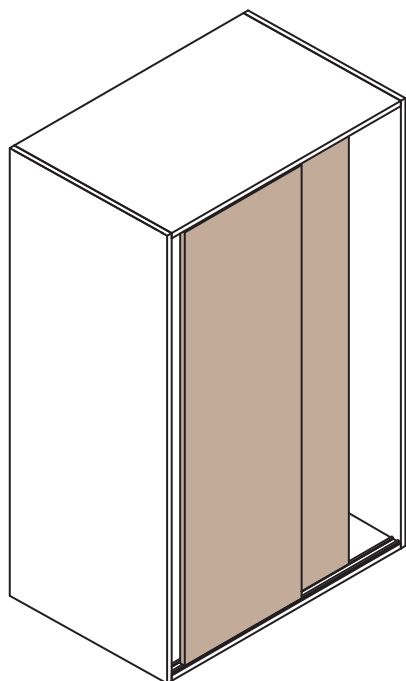
*Артикулы, приведенные в таблице "Запасные части", могут быть заказаны только в указанных количествах.

Возможные решения для раздвижных дверей





SYSTEM 0105/60



Раздвижные системы для дверных мебельных створок



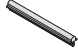

НАБОР Арт. 0105 1

Верхний ролик		2 шт.
Нижний ролик с шарикоподшипником и колесом Delrin		2 шт.
Стопор		2 шт.

*Запасные части

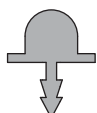
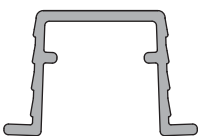
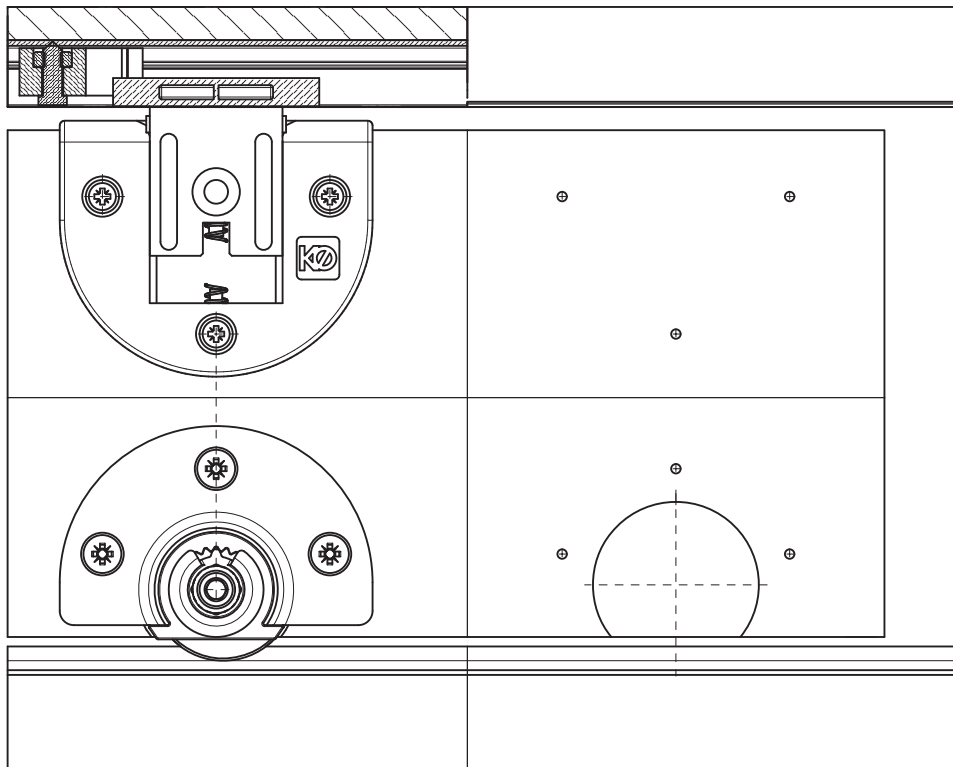
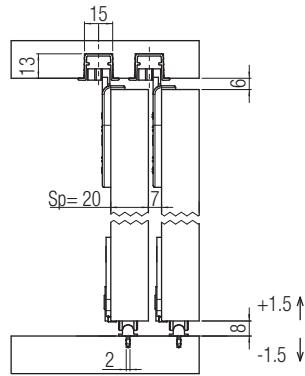
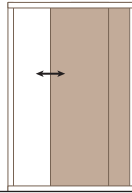
Арт. 0100 13 Верхний ролик		2 шт.
Арт. 0105 2 Нижний ролик с шарикоподшипником и колесом Delrin		2 шт.
Арт. 0100 10 Стопор		2 шт.

Аксессуары

Арт. 0100 1А (В)	м 2	
Арт. 0100 2А (В)	м 3	
Арт. 0100 3А (В)	м 4	
Нижний анодированный трек, серебро (бронза)		
Арт. 0100 4А (В)	м 2	
Арт. 0100 5А (В)	м 3	
Арт. 0100 6А (В)	м 4	
Верхний анодированный трек, серебро (бронза)		

*Артикулы, приведенные в таблице "Запасные части", могут быть заказаны только в указанных количествах.

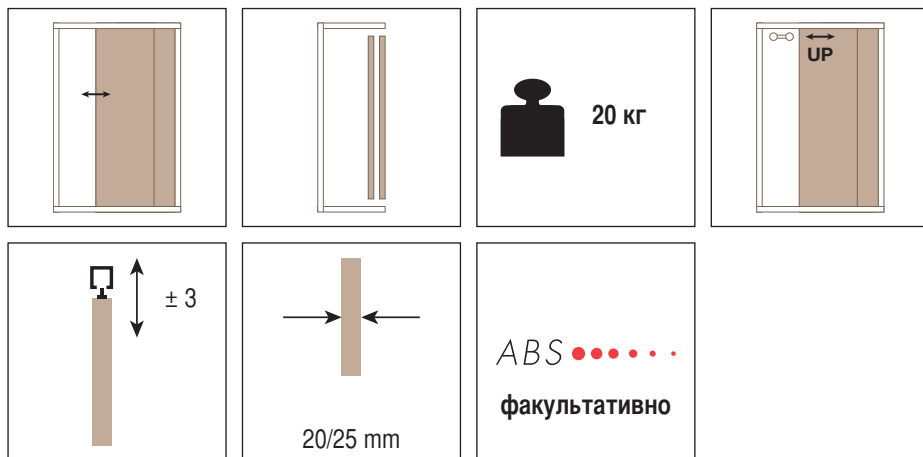
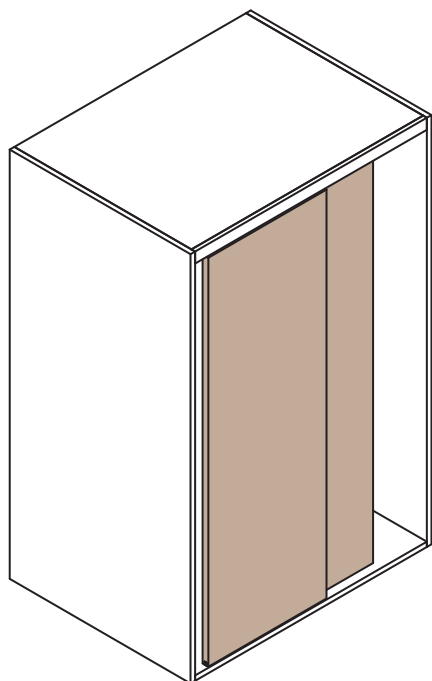
Возможные решения для раздвижных дверей



 60 кг

SYSTEM 1010/20 - 1011/20

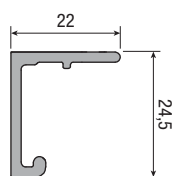
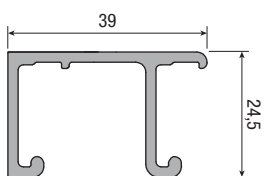
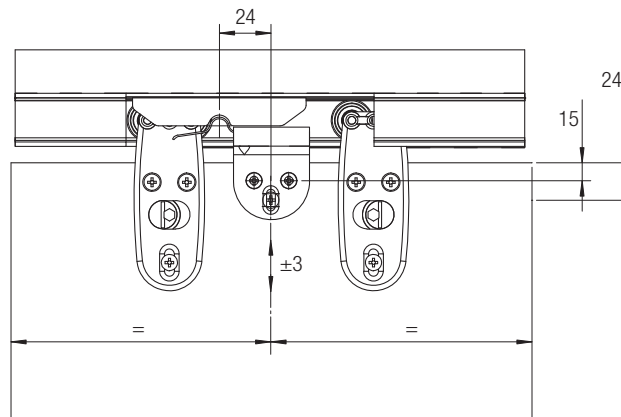
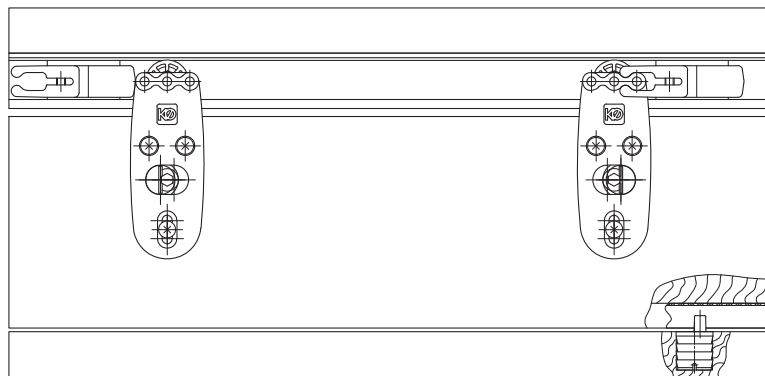
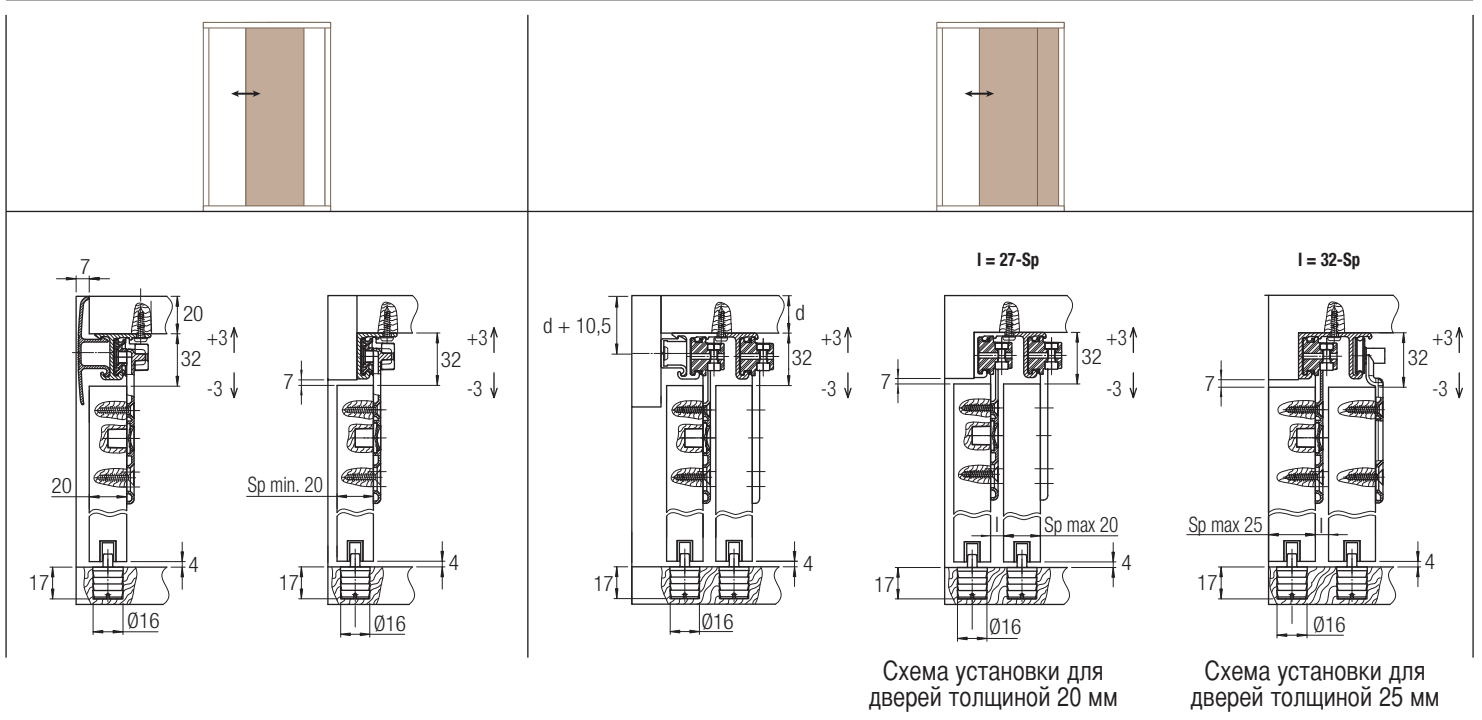
Раздвижные системы для дверных мебельных створок



НАБОР Арт. 1011 7		НАБОР Арт. 1011 5		НАБОР Арт. 1011 11		*Запасные части	
Нагрузка 20 Кг - дверей 1 Толщина полотна 20		Нагрузка 20 Кг - дверей 2 Толщина полотна 20		Нагрузка 20 Кг - дверей 1 Толщина полотна 25		Арт. 1011 3 SYS 1011/11	
Регулируемая тележка с 1 роликом на подшипнике	2 шт.	Регулируемая тележка с 1 роликом на подшипнике	4 шт.	Угловая регулируемая тележка с 1 роликом на подшипнике	2 шт.	Угловая регулируемая тележка с 1 роликом на подшипнике	2 шт.
Нижний флажок с эксцентриковой регулировкой	1 шт.	Нижний флажок с эксцентриковой регулировкой	2 шт.	Нижний флажок с эксцентриковой регулировкой	1 шт.	Регулируемая тележка с 1 роликом на подшипнике	2 шт.
Стопор	2 шт.	Стопор	4 шт.	Стопор	2 шт.	Арт. 1010 13 Нижний флажок с эксцентриковой регулировкой	1 шт.
						Арт. 1010 14 Стопор	2 шт.
						Арт. 1010 11 Угловая регулируемая тележка с 1 роликом	2 шт.
						Арт. 1010 12 Регулируемая тележка с 2 роликами	2 шт.
						Арт. 1010 19 Угловая регулируемая тележка с 1 роликом	2 шт.
						Арт. 1010 20 Угловая регулируемая тележка с 2 роликами	2 шт.
Аксессуары							
Арт. 1010 1 Верхний алюминиевый трек для двойной двери	м 6 м 3	Арт. 1010 7 Верхний алюминиевый трек для одинарной двери	м 6 м 3	Арт. 1000 5 Нижний врезной пластиковый трек	м 2		
Арт. 1010 3 Верхний алюминиевый трек для одинарной двери	м 6 м 3	Арт. 1020 9 Алюминиевый профиль для крепления деревянного карниза	м 3	Арт. 1010 25 Стопор для третьей двери			
Арт. 1010 5 Верхний алюминиевый трек для двойной двери	м 6 м 3	Арт. 1020 10A(0) Алюминиевый анодированный карниз, цвет серебро	м 3				

*Артикулы, приведенные в таблице "Запасные части", могут быть заказаны только в указанных количествах.

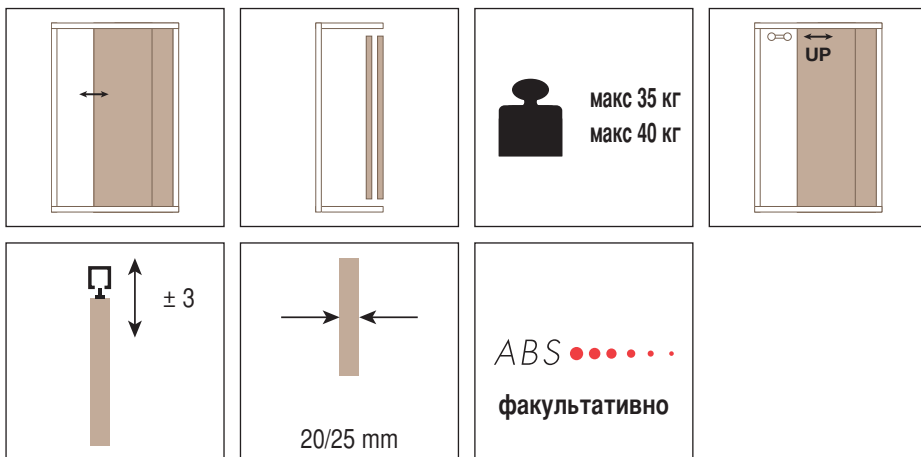
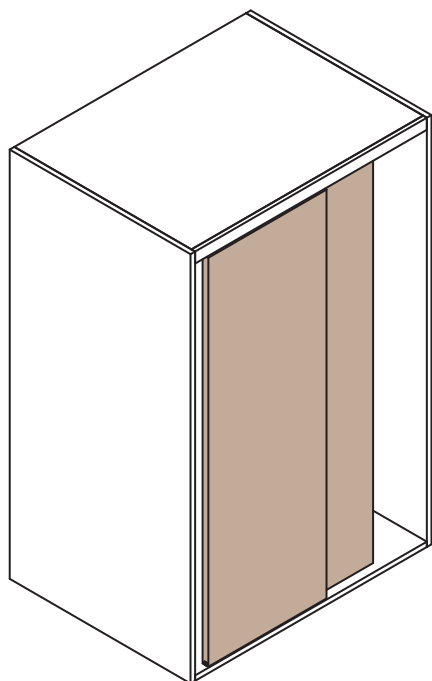
Возможные решения для раздвижных дверей



 20 кг

SYSTEM 1011/40

Раздвижные системы для дверных мебельных створок



НАБОР Арт. 1011 8	
Нагрузка 40 Кг - дверей 1 Толщина полотна 20	
Регулируемая тележка с 2 роликами на подшипниках	2 шт.
Нижний флажок с эксцентриковой регулировкой	1 шт.
Стопор	2 шт.

НАБОР Арт. 1011 12	
Нагрузка 40 Кг - дверей 1 Толщина полотна 25	
Угловая регулируемая тележка с 2 роликами на подшипниках	2 шт.
Нижний флажок с эксцентриковой регулировкой	1 шт.
Стопор	2 шт.

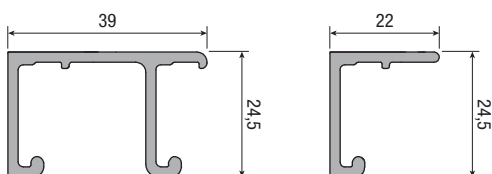
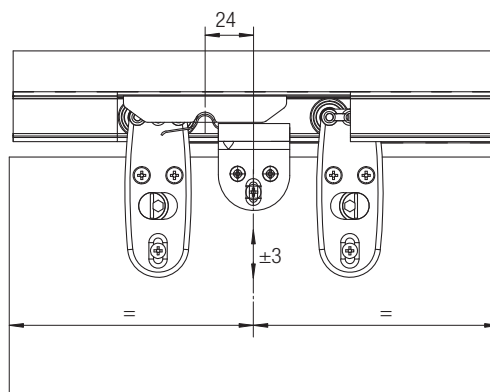
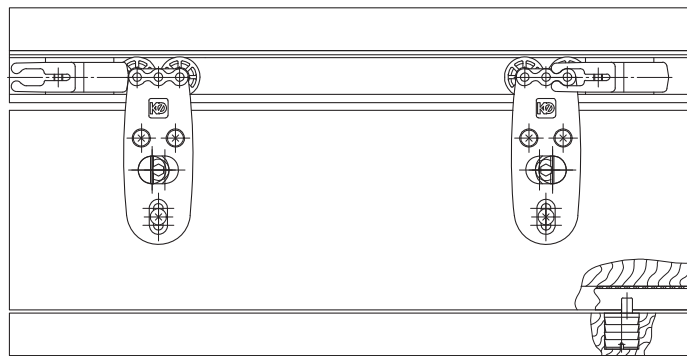
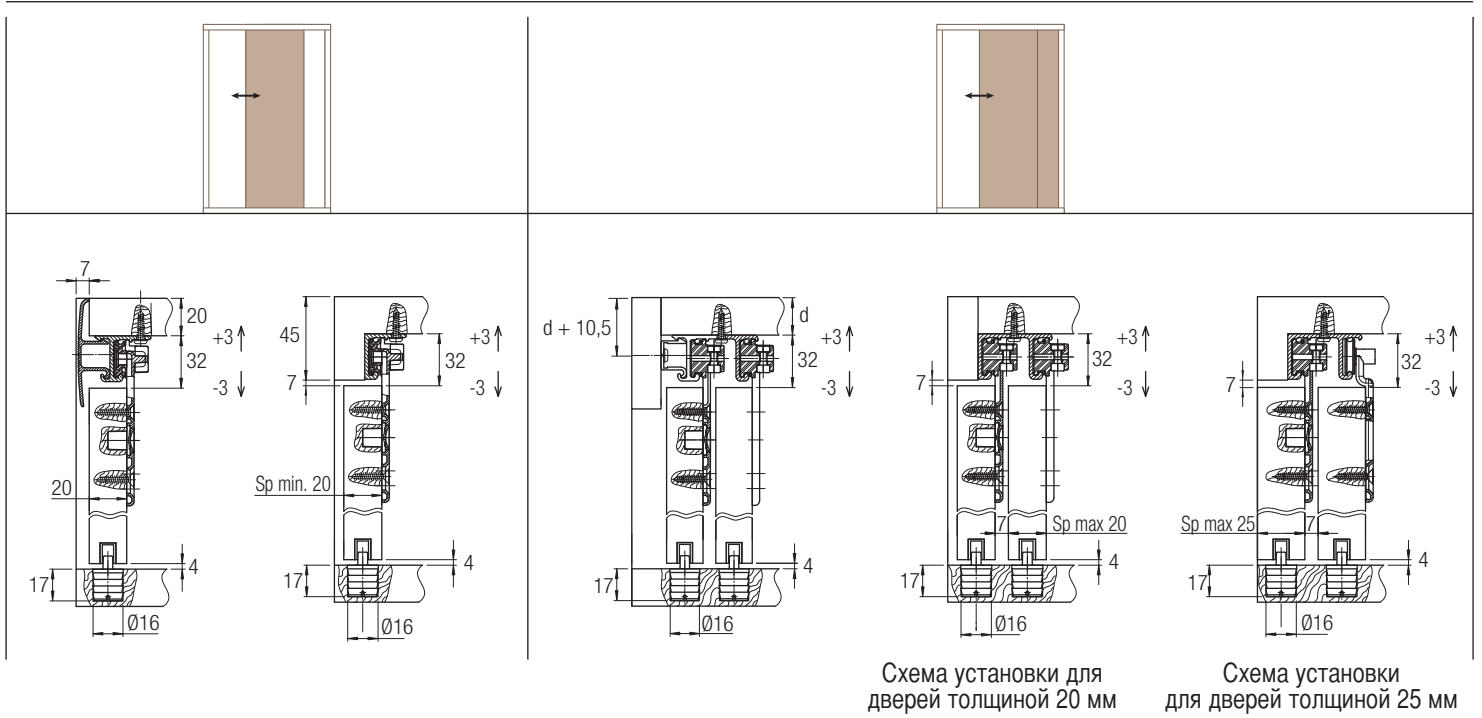
НАБОР Арт. 1011 10	
Нагрузка 40 Кг - дверей 2 Толщина полотна 25	
Угловая регулируемая тележка с 2 роликами на подшипниках	2 шт.
Регулируемая тележка с 2 роликами на подшипниках	2 шт.
Нижний флажок с эксцентриковой регулировкой	2 шт.
Стопор	4 шт.

*Запасные части	
Арт. 1011 4 Угловая регулируемая тележка с 2 роликами на подшипниках	SYS 1011/10 2 шт.
Арт. 1011 2 Регулируемая тележка с 2 роликами на подшипниках	SYS 1011/8 SYS 1011/10 2 шт.
Арт. 1010 13 Нижний флажок с эксцентриковой регулировкой	1 шт.
Арт. 1010 14 Стопор	2 шт.
Арт. 1010 11 Угловая регулируемая тележка с 1 роликом	2 шт.
Арт. 1010 12 Регулируемая тележка с 2 роликами	2 шт.
Арт. 1010 19 Угловая регулируемая тележка с 1 роликом	2 шт.
Арт. 1010 20 Угловая регулируемая тележка с 2 роликами	2 шт.

Аксессуары			
Арт. 1010 1 Верхний алюминиевый трек для двойной двери	м 6 м 3		
Арт. 1010 3 Верхний алюминиевый трек для одинарной двери	м 6 м 3		
Арт. 1010 5 Верхний алюминиевый трек для двойной двери	м 6 м 3		
Арт. 1010 7 Верхний алюминиевый трек для одинарной двери	м 6 м 3		
Арт. 1010 8 Верхний алюминиевый трек для одинарной двери	м 6 м 3		
Арт. 1020 9 Алюминиевый профиль для крепления деревянного карниза	м 3		
Арт. 1020 10A(0) Алюминиевый анодированный карниз, цвет серебро	м 3		
Арт. 1000 5 Нижний врезной пластиковый трек	м 2		
Арт. 1010 25 Стопор для третьей двери			

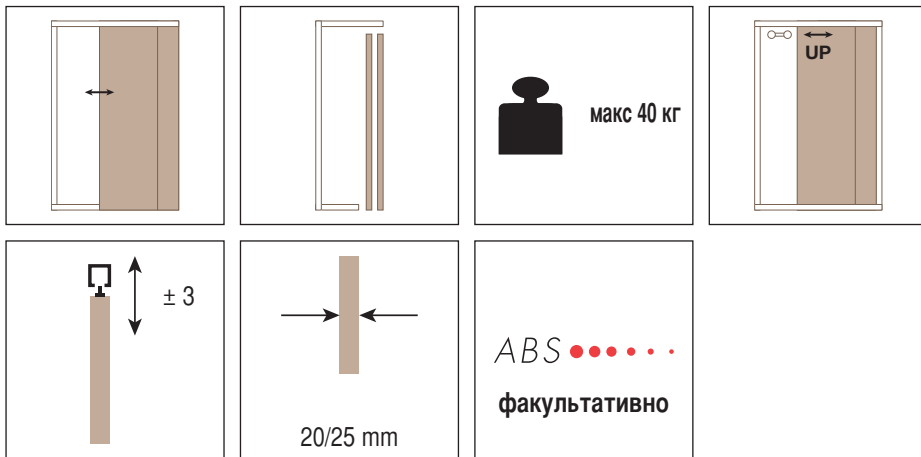
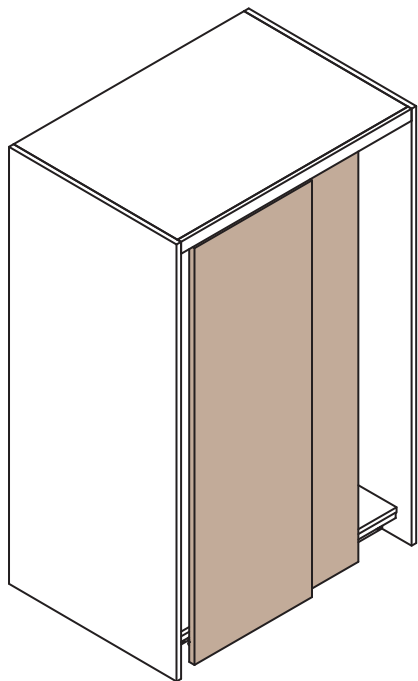
*Артикулы, приведенные в таблице "Запасные части", могут быть заказаны только в указанных количествах.

Возможные решения для раздвижных дверей



SYSTEM 1031/40

Раздвижные системы для дверных мебельных створок



НАБОР Арт. 1031 4 (с подшипниками Арт. 1011/2)

Для внутренней двери, толщина двери 20, 40 Кг

Регулируемая тележка с 2 роликами		2 шт.
Нижний ролик, правый (левый)		1+1 шт.
Стопор		2 шт.
Нижняя заглушка		2 шт.

НАБОР Арт. 1031 5 (с подшипниками Арт. 1011/4)

Для внутренней двери, толщина двери 25, 40 Кг

Угловая регулируемая тележка с 2 роликами		2 шт.
Нижний ролик, правый (левый)		1+1 шт.
Стопор		2 шт.
Нижняя заглушка		2 шт.

НАБОР Арт. 1031 6 (с подшипниками Арт. 1011/2)

Для наружной двери, 40 Кг

Регулируемая тележка с 2 роликами		2 шт.
Нижний ролик для наружной двери правый (левый)		1+1 шт.
Стопор		2 шт.
Нижняя заглушка		2 шт.

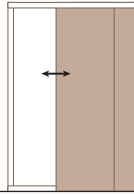
Аксессуары	
Арт. 1010 1	м 6
Арт. 1010 2	м 3
Верхний алюминиевый трек для двойной двери	
Арт. 0920 1	м 6
Арт. 0920 2	м 3
Нижний просверленный алюминиевый трек, анодированный	
Арт. 1010 25	
Стопор для третьей двери	

*Запасные части

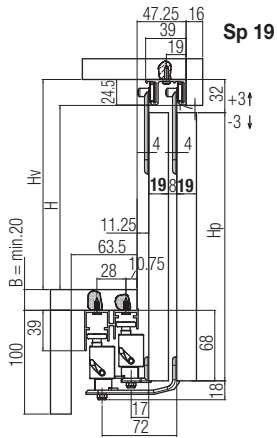
Арт. 1010 12	SYS 1031/4 SYS 1031/6		2 шт.	Арт. 1010 20	SYS 1031/5		2 шт.	Арт. 1011 1		2 шт.
Регулируемая тележка с 2 роликами				Угловая регулируемая тележка с 2 роликами				Регулируемая тележка с 1 роликом на подшипнике		
Арт. 1030 1DX (SX)			2 шт.	Арт. 1030 2DX (SX)			2 шт.	Арт. 1011 2		2 шт.
Нижний ролик, правый (левый)				Нижний ролик для наружной двери правый (левый)				Регулируемая тележка с 2 роликами на подшипниках		
Арт. 1010 14			2 шт.	Арт. 0920 7			2 шт.	Арт. 1011 3		2 шт.
Стопор				Нижняя заглушка				Угловая регулируемая тележка с 1 роликом на подшипнике		
								Арт. 1011 4		2 шт.
								Угловая регулируемая тележка с 2 роликами на подшипниках		

*Артикулы, приведенные в таблице "Запасные части", могут быть заказаны только в указанных количествах.

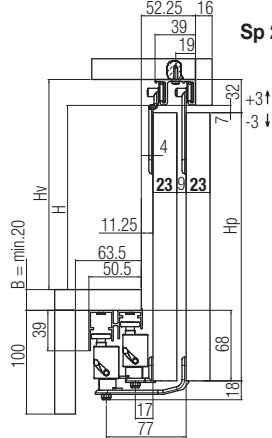
Возможные решения для раздвижных дверей



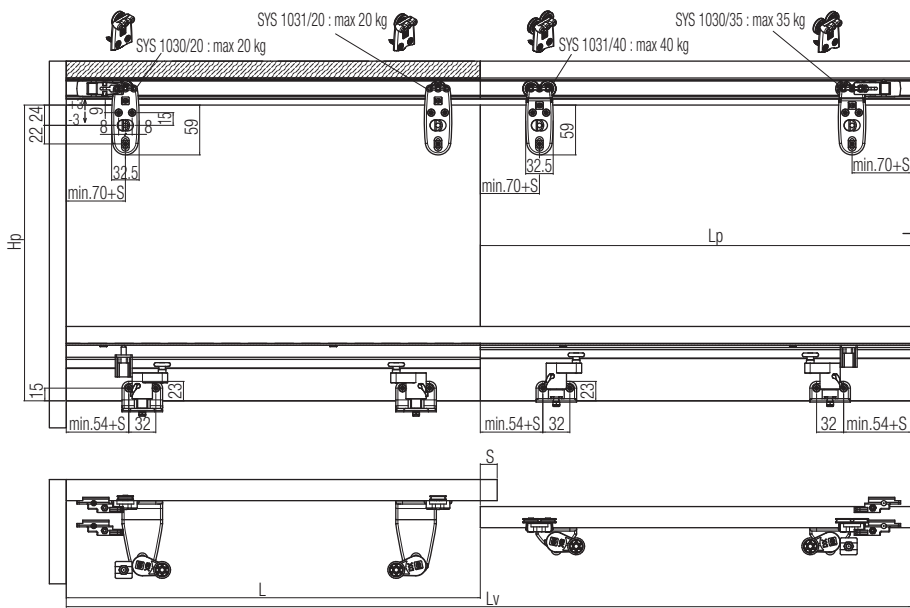
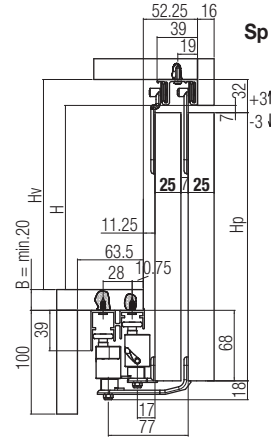
$H_p = H + 61 + B$



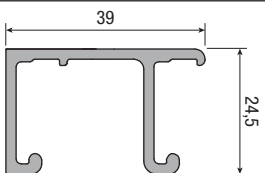
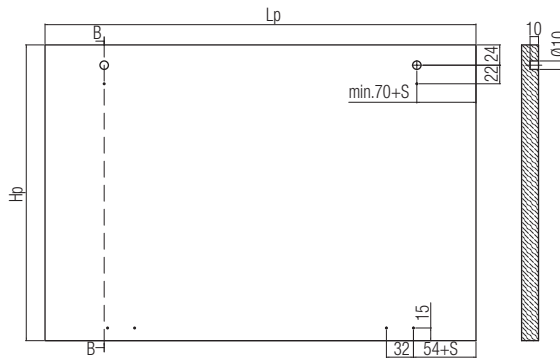
Sp 23



Sp 25



$L_v = (L_p \times 2) - S$ (mm)
 $L = L - L_p$ (mm)
 $H_p = H + 61 + B$ (mm)
 $H = H_v - 25$ (mm)

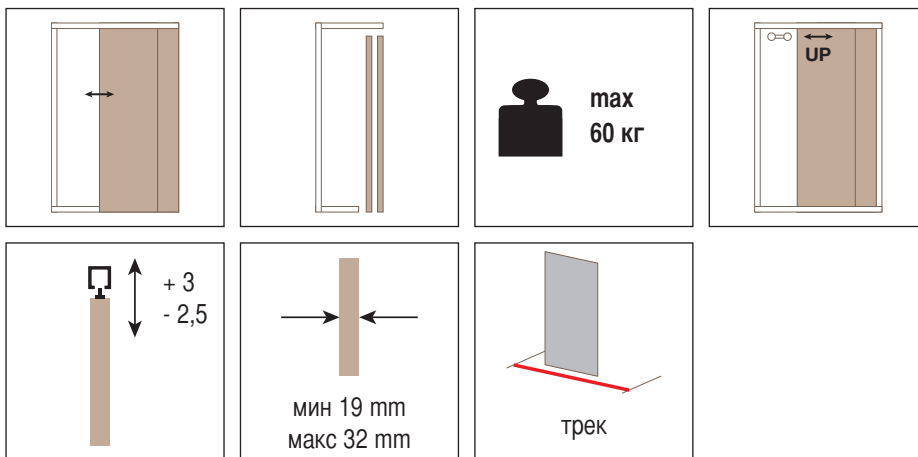
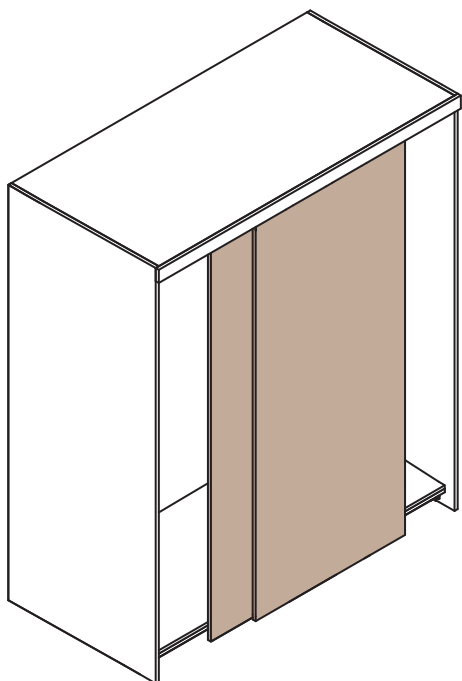



max
35 кг

SYSTEM 1040/60

Запатентовано

Раздвижные системы для дверных мебельных створок



НАБОР Арт. 1040 3		НАБОР Арт. 1040 4		*Запасные части		Аксессуары	
Внутренняя дверь		Наружная дверь		Арт. 1040 51 Верхние ролики, нагрузка 60 кг		Арт. 1040 1 м 6 Арт. 1040 2 м 3 Верхний двойной алюминиевый трек, толщина двери 19 мм, 80кг	
Верхние ролики, нагрузка 60 кг	2 шт.	Верхние ролики, нагрузка 60 кг	2 шт.	Арт. 0920 51 Арт. 0920 52 Нижний внутренний ролик	1 шт.	Арт. 0920 1 м 6 Арт. 0920 2 м 3 Нижний просверленный алюминиевый трек, анодированный	
Нижний внутренний ролик	1+1 шт.	Нижний наружный ролик	1+1 шт.	Арт. 0920 55 Арт. 0920 56 Нижний наружный ролик	1 шт.	Арт. 0500 1 м 6 Арт. 0500 300 м 3 Алюминиевый просверленный трек, нагрузка 60/80кг, для полотен от 22 до 32 мм	
Стопор	2 шт.	Стопор	2 шт.	Арт. 0500 12 Стопор	2 шт.		
Нижняя заглушка	2 шт.	Нижняя заглушка	2 шт.	Арт. 0920 7 Нижняя заглушка	2 шт.		
				Арт. 0920 8 Предохранительное чёрное кольцо для нижнего бегунка	4 шт.		

*Артикулы, приведенные в таблице "Запасные части", могут быть заказаны только в указанных количествах.

Возможные решения для раздвижных дверей

Ø4.5
90°

Ø5
90°

Sp	X	Y	W
22	2	0	74
25	5	0	77
28	8	3	80
32	12	7	84

333.5

≥95

70

7

Ø35

32

29.5

80 кг

61.5

29.5

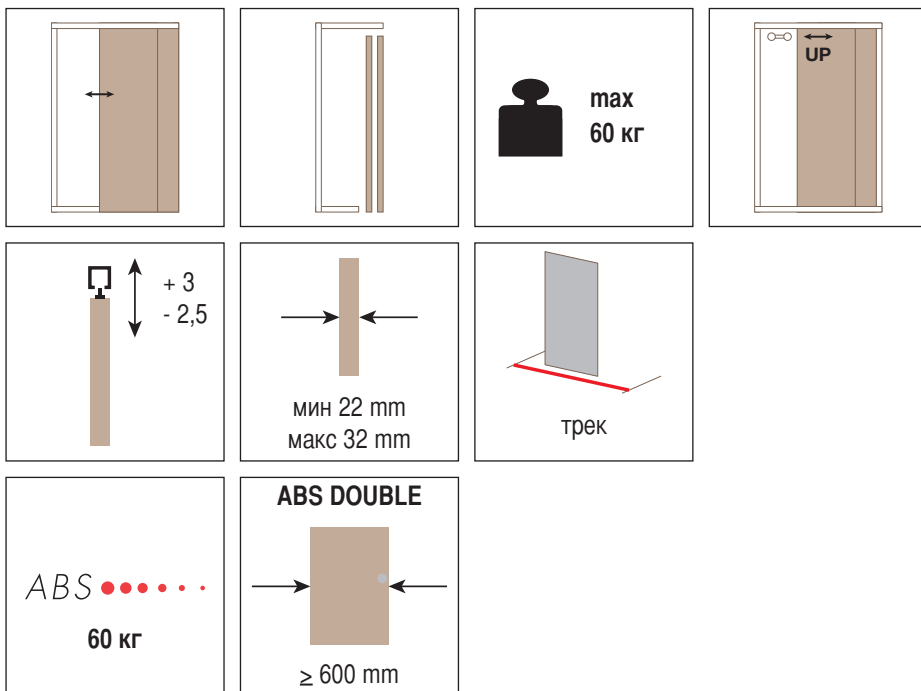
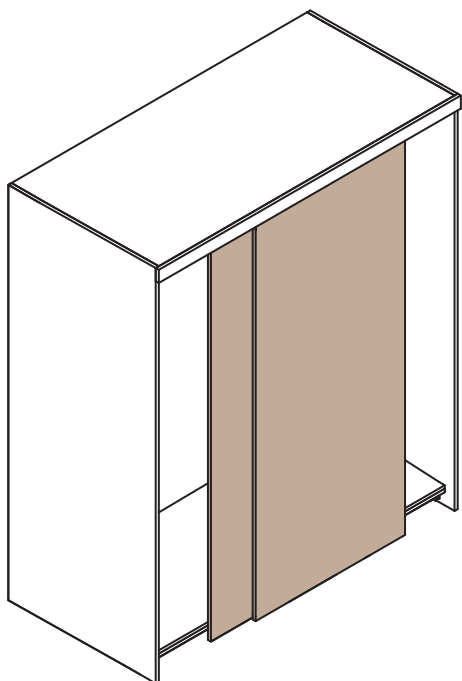
80 кг

SYSTEM 1040/60 ABS

NEW

Запатентовано

Раздвижные системы для дверных мебельных створок



НАБОР Арт. 1040 3 60 ABS

Внутренняя дверь

Верхние ролики,
нагрузка 60 кг



1 шт.

Двойная
Верхние ролики,
нагрузка 60 кг
с амортизатором



1 шт.

Нижний
внутренний
ролик



1+1 шт.

Стопор



2 шт.

Активатор
амортизатора



2 шт.

Нижняя
заглушка



2 шт.

НАБОР Арт. 1040 4 60 ABS

Наружная дверь

Верхние ролики,
нагрузка 60 кг



1 шт.

Двойная
Верхние ролики,
нагрузка 60 кг
с амортизатором



1 шт.

Нижний
наружный
ролик



1+1 шт.

Стопор



2 шт.

Активатор
амортизатора



2 шт.

Нижняя
заглушка



2 шт.

*Запасные части

Арт. 1040 51

Верхние ролики,
нагрузка 60 кг



2 шт.

Арт. 1040 51 60 ABS

Двойная
Верхние ролики,
нагрузка 60 кг
с амортизатором



1 шт.

+ Стопор



2 шт.

+ Активатор
амортизатора



2 шт.

Арт. 0920 51

Арт. 0920 52

Нижний
внутренний
ролик



1 шт.

Арт. 0920 55

Арт. 0920 56

Нижний
наружный
ролик



1 шт.

Арт. 0920 7

Нижняя
заглушка



2 шт.

Арт. 0920 8

Предохранительное чёрное
кольцо для нижнего бегунка



4 шт.

Аксессуары

Арт. 0920 1

Арт. 0920 2

Нижний просверленный
алюминиевый трек,
анодированный

м 6

м 3



Арт. 0500 1

Арт. 0500 300

Алюминиевый
просверленный трек,
нагрузка 60/80кг,
для полотен от 22 до 32 мм

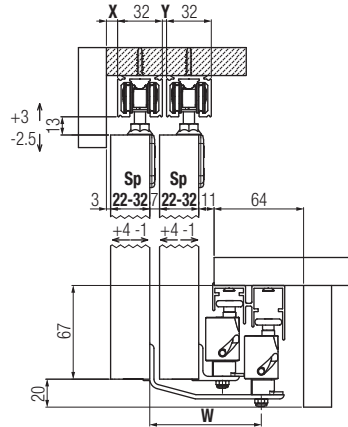
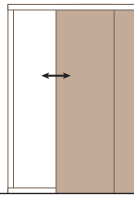
м 6

м 3

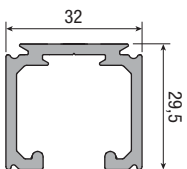
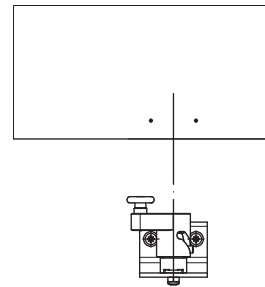
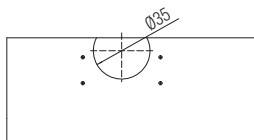
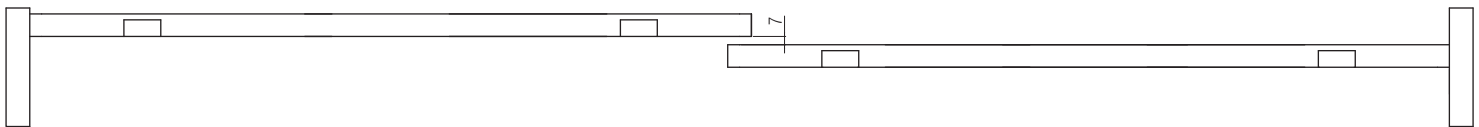
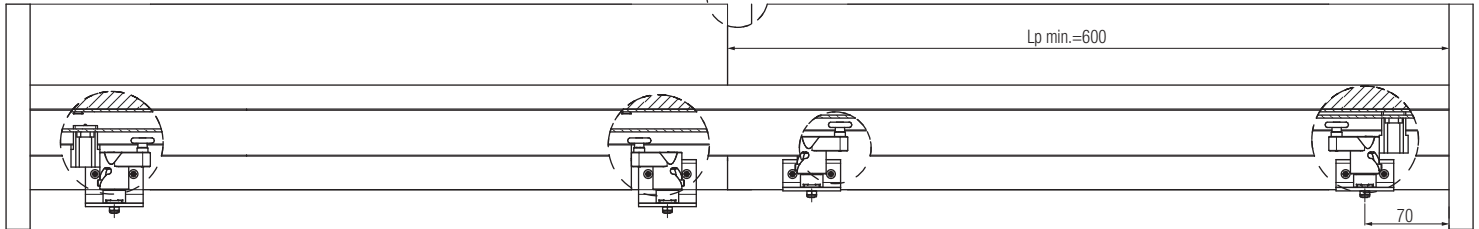
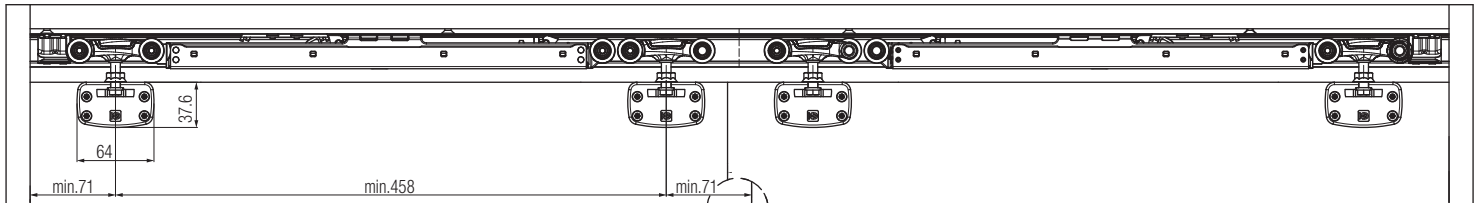


*Артикулы, приведенные в таблице "Запасные части", могут быть заказаны только в указанных количествах.

Возможные решения для раздвижных дверей



Sp	X	Y	W
22	2	0	74
25	5	0	77
28	8	3	80
32	12	7	84

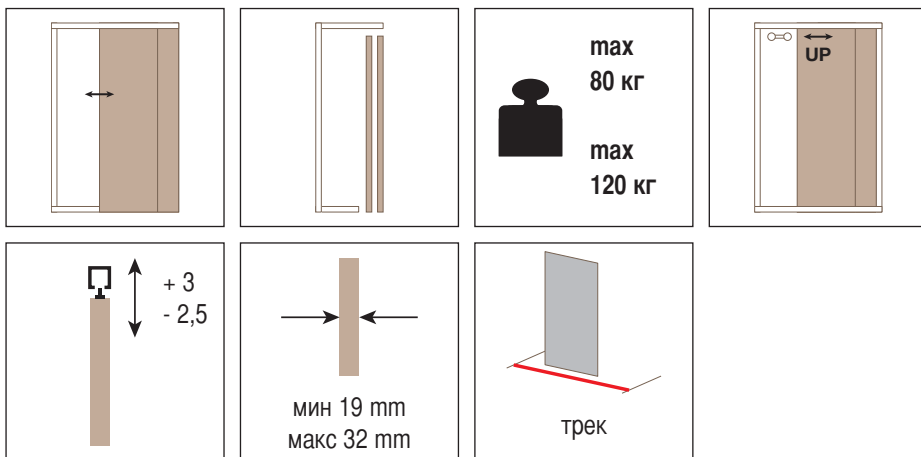
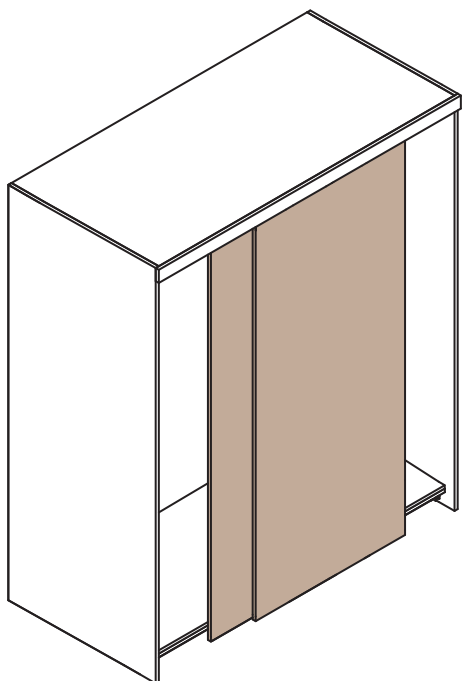


80 кг

SYSTEM 1040/80/120

Запатентовано

Раздвижные системы для дверных мебельных створок



НАБОР Арт. 1040 5

Внутренняя дверь

Верхние ролики, нагрузка 80/120 кг		2 шт.
Нижний внутренний ролик		1+1 шт.
Стопор		2 шт.
Нижняя заглушка		2 шт.

НАБОР Арт. 1040 6

Наружная дверь

Верхние ролики, нагрузка 80/120 кг		2 шт.
Нижний наружный ролик		1+1 шт.
Стопор		2 шт.
Нижняя заглушка		2 шт.

*Запасные части

Арт. 1040 52 Верхние ролики, нагрузка 80/120 кг		2 шт.
Арт. 0920 51 Арт. 0920 52 Нижний внутренний ролик		1 шт.
Арт. 0920 55 Арт. 0920 56 Нижний наружный ролик		1 шт.
Арт. 0500 12 Стопор		2 шт.
Арт. 0920 7 Нижняя заглушка		2 шт.
Арт. 0920 8 Предохранительное чёрное кольцо для нижнего бегунка		4 шт.

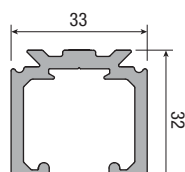
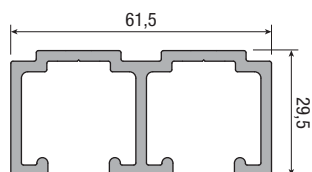
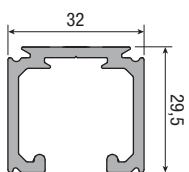
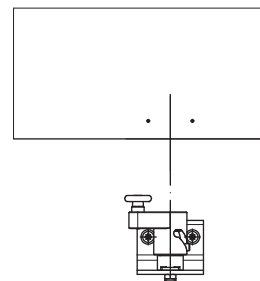
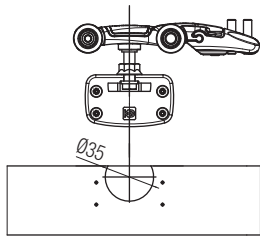
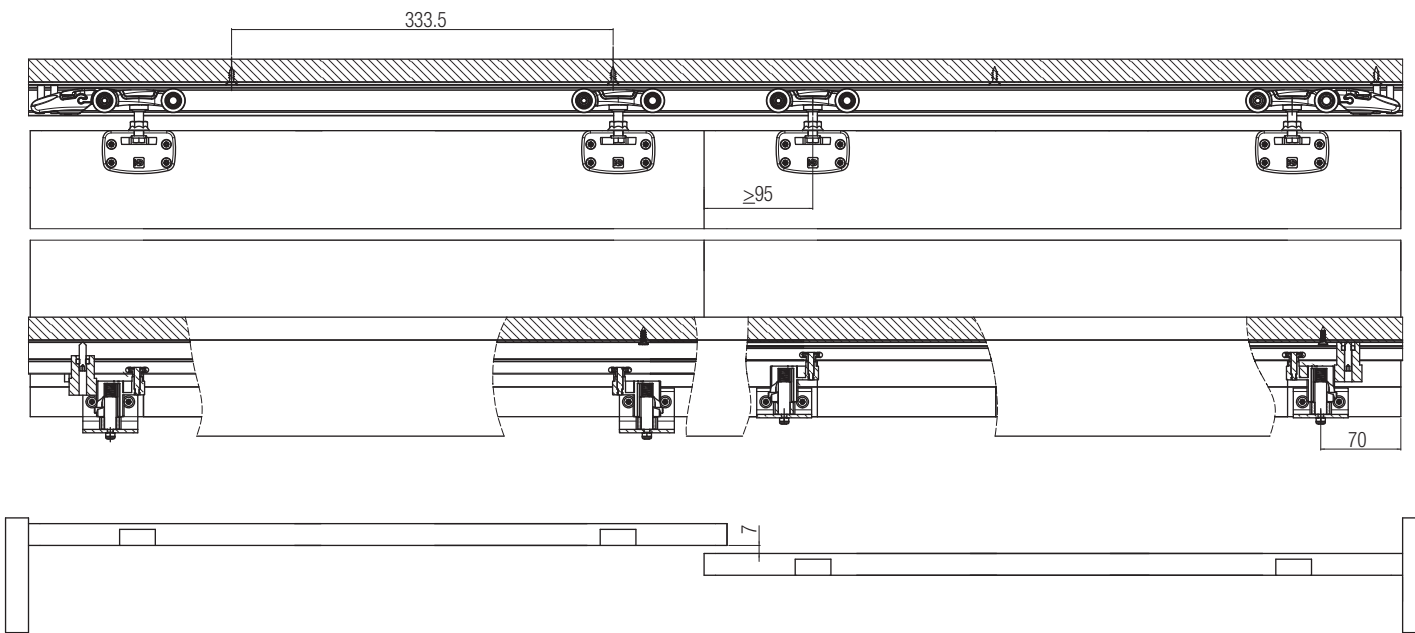
Аксессуары

Арт. 1040 1 Арт. 1040 2 Верхний двойной алюминиевый трек, толщина двери 19 мм, 80кг	m 6 m 3	
Арт. 0920 1 Арт. 0920 2 Нижний просверленный алюминиевый трек, анодированный	m 6 m 3	
Арт. 0500 1 Арт. 0500 300 Алюминиевый просверленный трек, нагрузка 60/80кг, для полотен от 22 до 32 мм	m 6 m 3	
Арт. 0500 10 Арт. 0500 10 300 Просверленный анодированный алюминиевый трек 120кг	m 6 m 3	

*Артикулы, приведенные в таблице "Запасные части", могут быть заказаны только в указанных количествах.

Возможные решения для раздвижных дверей

Sp	X	Y	W
22	1.5	0	74
25	4.5	0	77
28	7.5	2	80
32	11.5	6	84



80 кг

80 кг

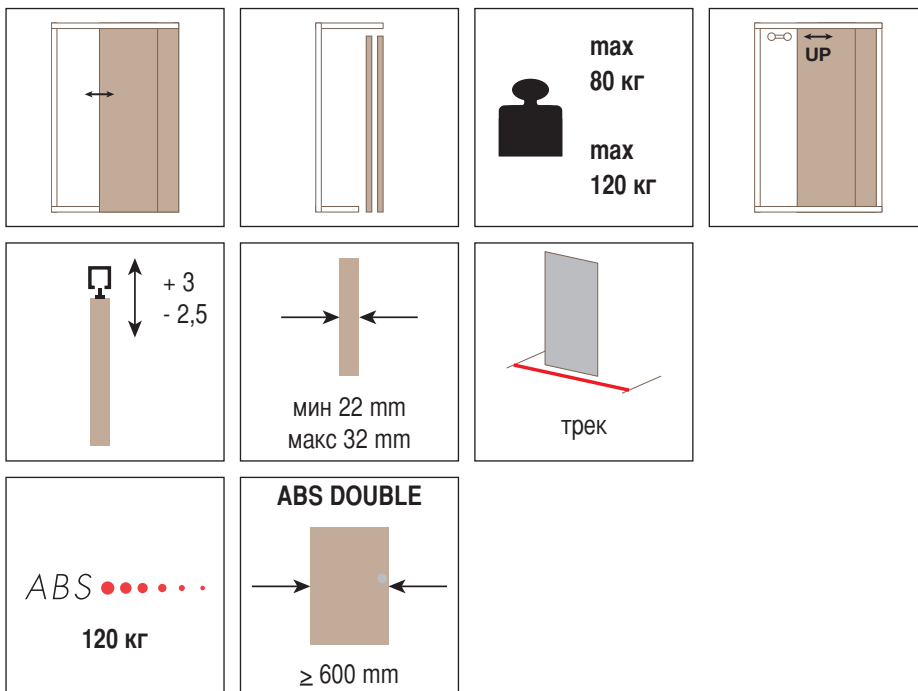
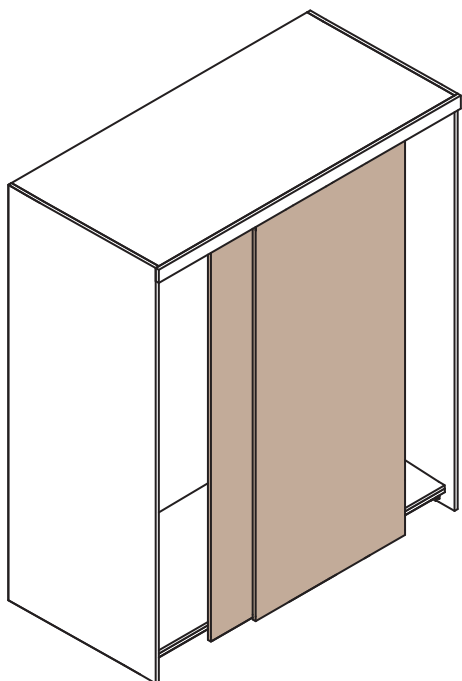
120 кг

SYSTEM 1040/80/120 ABS

NEW

Запатентовано

Раздвижные системы для дверных мебельных створок



НАБОР Арт. 1040 5 120 ABS

Внутренняя дверь

Верхние ролики, нагрузка 80/120 кг		1 шт.
Двойная Верхние ролики, нагрузка 80/120 кг с амортизатором		1 шт.
Нижний внутренний ролик		1+1 шт.
Стопор		2 шт.
Активатор амортизатора		2 шт.
Нижняя заглушка		2 шт.

НАБОР Арт. 1040 6 120 ABS

Наружная дверь

Верхние ролики, нагрузка 80/120 кг		1 шт.
Двойная Верхние ролики, нагрузка 80/120 кг с амортизатором		1 шт.
Нижний наружный ролик		1+1 шт.
Стопор		2 шт.
Активатор амортизатора		2 шт.
Нижняя заглушка		2 шт.

*Запасные части

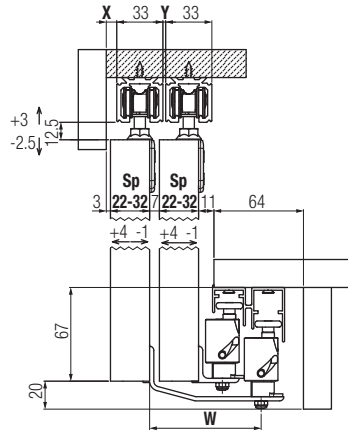
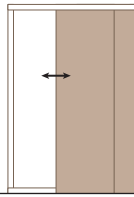
Арт. 1040 52 Верхние ролики, нагрузка 80/120 кг		2 шт.
Арт. 1040 52 120 ABS Двойная Верхние ролики, нагрузка 80/120 кг с амортизатором		1 шт.
+ Стопор		2 шт.
+ Активатор амортизатора		2 шт.
Арт. 0920 51 Арт. 0920 52 Нижний внутренний ролик		1 шт.
Арт. 0920 55 Арт. 0920 56 Нижний наружный ролик		1 шт.
Арт. 0920 7 Нижняя заглушка		2 шт.
Арт. 0920 8 Предохранительное чёрное кольцо для нижнего бегунка		4 шт.

Аксессуары

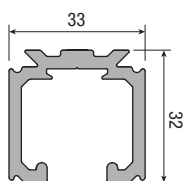
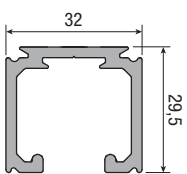
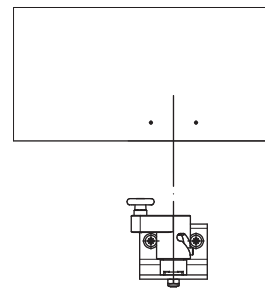
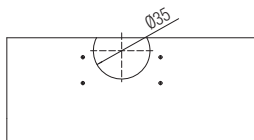
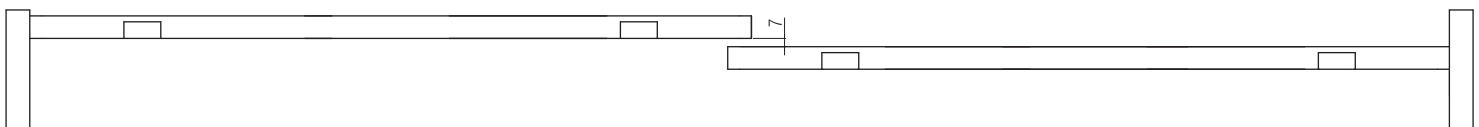
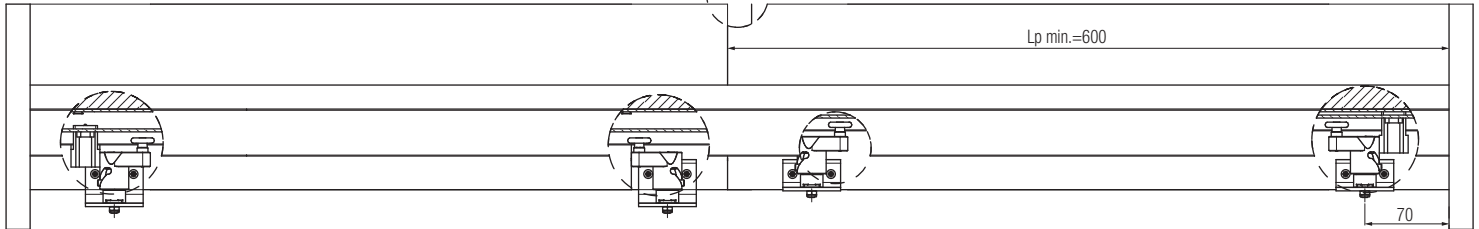
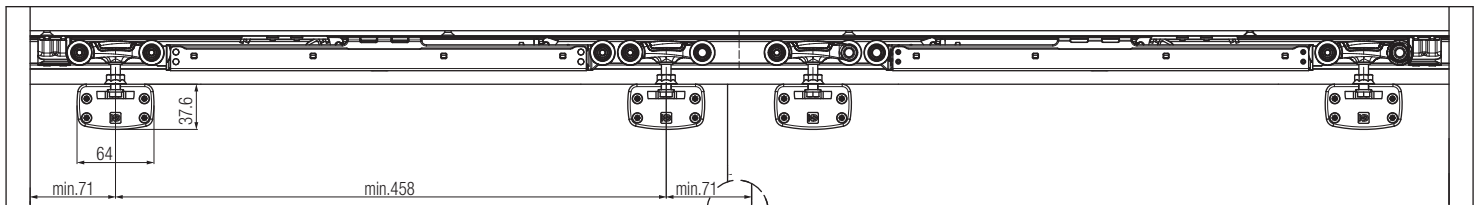
Арт. 0920 1 Арт. 0920 2 Нижний просверленный алюминиевый трек, анодированный	m 6 m 3	
Арт. 0500 1 Арт. 0500 300 Алюминиевый просверленный трек, нагрузка 60/80кг, для полотен от 22 до 32 мм	m 6 m 3	
Арт. 0500 10 Арт. 0500 10 300 Просверленный анодированный алюминиевый трек 120кг	m 6 m 3	

*Артикулы, приведенные в таблице "Запасные части", могут быть заказаны только в указанных количествах.

Возможные решения для раздвижных дверей



Sp	X	Y	W
22	1.5	0	74
25	4.5	0	77
28	7.5	2	80
32	11.5	6	84



80 кг

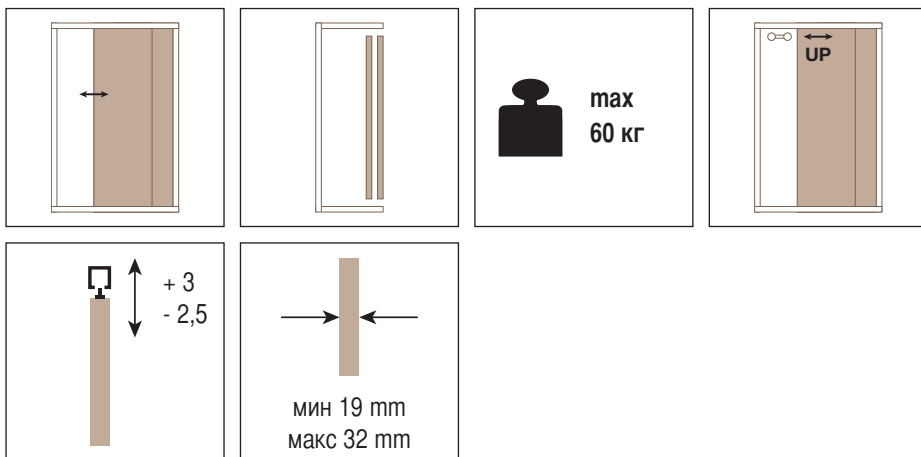
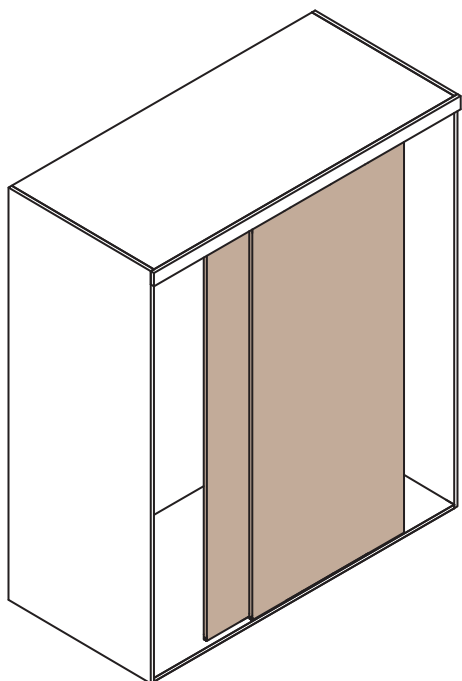


120 кг


SYSTEM 1050/60

Запатентовано

Раздвижные системы для дверных мебельных створок



НАБОР Арт. 1050 1

Верхние ролики, нагрузка 60 кг		2 шт.
Нижний флажок с эксцентриковой регулировкой		1 шт.
Стопор		2 шт.

*Запасные части

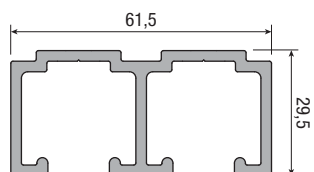
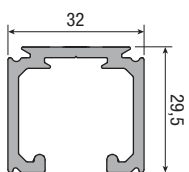
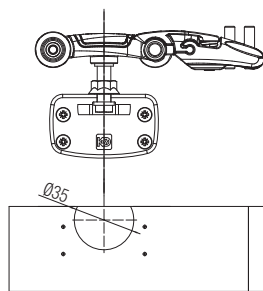
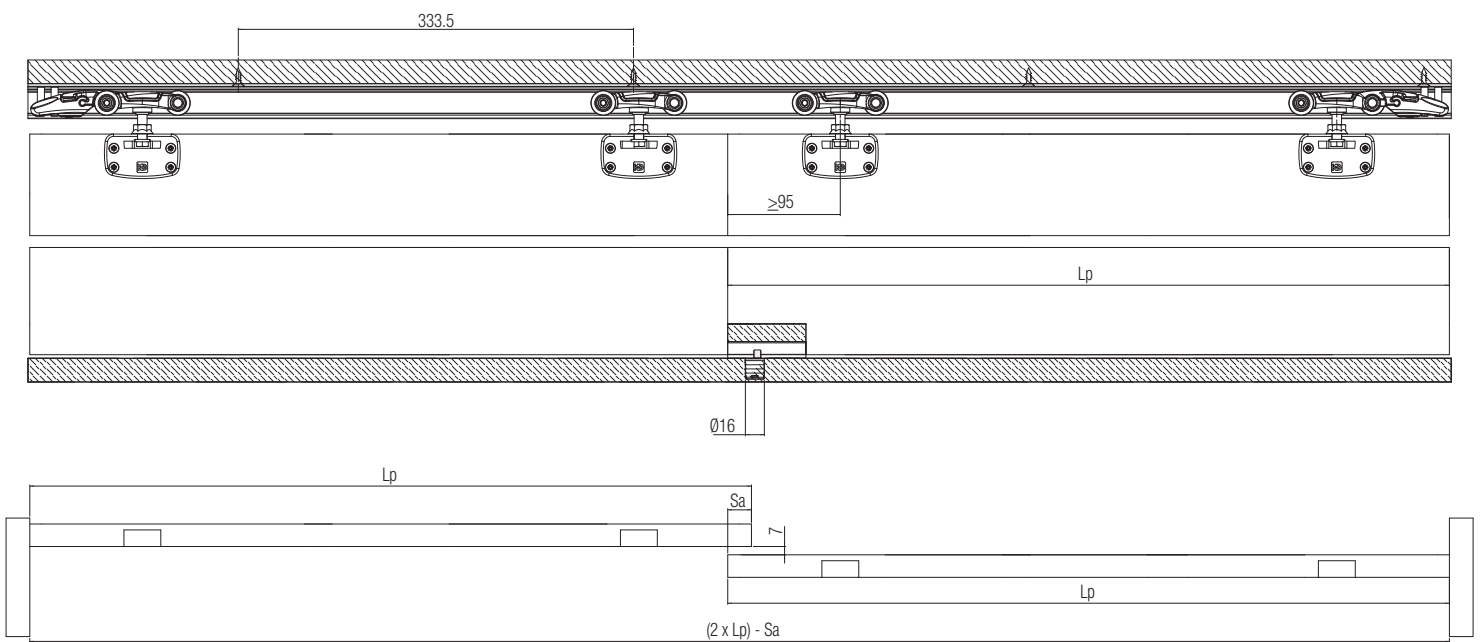
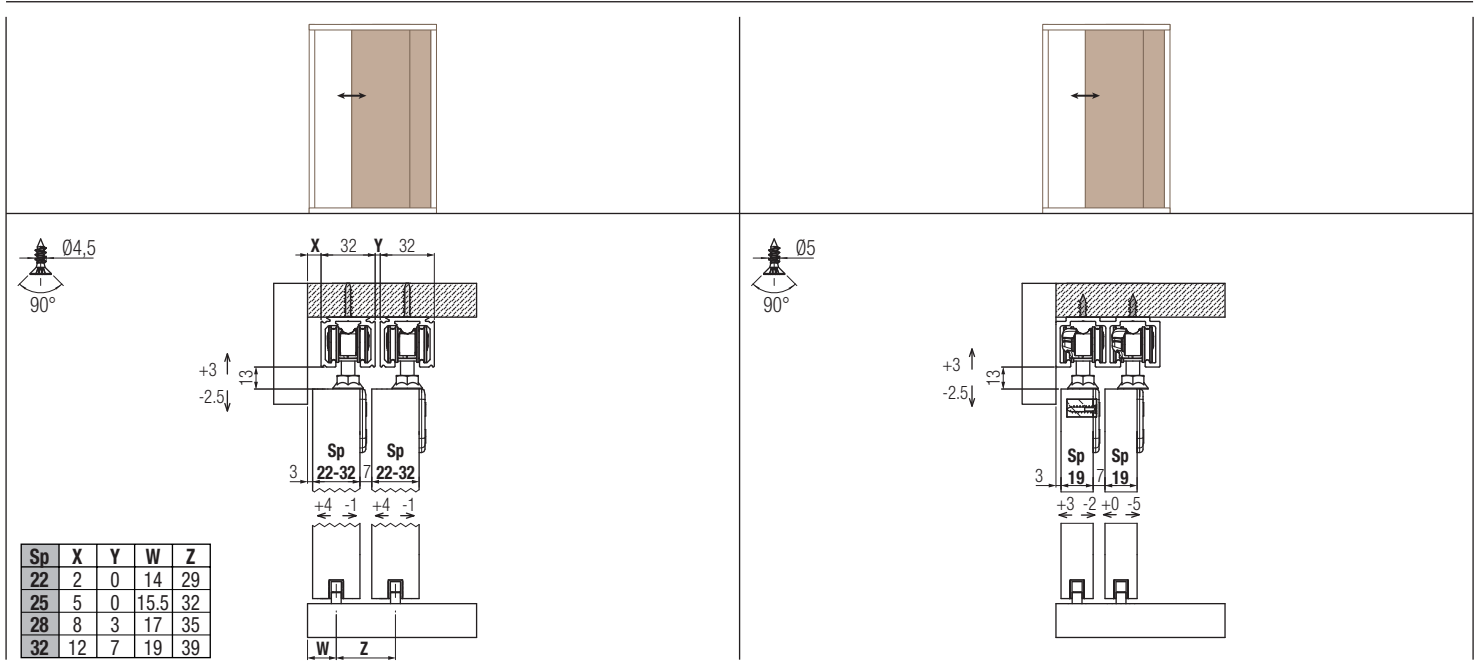
Арт. 1040 51 Верхние ролики, нагрузка 60 кг		2 шт.
Арт. 1010 13 Нижний флажок с эксцентриковой регулировкой		1 шт.
Арт. 0500 12 Стопор		2 шт.

Аксессуары

Арт. 1040 1 Арт. 1040 2 Верхний двойной алюминиевый трек толщина двери 19 мм, 80кг	m 6 m 3	
Арт. 0500 1 Арт. 0500 300 Алюминиевый просверленный трек, нагрузка 60/80кг, для полотен от 22 до 32 мм	m 6 m 3	
Арт. 1000 5 Нижний врезной пластиковый трек	m 2	

*Артикулы, приведенные в таблице "Запасные части", могут быть заказаны только в указанных количествах.

Возможные решения для раздвижных дверей



80 кг

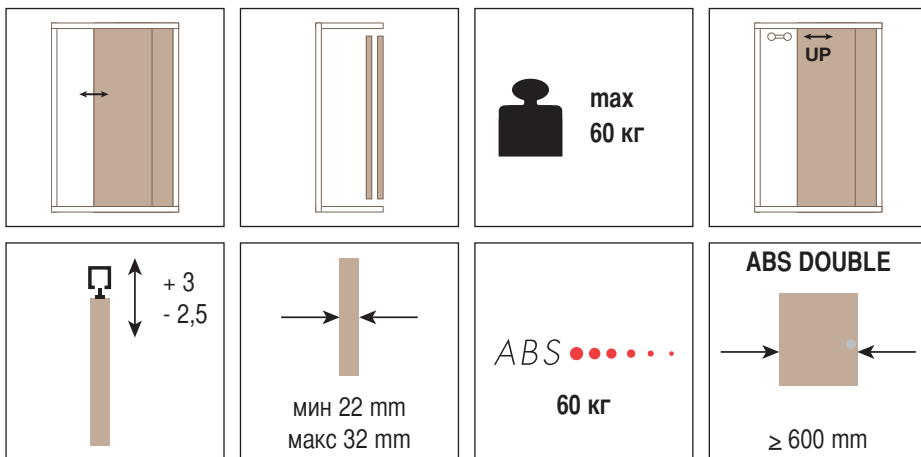
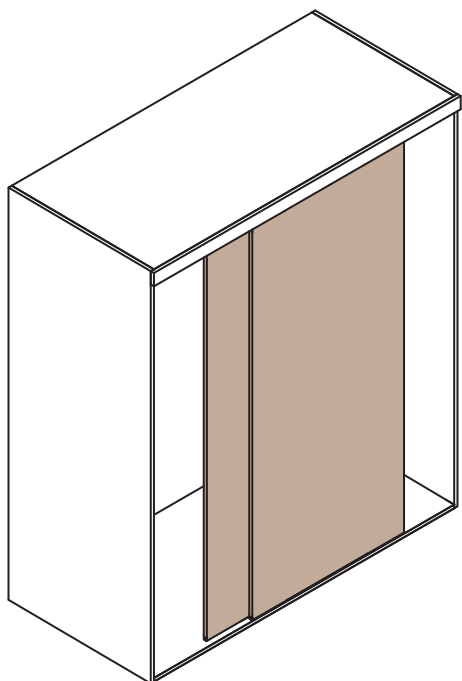
80 кг

SYSTEM 1050/60 ABS

NEW

Запатентовано

Раздвижные системы для дверных мебельных створок



НАБОР Арт. 1050 1 60 ABS

Верхние ролики,
нагрузка 60 кг



Двойная
Верхние ролики,
нагрузка 60 кг
с амортизатором



Нижний флажок
с эксцентриковой
регулировкой



Стопор



Активатор
амортизатора



*Запасные части

Арт. 1040 51
Верхние ролики,
нагрузка 60 кг



Арт. 1040 51 60 ABS
Двойная
Верхние ролики,
нагрузка 60 кг
с амортизатором



+ Стопор



+ Активатор
амортизатора



Арт. 1010 13
Нижний флажок
с эксцентриковой
регулировкой



Аксессуары

Арт. 0500 1 м 6
Арт. 0500 300 м 3
Алюминиевый
просверленный трек,
нагрузка 60/80кг,
для полотен от 22 до 32 мм

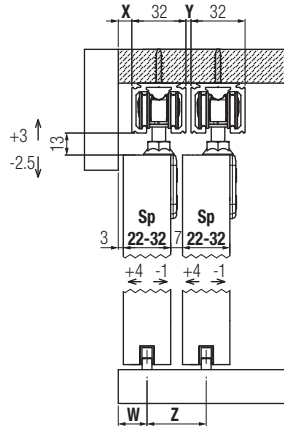
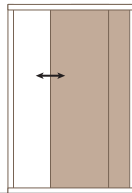


Арт. 1000 5 м 2
Нижний врезной
пластиковый трек

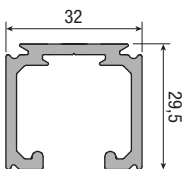
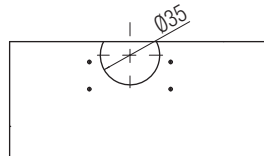
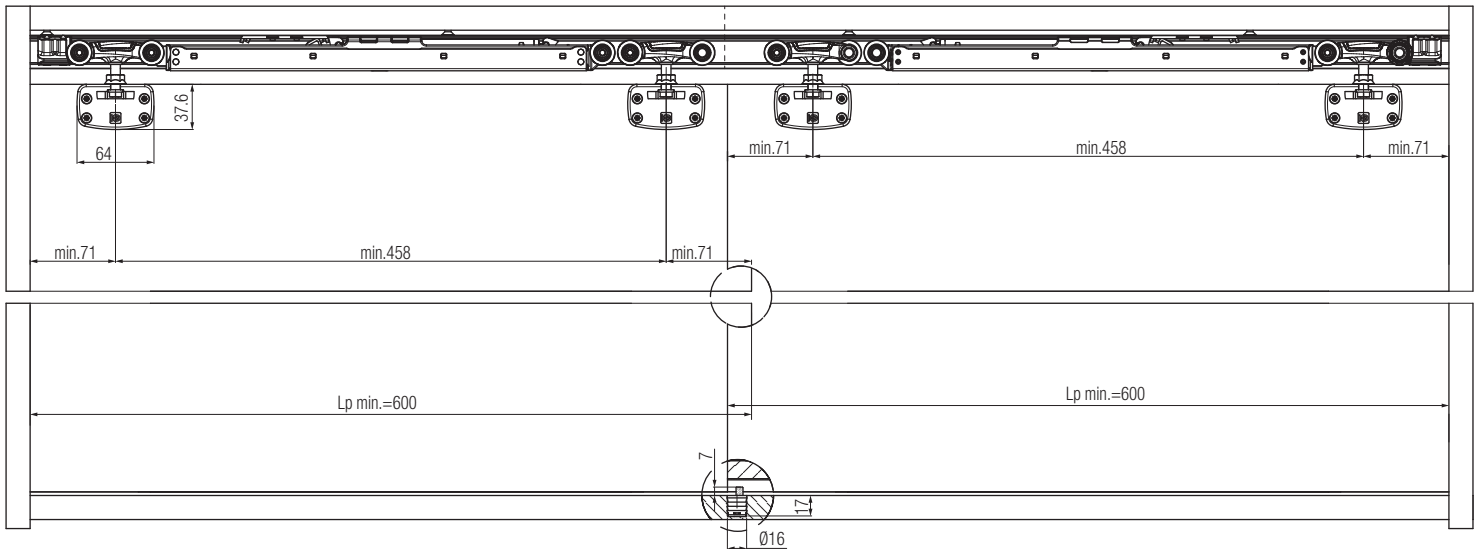


*Артикулы, приведенные в таблице "Запасные части", могут быть заказаны только в указанных количествах.

Возможные решения для раздвижных дверей



Sp	X	Y	W	Z
22	2	0	14	29
25	5	0	15.5	32
28	8	3	17	35
32	12	7	19	39

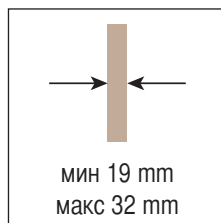
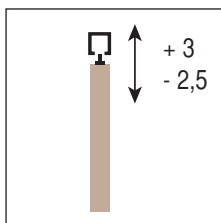
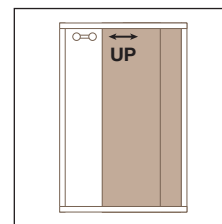
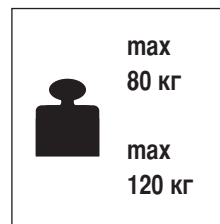
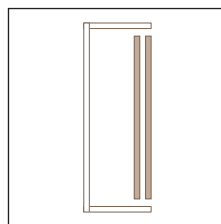
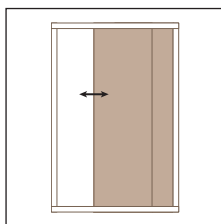
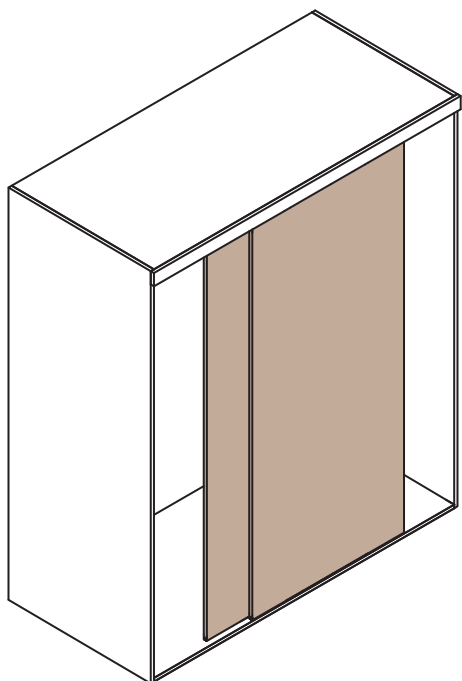


 80 кг




SYSTEM 1050/80/120

Запатентовано

Раздвижные системы для дверных мебельных створок



НАБОР Арт. 1050 2

Верхние ролики, нагрузка 80/120 кг	 2 шт.
Нижний флажок с эксцентриковой регулировкой	 1 шт.
Стопор	 2 шт.

*Запасные части

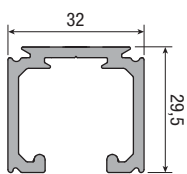
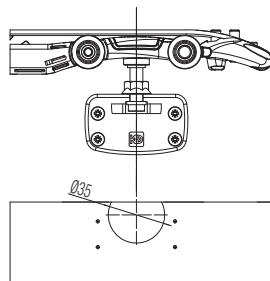
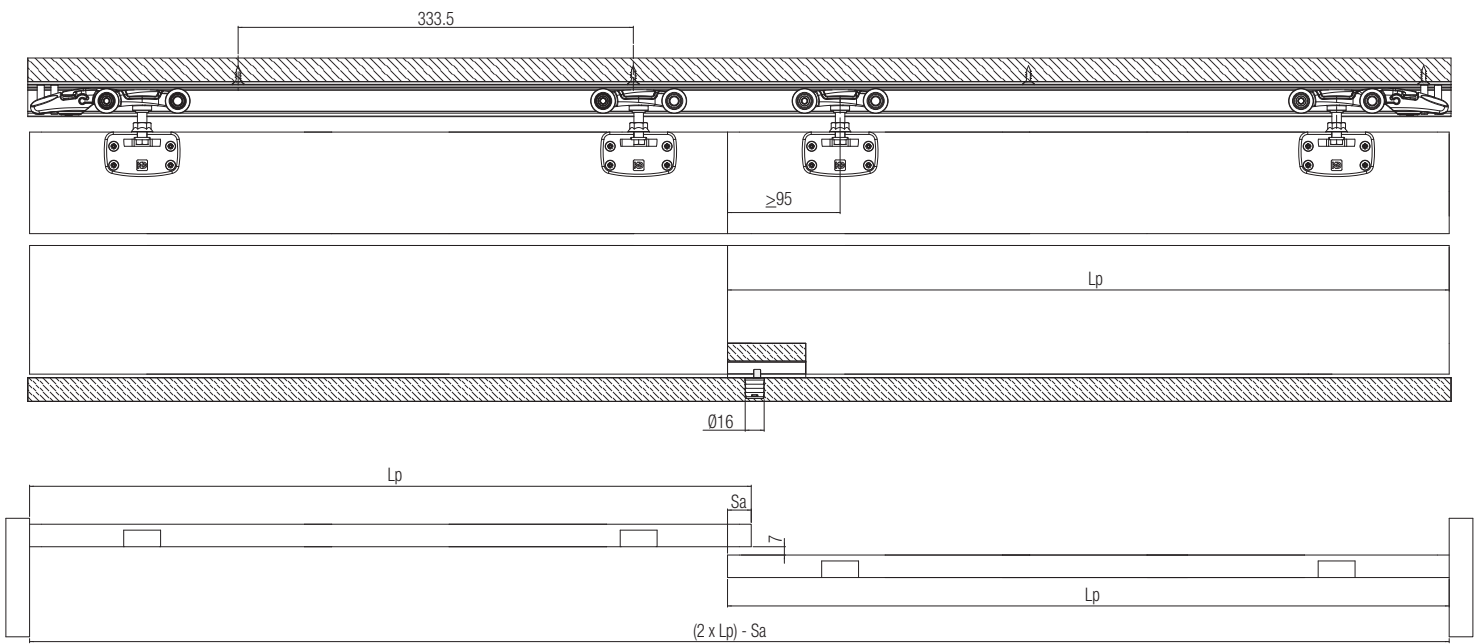
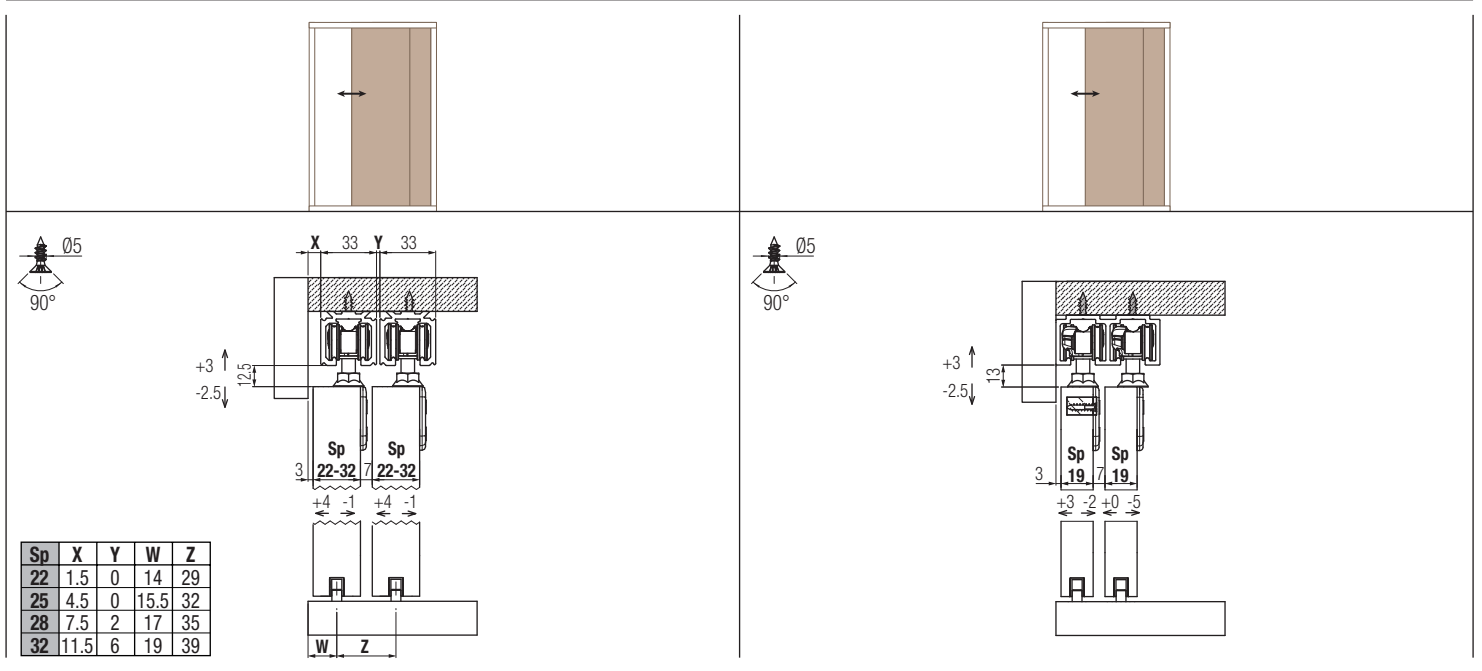
Арт. 1040 52 Верхние ролики, нагрузка 80/120 кг	 2 шт.
Арт. 1010 13 Нижний флажок с эксцентриковой регулировкой	 1 шт.
Арт. 0500 12 Стопор	 2 шт.

Аксессуары

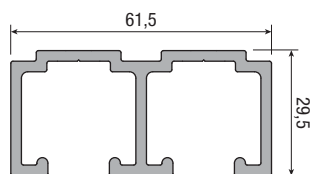
Арт. 1040 1 Арт. 1040 2 Верхний двойной алюминиевый трек толщина двери 19 мм, 80кг	m 6 m 3	
Арт. 0500 1 Арт. 0500 300 Алюминиевый просверленный трек, нагрузка 60/80кг, для полотен от 22 до 32 мм	m 6 m 3	
Арт. 0500 10 Арт. 0500 10 300 Просверленный анодированный алюминиевый трек 120кг	m 6 m 3	
Арт. 1000 5 Нижний врезной пластиковый трек	m 2	

*Артикулы, приведенные в таблице "Запасные части", могут быть заказаны только в указанных количествах.

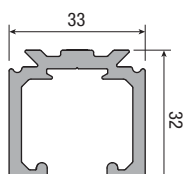
Возможные решения для раздвижных дверей



80 кг



80 кг



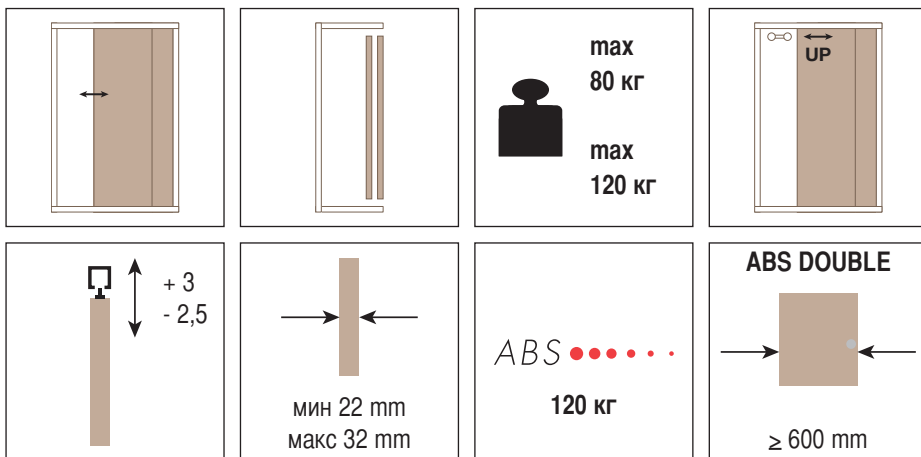
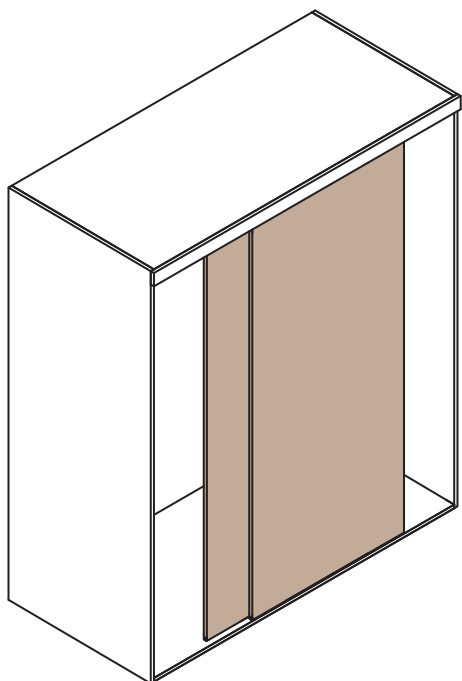
120 кг

SYSTEM 1050/80/120 ABS

NEW

Запатентовано

Раздвижные системы для дверных мебельных створок



НАБОР Арт. 1050 2 120 ABS

Верхние ролики,
нагрузка 80/120 кг



1 шт.

Двойная
Верхние ролики,
нагрузка 80/120 кг
с амортизатором



1 шт.

Нижний флажок
с эксцентриковой
регулировкой



1 шт.

Стопор



2 шт.

Активатор
амортизатора



2 шт.

*Запасные части

Арт. 1040 52

Верхние ролики,
нагрузка 80/120 кг



2 шт.

Арт. 1040 52 120 ABS

Двойная
Верхние ролики,
нагрузка 80/120 кг
с амортизатором



1 шт.

+ Стопор



2 шт.

+ Активатор
амортизатора



2 шт.

Арт. 1010 13

Нижний флажок
с эксцентриковой
регулировкой



1 шт.

Аксессуары

Арт. 0500 1

Алюминиевый
просверленный трек,
нагрузка 60/80кг,
для полотен от 22 до 32 мм

м 6



Арт. 0500 300

м 3

Арт. 0500 10

Просверленный
анодированный
алюминиевый трек
120кг

м 6



Арт. 0500 10 300

м 3

Арт. 1000 5

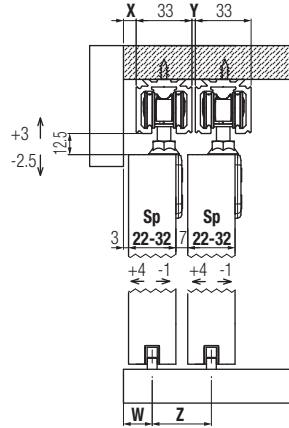
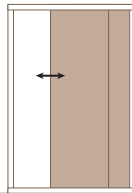
Нижний врезной
пластиковый трек

м 2

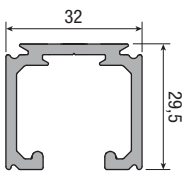
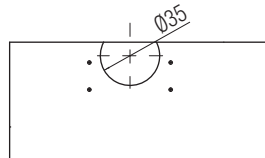
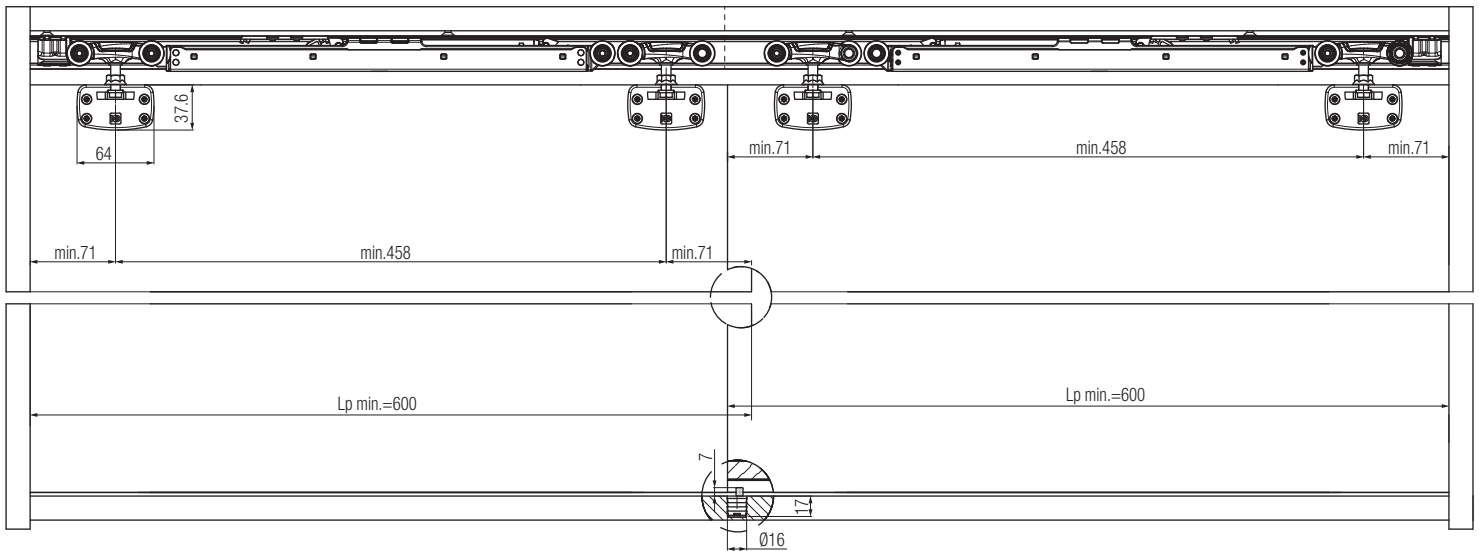


*Артикулы, приведенные в таблице "Запасные части", могут быть заказаны только в указанных количествах.

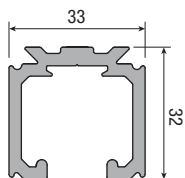
Возможные решения для раздвижных дверей



Sp	X	Y	W	Z
22	1.5	0	14	29
25	4.5	0	15.5	32
28	7.5	2	17	35
32	11.5	6	19	39



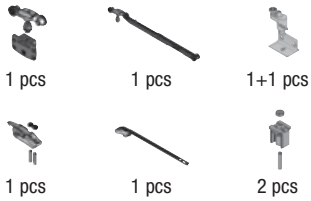
80 кг



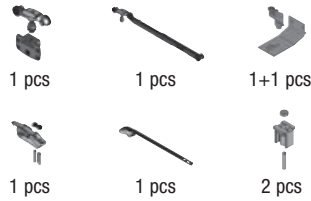
120 кг

SYSTEM 0500 ABS OLD EDITION

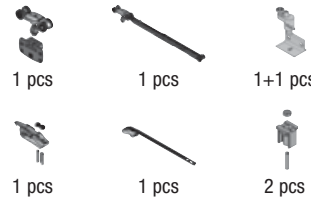
Набор Арт. 1040 3 1ABS 50 кг
Внутренняя дверь



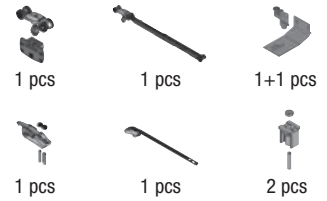
Набор Арт. 1040 4 1ABS 50 кг
Наружная дверь



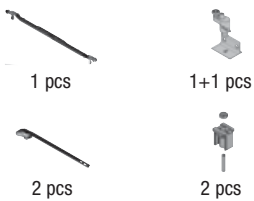
Набор Арт. 1040 5 1ABS 80 кг
Внутренняя дверь



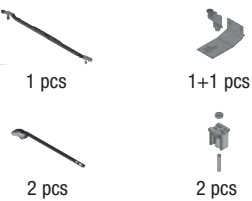
Набор Арт. 1040 6 1ABS 80 кг
Наружная дверь



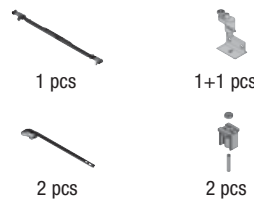
Набор Арт. 1040 3 ABSU 50 кг
Внутренняя дверь



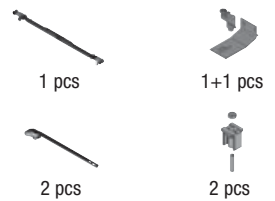
Набор Арт. 1040 4 ABSU 50 кг
Наружная дверь



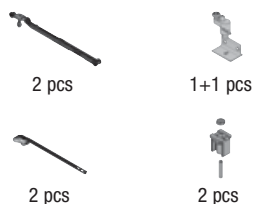
Набор Арт. 1040 5 ABSU 80 кг
Внутренняя дверь



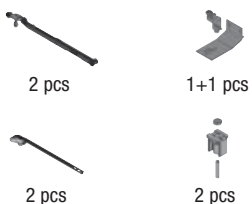
Набор Арт. 1040 6 ABSU 80 кг
Наружная дверь



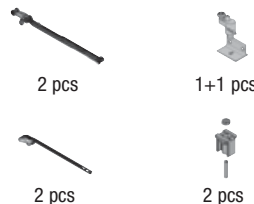
Набор Арт. 1040 3 2ABS 50 кг
Внутренняя дверь



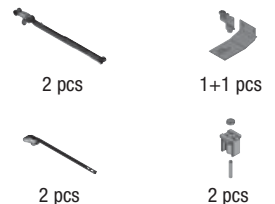
Набор Арт. 1040 4 2ABS 50 кг
Наружная дверь



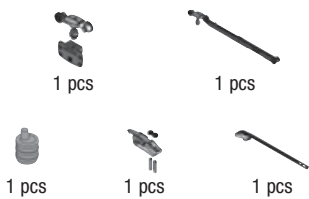
Набор Арт. 1040 5 2ABS 80 кг
Внутренняя дверь



Набор Арт. 1040 6 2ABS 80 кг
Наружная дверь



Набор Арт. 1050 1 1ABS



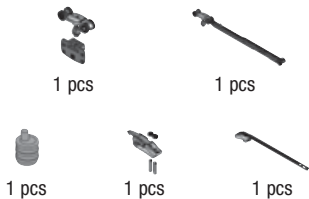
Набор Арт. 1050 1 ABSU



Набор Арт. 1050 1 2ABS



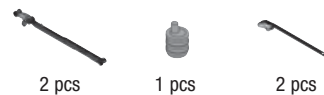
Набор Арт. 1050 2 1ABS

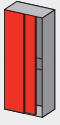


Набор Арт. 1050 2 ABSU



Набор Арт. 1050 2 2ABS





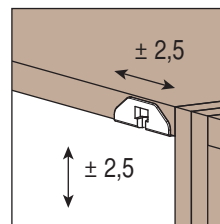
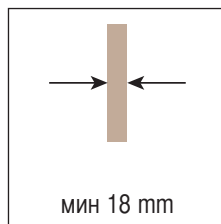
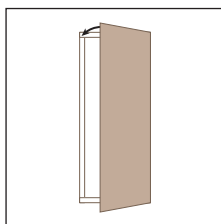
Раздвижные системы для шкафов

Система	Тип скольжения	Особенность	Количество дверей	Нагрузка	Страница
9500 5 R	-	Фурнитура для прицепки створки регулируемая	мин 1	-	246
0910/9	-	Устройство по выпрямлению дверей	мин 1	-	248
0930/50	Верхний	Раздвижные двери	мин 1	50 кг	250
2200/40	Верхний/Нижний	Раздвижные книжные двери	мин 2	40 кг	252
9500 New Darwin	-	Система для створок внутри корпуса шкафа	2/4	30/50/60 кг	254



SYSTEM 9500 5 R

Фурнитура для прицепки створки регулируемая



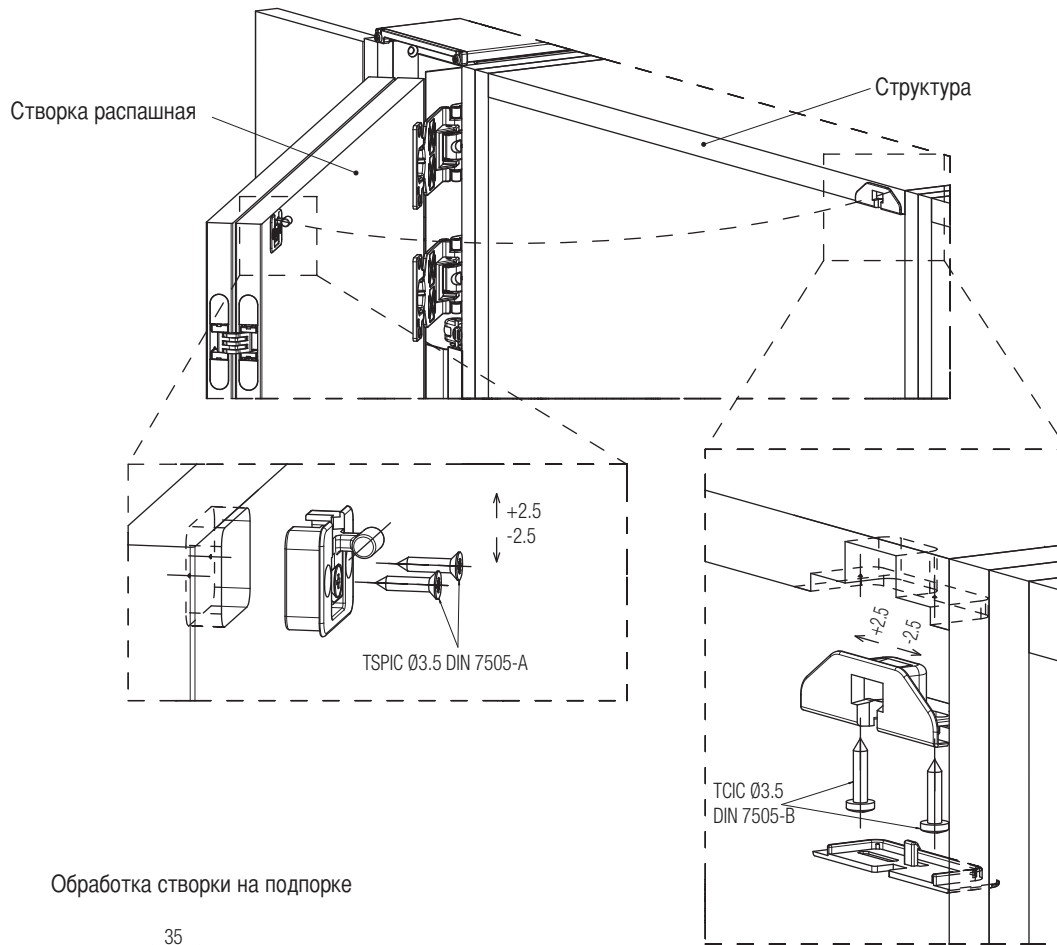
НАБОР Арт. 9500 5 R

Фурнитура
для прицепки
створки
регулируемая

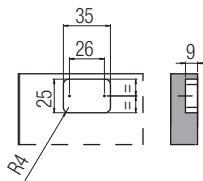


1 шт.

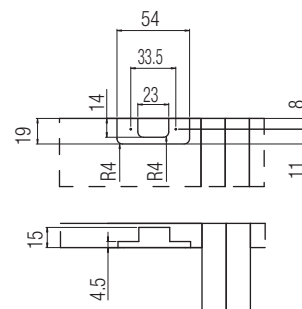
Возможные решения



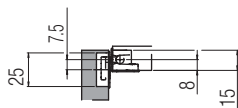
Обработка створки на подпорке



Обработка «верха структуры»

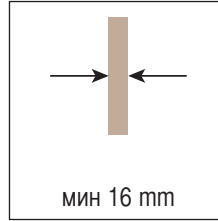
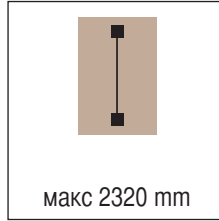
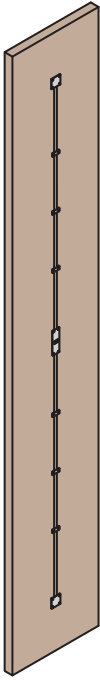


Расположение фурнитуры для прицепки створки регулируемая



SYSTEM 0910/9

Устройство по выпрямлению дверей для шкафов




НАБОР Арт. 0910 9

Стержень с резьбой правый (левый)  1+1 шт.

Регулировочный винт  1 шт.

Пластиковый крепёж  6 шт.


Декоративный алюминиевый профиль  2 шт.

Центральный пластиковый крепёж  1 шт.

*Запасные части

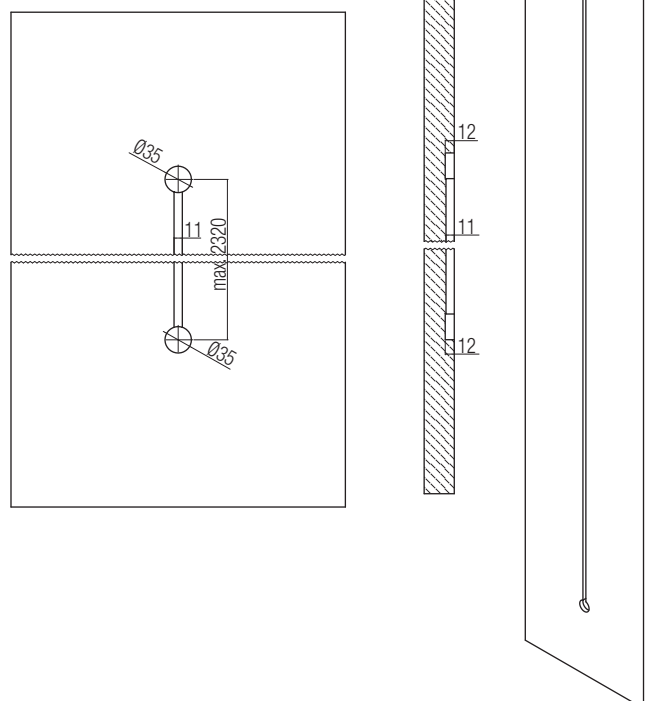
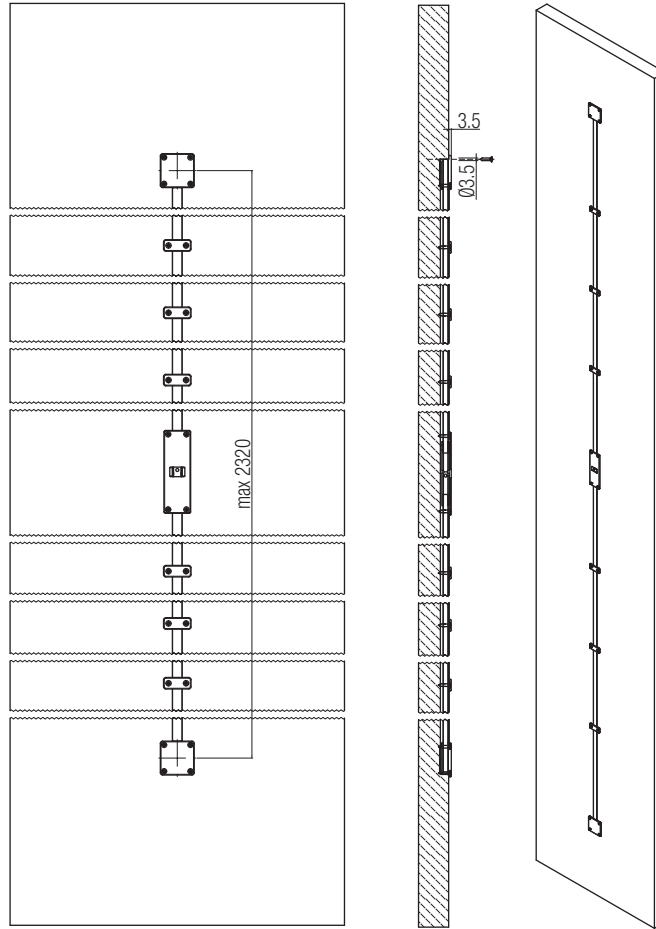
Арт. 0910 92 Регулировочный винт  1 шт.

Арт. 0910 95 Пластиковый крепёж  1 шт.

Арт. 0910 94 Центральный пластиковый крепёж  1 шт.

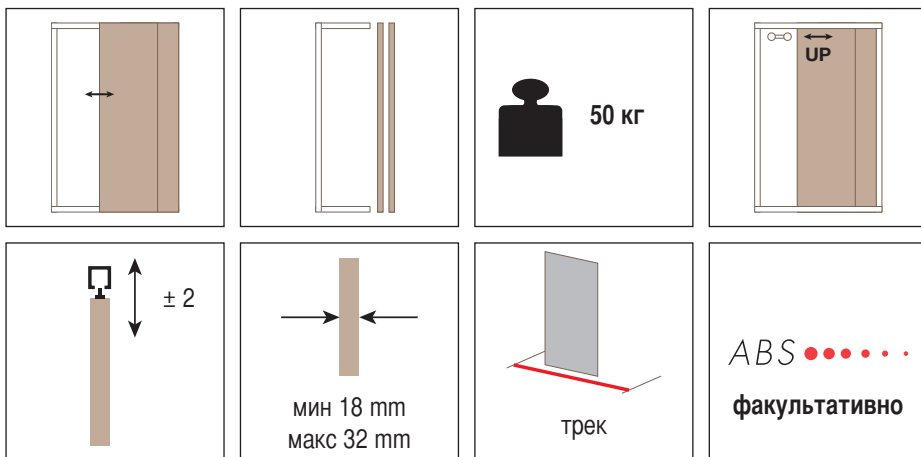
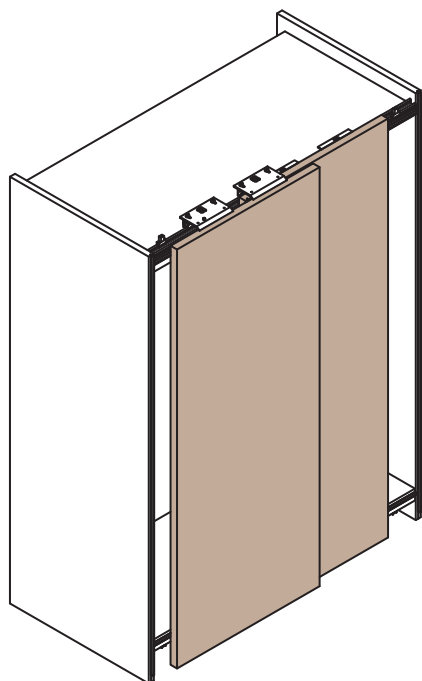
*Артикулы, приведенные в таблице "Запасные части", могут быть заказаны только в указанных количествах.

Возможные решения



SYSTEM 0930/50

Раздвижные системы для шкафов



НАБОР Арт. 0930 5

Внутренняя дверь

Верхний внутренний ролик
1+1 шт.

Нижний внутренний ролик
1+1 шт.

НАБОР Арт. 0930 6

Наружная дверь

Верхний наружный ролик
1+1 шт.

Нижний наружный ролик
1+1 шт.

*Запасные части

Арт. 0930 53
Арт. 0930 54
Верхний внутренний ролик
1 шт.

Арт. 0930 57
Арт. 0930 58
Верхний наружный ролик
1 шт.

Арт. 0920 51
Арт. 0920 52
Нижний внутренний ролик
1 шт.

Арт. 0920 55
Арт. 0920 56
Нижний наружный ролик
1 шт.

Арт. 0920 8
Предохранительное чёрное кольцо для нижнего бегунка
4 шт.

Арт. 0920 9
Кит запасные пластиковые муфты для стопора
1 шт.

Аксессуары

Арт. 0930 1 м 6
Арт. 0930 10 м 3
Верхний просверленный алюминиевый трек

Арт. 0920 1 м 6
Арт. 0920 2 м 3
Нижний просверленный алюминиевый трек, анодированный

Арт. 0930 0860 1
Kit ABS
1 дверца внутренняя /внешняя открывание/закрывание

Арт. 0930 8 м 1
Верхняя защита от пыли

Арт. 0910 7 м 3
Щетка для защиты от пыли

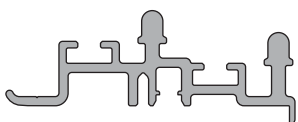
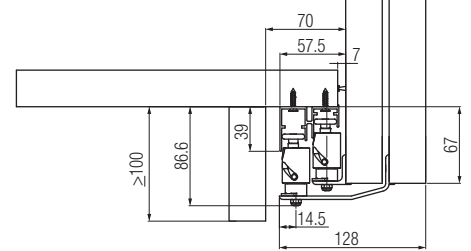
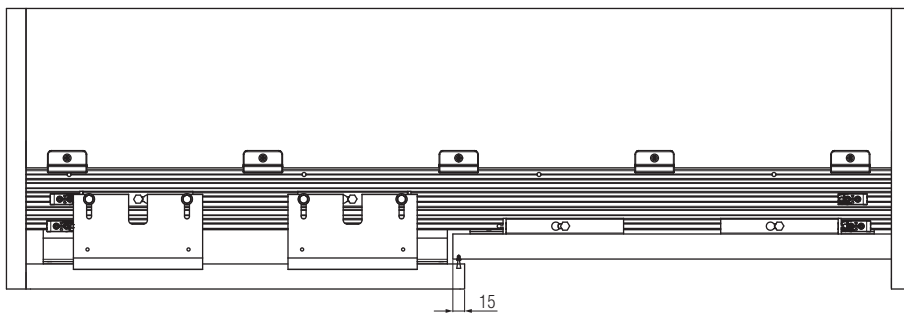
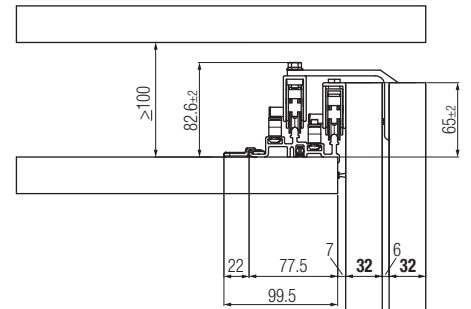
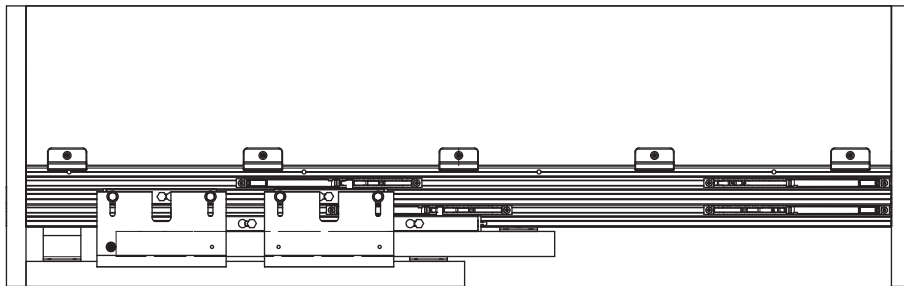
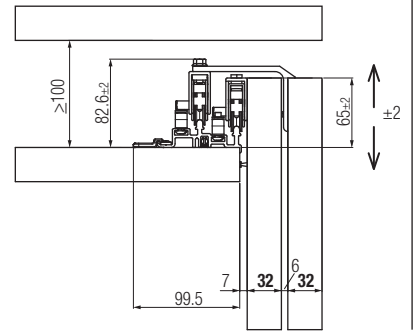
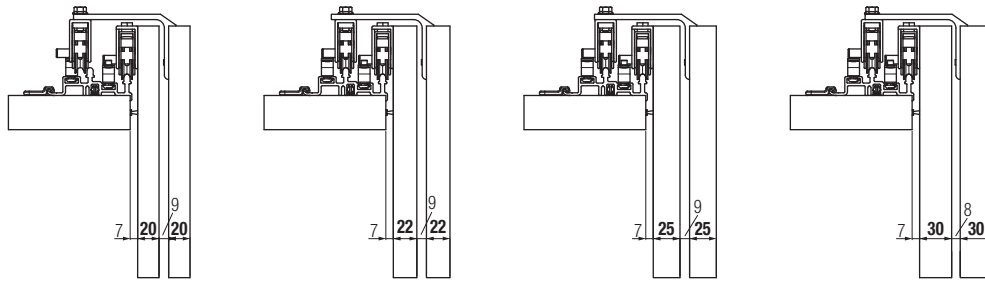
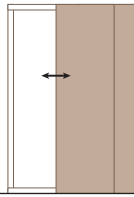
Арт. 0930 7
Верхний стопор

Арт. 0920 7
Нижняя заглушка

Арт. 0960.3.40 м 3 (6 шт.)
Арт. 0960.4.40 м 4 (7 шт.)
Кронштейны верхнего трека

*Артикулы, приведенные в таблице "Запасные части", могут быть заказаны только в указанных количествах.

Возможные решения для раздвижных дверей

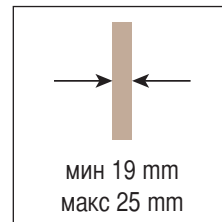
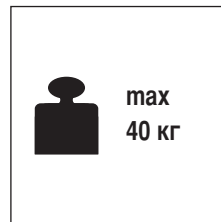
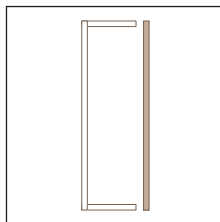
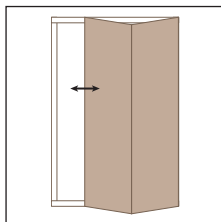
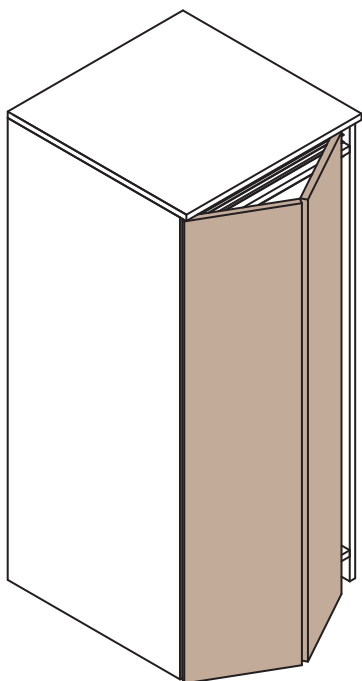


50 кг

SYSTEM 2200/40

Раздвижные системы для шкафов

Запатентовано



НАБОР Арт. 2200 12 U-образный трек	
Верхний ролик	1 шт.
Нижний ролик на U-образный трек	1 шт.
Боковая петля	2 шт.
Центральная петля	1 шт.
Центральная регулируемая петля	1 шт.

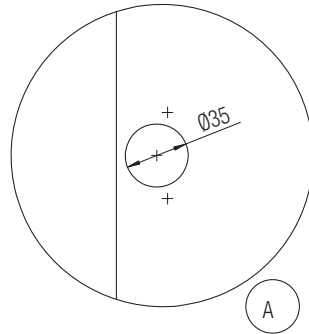
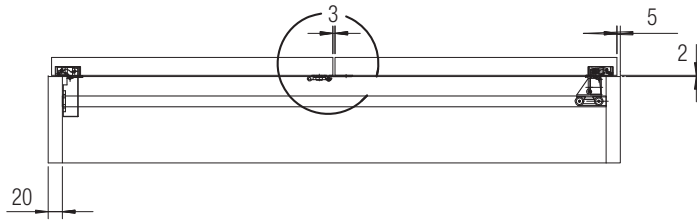
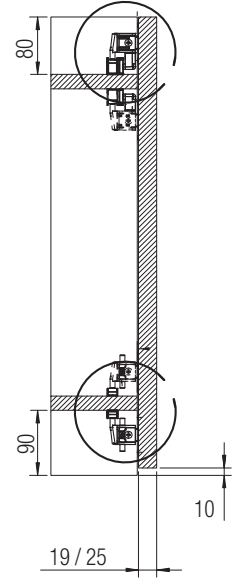
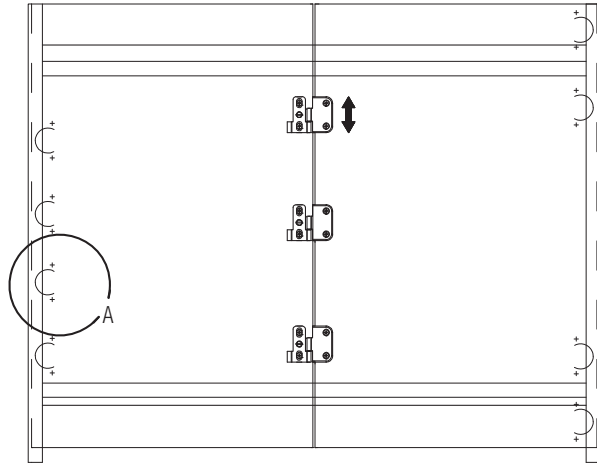
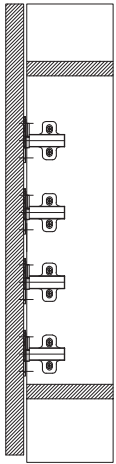
НАБОР Арт. 2200 13 L-образный трек	
Верхний ролик	1 шт.
Нижний ролик на L-образный трек	1 шт.
Боковая петля	2 шт.
Центральная петля	1 шт.
Центральная регулируемая петля	1 шт.

*Запасные части	
Арт. 2200 7 Верхний ролик	1 шт.
Арт. 2200 8 Нижний ролик на U-образный трек	1 шт.
Арт. 2200 9 Нижний ролик на L-образный трек	1 шт.
Арт. 2200 10 Боковая петля	1 шт.
Арт. 2200 11 Центральная петля	1 шт.
Арт. 2200 14 Центральная регулируемая петля	1 шт.

Аксессуары	
Арт. 2200 2A Верхний алюминиевый трек под серебро (черный) (необработанный)	м 3
Арт. 2200 4A Нижний алюминиевый U-образный трек, серебро	м 3
Арт. 2200 5A Арт. 2200 6A Нижний алюминиевый L-образный трек, серебро	м 6 м 3

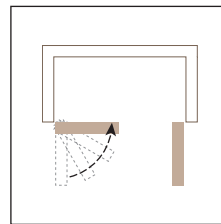
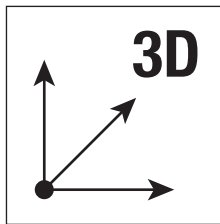
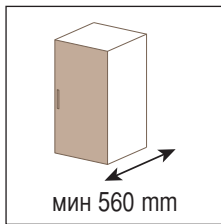
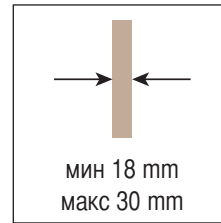
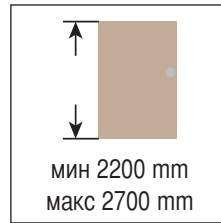
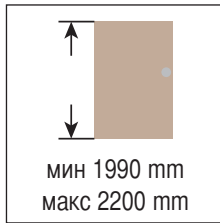
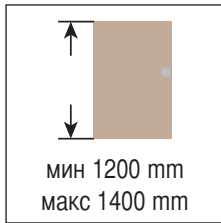
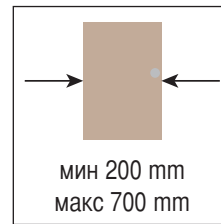
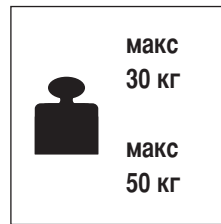
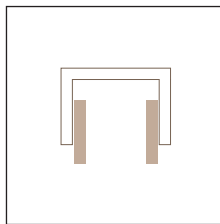
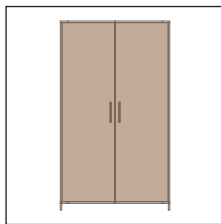
*Артикулы, приведенные в таблице "Запасные части", могут быть заказаны только в указанных количествах.

Возможные решения



SYSTEM 9500 NEW DARWIN 2.0

Система для створок внутри корпуса шкафа - Одинарная створка



НАБОР Арт. 9500 1 560 ABS

Глубина коробки 560 мм,
Высота панели 1990-2200 мм
п° 3 петель

НАБОР Арт. 9500 1 700 ABS

Глубина коробки 700 мм,
Высота панели 1990-2200 мм
п° 3 петель

НАБОР Арт. 9500 2 560 ABS

Глубина коробки 560 мм,
Высота панели 2200-2700 мм
п° 5 петель

НАБОР Арт. 9500 2 700 ABS

Глубина коробки 700 мм,
Высота панели 2200-2700 мм
п° 5 петель

НАБОР Арт. 9500 3 560 ABS

Глубина коробки 560 мм,
Высота панели 1200-1400 мм
п° 3 петель

НАБОР Арт. 9500 3 700 ABS

Глубина коробки 700 мм,
Высота панели 1200-1400 мм
п° 3 петель

НАБОР Арт. 9500 1 665 ABS

Глубина коробки 665 мм,
Высота панели 1990-2200 мм
п° 3 петель

НАБОР Арт. 9500 1 765 ABS

Глубина коробки 765 мм,
Высота панели 1990-2200 мм
п° 3 петель

НАБОР Арт. 9500 2 665 ABS

Глубина коробки 665 мм,
Высота панели 2200-2700 мм
п° 5 петель

НАБОР Арт. 9500 3 665 ABS

Глубина коробки 665 мм,
Высота панели 1200-1400 мм
п° 3 петель

*Запасные части

Арт. 9500 9 ABS Петель Одинарная створка	1 шт.
Арт. 9500 7 Наличник для встроенной рамы Высота панели 1990-2200 мм	2 шт.
Арт. 9500 8 Наличник для встроенной рамы Высота панели 2200-2700 мм	2 шт.
Арт. 9500 19 Наличник для встроенной рамы Высота панели 1200-1400 мм	2 шт.
Арт. 9500 20 Поддерживающая пластина соединительного картера	1 шт.
Арт. 9500 21 Верхняя и нижняя дверка	1+1 шт.
Арт. 9500 22 Прокладки Кит задняя верхняя+ нижняя	1+1 шт.

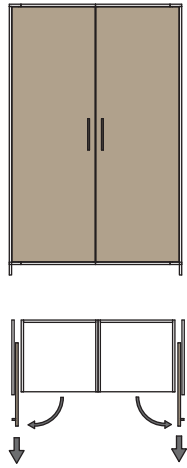
Аксессуары

Арт. 9500 6 Картер Верхний / Нижний	
Арт. 9500 6 2S Картер Верхний / Нижний соединение сходящихся створок	
Арт. 9500 11 ABS Набор грузоподъемностью до 50 кг для New Darwin для одностворчатой двери высотой 1990-2200 мм (коробочка с 2-мя петлями)	
Арт. 9500 16 RV Механизм автоматического выдвижения створок (Доступны только для глубины 560 мм, 665 мм и 700 мм)	1 шт.
Арт. 9500 23 RE Демпфер	
• Рекомендуется устройство Выпрямления Дверец для шкафов (арт. 0910/9).	

*Артикулы, приведенные в таблице
"Запасные части", могут быть заказа-
ны только в указанных количествах.

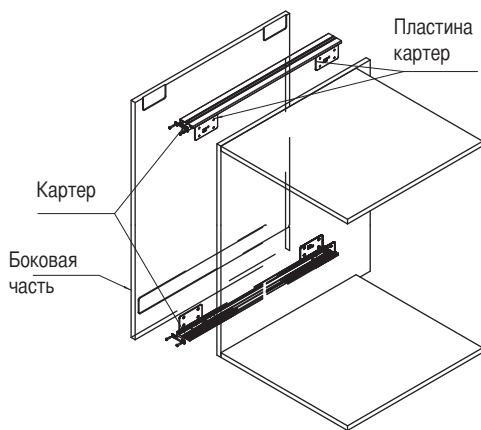
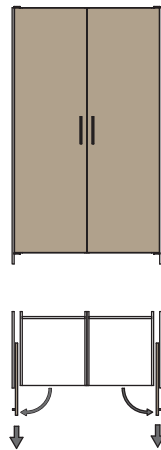
Возможные решения

Вариант внутренняя створка

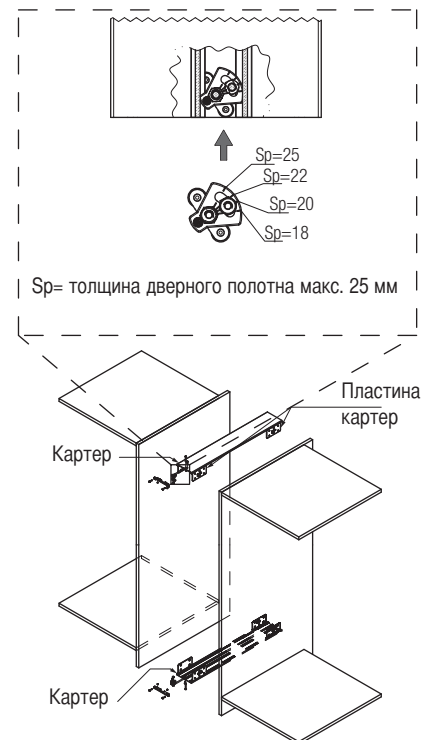
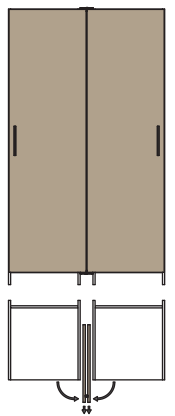


Аксессуары

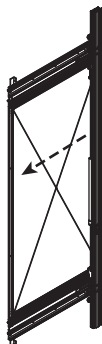
Вариант с поддерживающим картером для поддержания боковой части (факультативно) **cod. 9500 6**



Версия с картером соединение сходящихся створок (факультативно) **cod. 9500 6 2S**

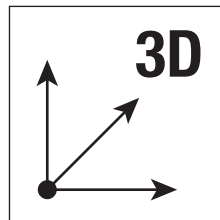
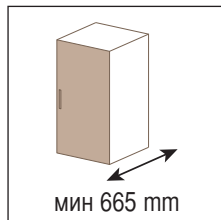
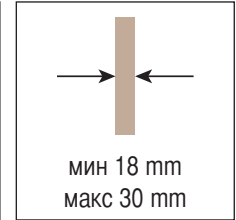
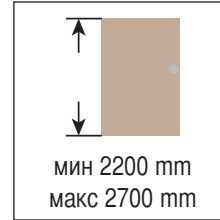
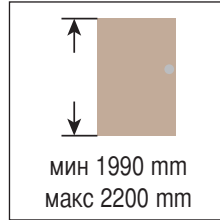
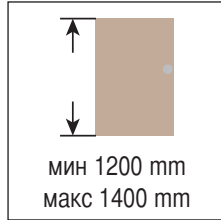
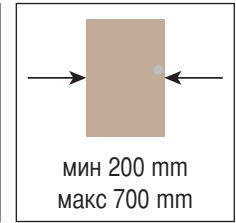
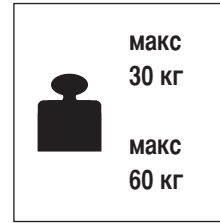
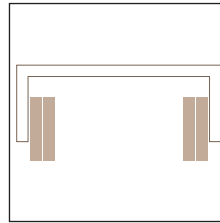
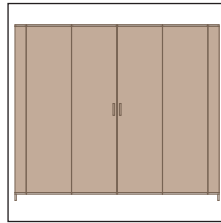


Устройство автоматического закрытия дверцы (факультативно) (Доступны только для глубины 560 мм, 665 мм и 700 мм) **cod. 9500 16 RV**



SYSTEM 9500 NEW DARWIN

Система для створок внутри корпуса шкафа - Двойная створка



НАБОР Арт. 9500 1 665 1

Глубина коробки 665 мм,
Высота панели 1990-2200 мм
№ 5 петель

НАБОР Арт. 9500 1 805

Глубина коробки 805 мм,
Высота панели 1990-2200 мм
№ 5 петель

НАБОР Арт. 9500 2 805

Глубина коробки 805 мм,
Высота панели 2200-2700 мм
№ 5 петель

НАБОР Арт. 9500 3 805

Глубина коробки 805 мм,
Высота панели 1200-1400 мм
№ 3 петель

НАБОР Арт. 9500 1 905

Глубина коробки 905 мм,
Высота панели 1990-2200 мм
№ 5 петель

НАБОР Арт. 9500 2 905

Глубина коробки 905 мм,
Высота панели 2200-2700 мм
№ 5 петель

*Запасные части

Арт. 9500 10 Петель Двойная створка	1 шт.
Арт. 9500 7 Наличник для встроенной рамы Высота панели 1990-2200 мм	2 шт.
Арт. 9500 8 Наличник для встроенной рамы Высота панели 2200-2700 мм	2 шт.
Арт. 9500 19 Наличник для встроенной рамы Высота панели 1200-1400 мм	2 шт.
Арт. 9500 20 Поддерживающая пластина соединительного картера	1 шт.
Арт. 9500 21 Верхняя и нижняя дверка	1+1 шт.
Арт. 9500 22 Прокладки Кит задняя верхняя+ нижняя	1+1 шт.

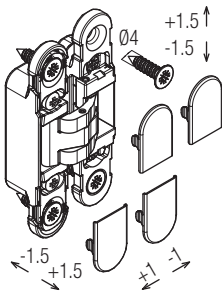
*Артикулы, приведенные в таблице "Запасные части", могут быть заказаны только в указанных количествах.

Аксессуары

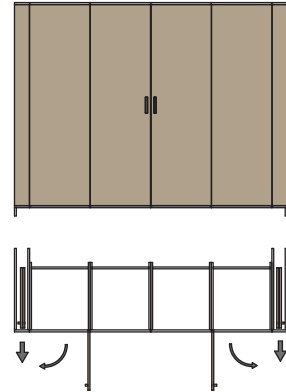
Арт. 9500 1 3 R Металлический лист для прикрытия Высота панели 1990-2200 мм
Арт. 9500 2 3 R Металлический лист для прикрытия Высота панели 2200-2700 мм
Арт. 9500 3 3 R Металлический лист для прикрытия Высота панели 1200-1400 мм
Арт. 9500 4 Встроенный магнит
Арт. 9500 5 Фурнитура для прицепки створки
Арт. 9500 5 R Фурнитура для прицепки створки регулируемая
Арт. 9500 6 D Картер Верхний / Нижний
• Рекомендуется устройство Выпрямления Дверец для шкафов (арт. 0910/9).

Возможные решения

в комплекте:

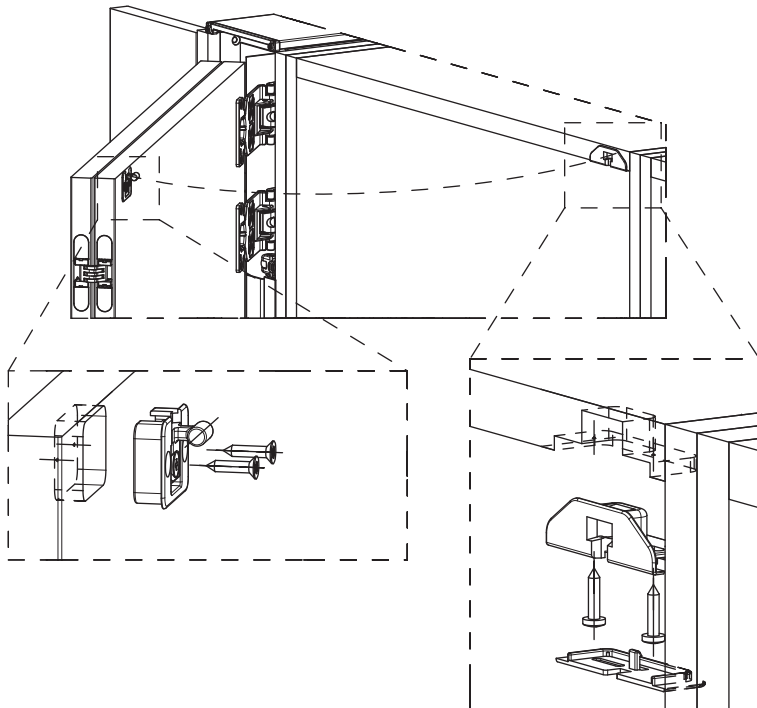


K6100 в комплекте: **10 шт.**
(4 шт. для окошечка,
6 шт. для створок)

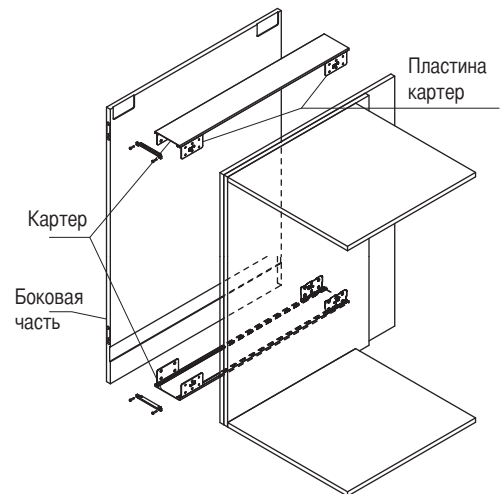


Аксессуары

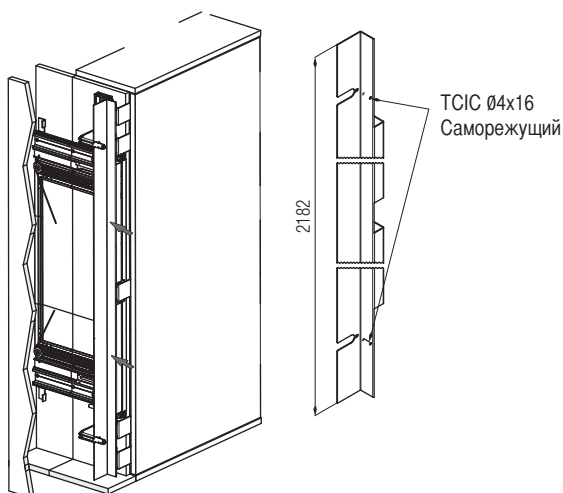
Фурнитура для прицепки створки регулируемая (факультативно)
cod. 9500 5 R



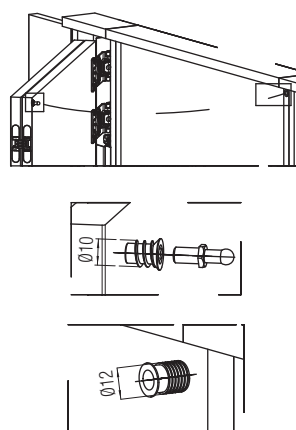
Поддерживающим картером для поддержания боковой части (факультативно)
cod. 9500 6 D



Металлическая пластина покрышки регулируемая (факультативно)
cod. 9500 1 3 R / 9500 2 3 R / 9500 3 3 R



Фурнитура для прицепки створки (факультативно)
cod. 9500 5



Встроенный магнит (факультативно)
cod. 9500 4

