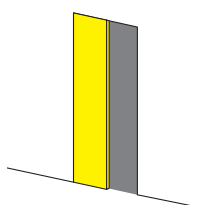
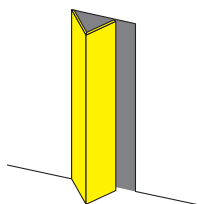


# ДВЕРНЫЕ СИСТЕМЫ

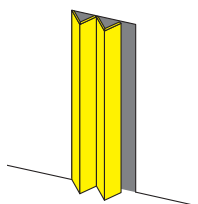
# Двери



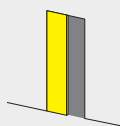
Системы для раздвижных дверей .....49



Системы для складных дверей .....109



Системы для многостворчатых складных дверей .....121

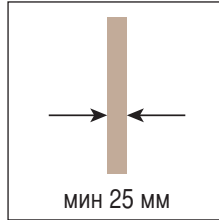
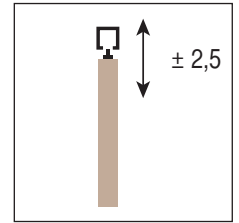
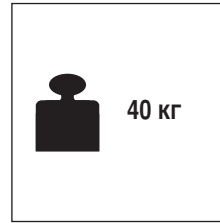
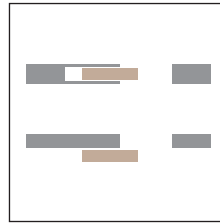
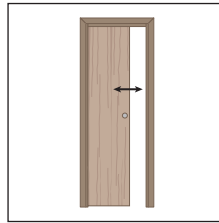


## Системы для раздвижных дверей

Система	Тип скольжения	Тип открытия	Количество дверей	Нагрузка	Страница
<b>0400/40/80</b>	Верхний	Стандартный	1	40/80 кг	50
<b>0400/60 ABS</b>	Верхний	Стандартный	1	60 кг	54
<b>0450/40/80</b>	Верхний	Щитовые двери	1	40/80 кг	56
<b>0450/60 ABS</b>	Верхний	Щитовые двери	1	60 кг	60
<b>ABS/60 0400/0450</b>	Верхний	-	1	60 кг	62
<b>0500/60/80/120</b>	Верхний	Стандартный	1	60/80/120 кг	64
<b>0500/20/21/30/31</b>	Верхний	Внешняя стена	1	50/80 кг	72
<b>0550/60/80/120</b>	Верхний	Синхронное открытие	2	60/80/120 кг	76
<b>0560/80/120</b>	Верхний	Параллельное открытие	2	80/120 кг	78
<b>0600/60/80/120</b>	Верхний	Щитовые двери	1	60/80/120 кг	80
<b>0600/100</b>	Верхний	Глухая дверь с внешней стороны	1	100 кг	88
<b>0800/60</b>	Верхний	Внешние стандартные двери	1	60 кг	90
<b>0810/100</b>	Верхний	Внешние стандартные двери	1	100 кг	92
<b>0830/175</b>	Верхний	Внешние стандартные двери	1	175 кг	94
<b>0850/250</b>	Верхний	Внешние стандартные двери	1	250 кг	96
<b>2000</b>	Верхний	Набор для синхронных дверей	-	-	98
<b>0880 1 New Kit Klose</b>	Верхний	Внешняя стена	1	-	100
<b>0880 2 New Kit Klose</b>	Верхний	С внутренней стороны	1	-	102
<b>0860 ABS/40/80 0500</b>	Верхний	-	1/2	40/80 кг	104
<b>TRICKS</b>	Верхний	Внешняя стена	1	50 кг	106
<b>0500 ABS OLD EDITION</b>	Верхний	-	-	-	108

# SYSTEM 0400/40

Раздвижные системы для дверей из дерева



<b>Набор Арт. 0400 3</b>	
Тележка с роликами 40кг	2 шт.
Крепёжная планка	2 шт.
Болт для крепления роликов	2 шт.
Нижний флажок	1 шт.
Стопор	2 шт.

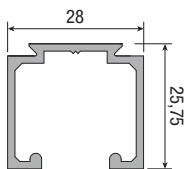
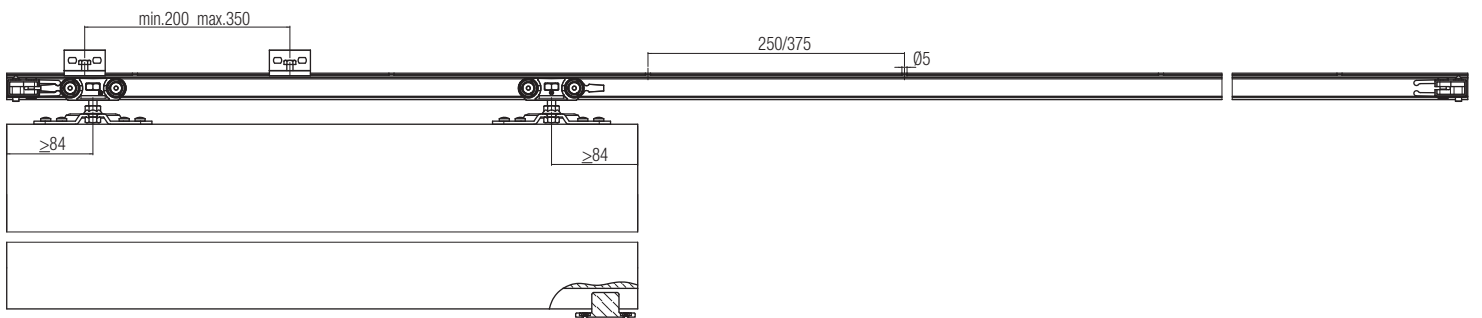
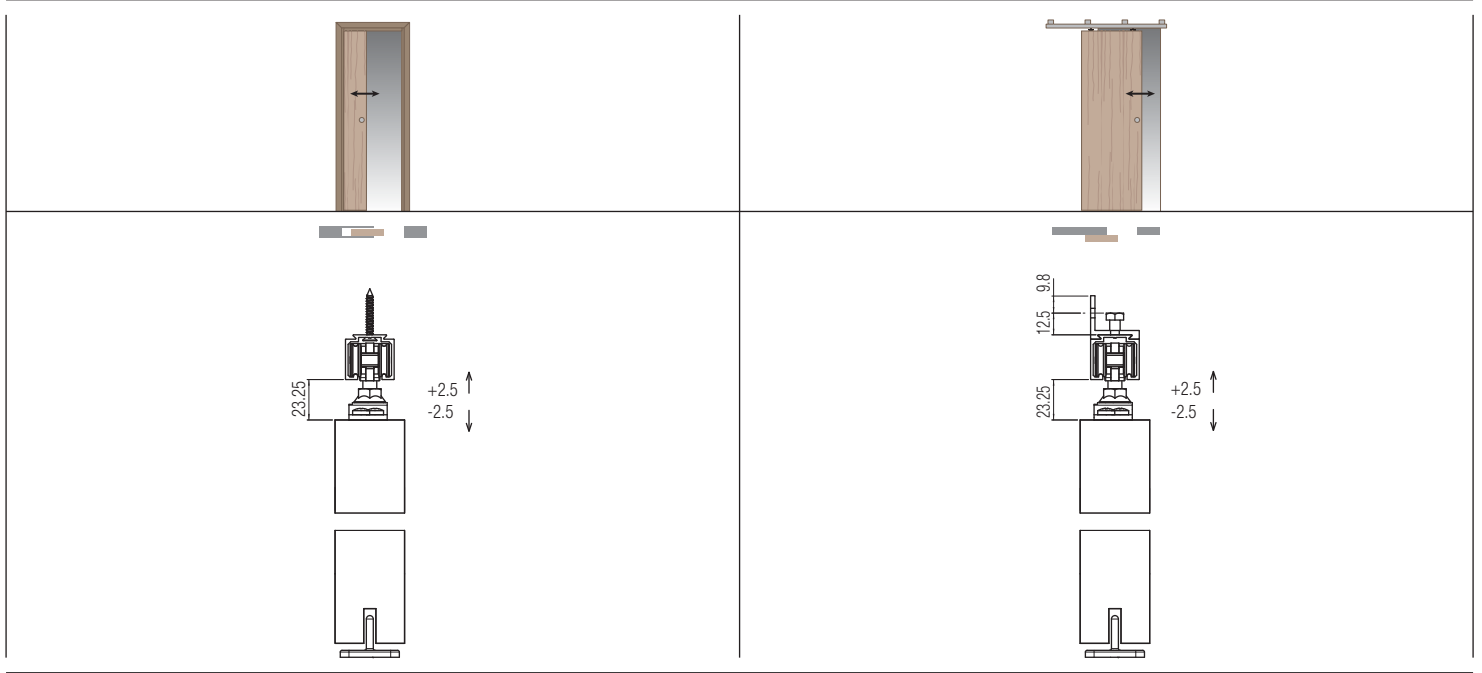
<b>Набор Арт. 040040 150</b> Ширина двери от 71 до 90 см	Набор (Арт. 0400 3) + трек мм. 1.500
<b>Набор Арт. 040040 190</b> Ширина двери от 91 до 120 см	Набор (Арт. 0400 3) + трек мм. 1.900
<b>Набор Арт. 040040 230</b> Ширина двери от 121 до 150 см	Набор (Арт. 0400 3) + трек мм. 2.300
<b>Набор Арт. 040040 300</b> Ширина двери от 151 до 180 см	Набор (Арт. 0400 3) + трек мм. 3.000

<b>*Запасные части</b>	
<b>Арт. 0400 54</b> Тележка с роликами 40кг	2 шт.
<b>Арт. 0400 53</b> Крепёжная планка	2 шт.
<b>Арт. 0400 51</b> Болт для крепления роликов	2 шт.
<b>Арт. 0810 80x800</b> Нижний флажок	20 шт.
<b>Арт. 0400 52</b> Стопор	2 шт.

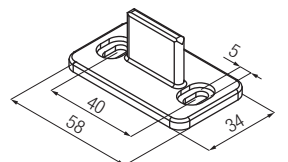
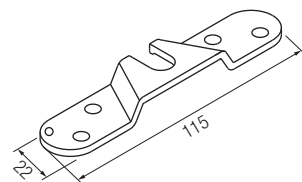
<b>Аксессуары</b>	
<b>Арт. 0400 1</b> <b>Арт. 0400 1 200</b> <b>Арт. 0400 1 400</b> <b>Арт. 0400 6</b> Просверленный анодированный алюминиевый трек, нагрузка 40 кг	м 6 м 2 м 4 м 3 
<b>Арт. 0400 1G</b> <b>Арт. 0400 6G</b> Просверленный алюминиевый трек без анодировки, нагрузка 40 кг	м 6 м 3 
<b>Арт. 0400 5</b> Крепёжный уголок 40 кг	

\*Артикулы, приведенные в таблице "Запасные части", могут быть заказаны только в указанных количествах.

## Возможные решения для раздвижных дверей



 40 кг



# SYSTEM 0400/80

Раздвижные системы для дверей из дерева



<b>ABS</b>			
Использовать исключительно с роликом на 80 кг и новым треком для ABS			

<b>Набор Арт. 0400 4</b>	
Тележка с роликами 80кг	2 шт.
Крепёжная планка	2 шт.
Болт для крепления роликов	2 шт.
Нижний флажок	1 шт.
Стопор	2 шт.

<b>Набор Арт. 040080 150</b> <span style="color: red;">NEW</span>	Ширина двери от 71 до 90 см
Набор (Арт. 0400 4) + трек мм. 1.500	
<b>Набор Арт. 040080 200</b> <span style="color: red;">NEW</span>	Ширина двери от 91 до 120 см
Набор (Арт. 0400 4) + трек мм. 2.000	
<b>Набор Арт. 040080 230</b> <span style="color: red;">NEW</span>	Ширина двери от 121 до 150 см
Набор (Арт. 0400 4) + трек мм. 2.300	
<b>Набор Арт. 040080 300</b> <span style="color: red;">NEW</span>	Ширина двери от 151 до 180 см
Набор (Арт. 0400 4) + трек мм. 3.000	

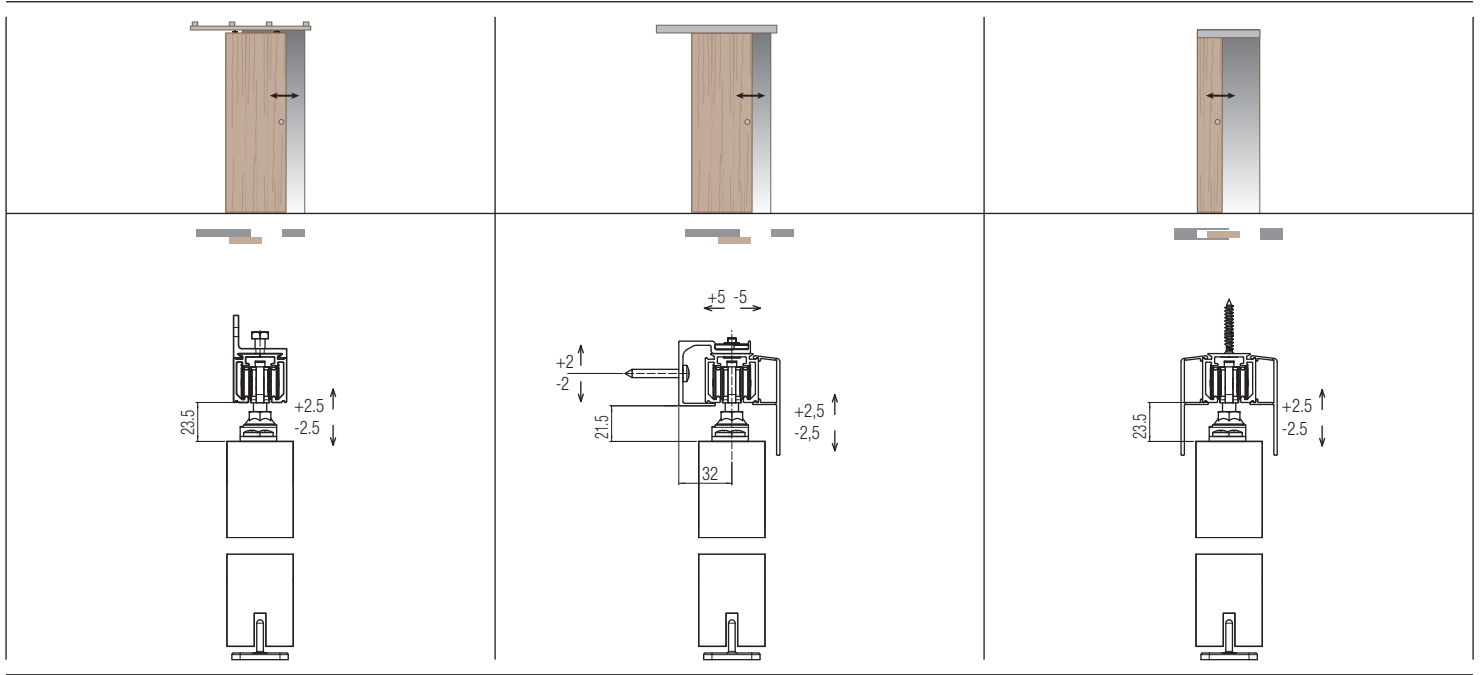
<b>*Запасные части</b>	
<b>Арт. 0400 55</b>	
Тележка с роликами 80кг	2 шт.
<b>Арт. 0400 53</b>	
Крепёжная планка	2 шт.
<b>Арт. 0400 51</b>	
Болт для крепления роликов	2 шт.
<b>Арт. 0810 80x800</b>	
Нижний флажок	20 шт.
<b>Арт. 0400 52</b>	
Стопор	2 шт.
<b>Арт. 0500 58</b>	
Фиксирующая пластина с винтом	100 шт.

<b>Аксессуары</b>			
<b>Арт. 0400 2</b> м 6 <span style="color: red;">NEW</span>		<b>**Арт. 0500 F 200</b> м 2	
<b>Арт. 0400 2 200</b> м 2		<b>**Арт. 0500 F 300</b> м 3	
<b>Арт. 0400 2 400</b> м 4		<b>**Арт. 0500 F 400</b> м 4	
<b>Арт. 0400 7</b> м 3		Крепление к стене 60/80 кг	
Просверленный анодированный алюминиевый трек, нагрузка 80 кг		<b>**Арт. 0500 M 200</b> м 2	
<b>Арт. 0400 ABS BK</b>		<b>**Арт. 0500 M 300</b> м 3	
Набор закрывания и открывания ABS 60 кг		<b>**Арт. 0500 M 400</b> м 4	
<b>Арт. 0500 4</b>		<b>Арт. 0500 61</b>	
Крепёжный уголок 60/80 кг		Торцевая заглушка на трек	10 шт.
		<b>Арт. 0500 63</b>	
		Торцевая заглушка средняя	5+5 шт.

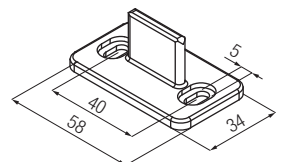
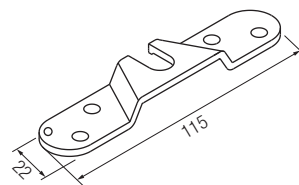
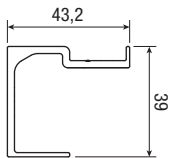
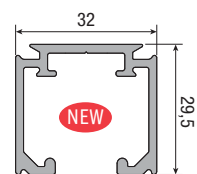
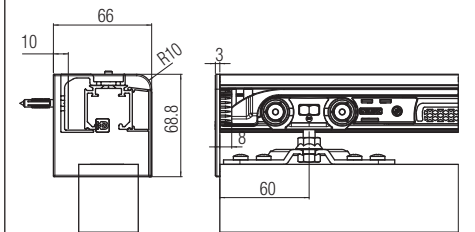
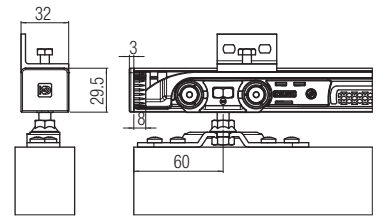
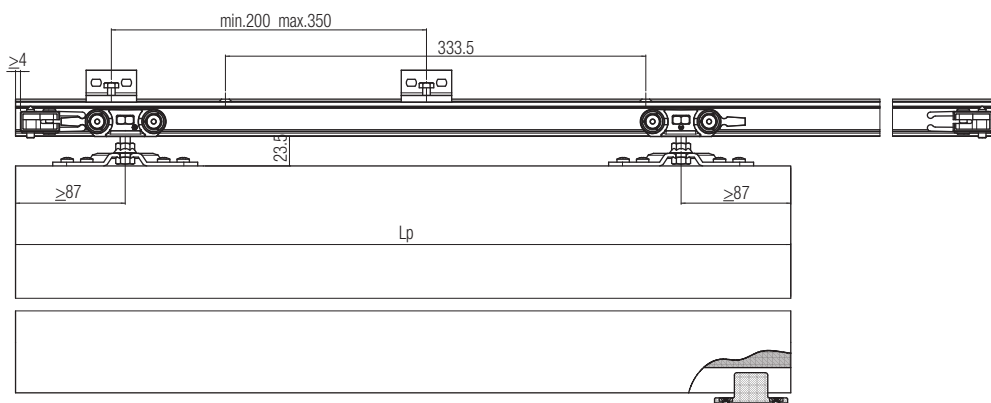
NEW Новый трек для ABS

\*Артикулы, приведенные в таблице "Запасные части", могут быть заказаны только в указанных количествах.  
\*\*Не совместима с артикулом 0500 4 и 0500 5.

# Возможные решения для раздвижных дверей



## BASIC



# SYSTEM 0400/60 ABS

Раздвижные системы для дверей из дерева

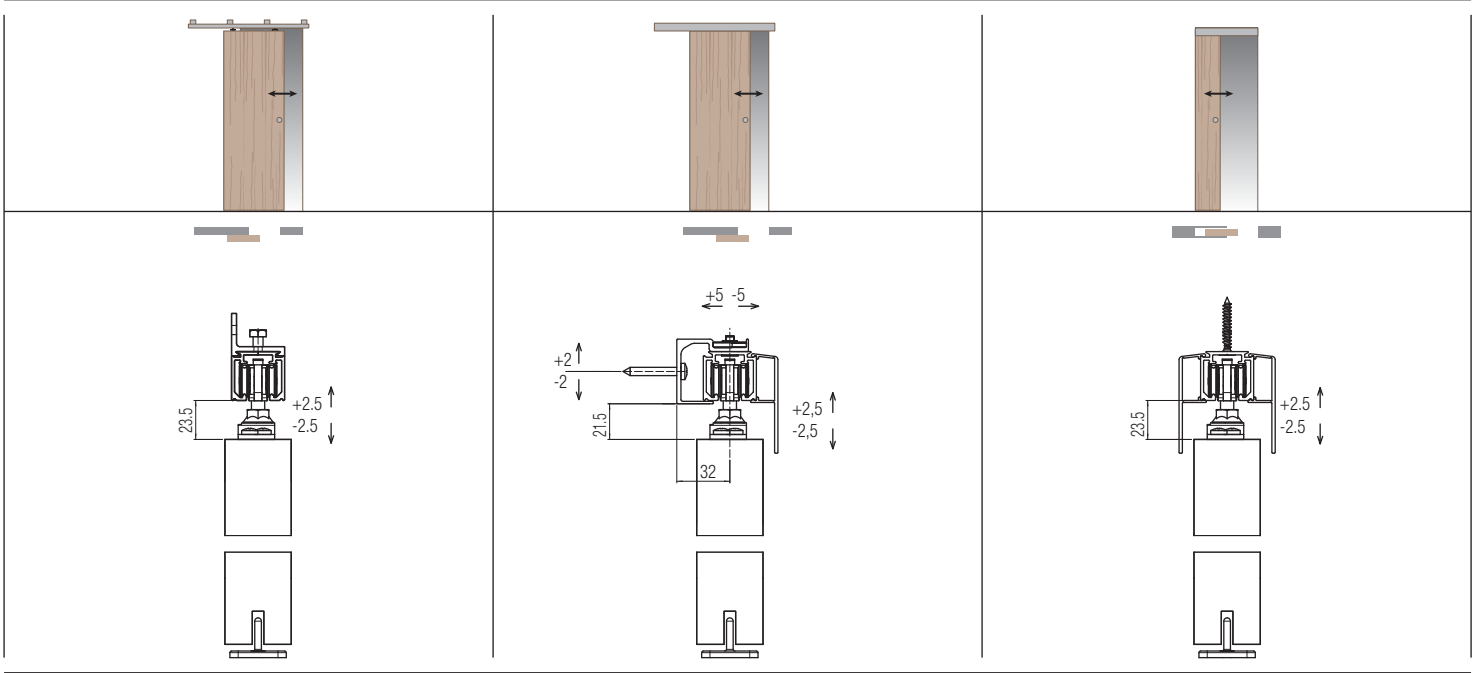


<b>ABS</b>			
Использовать исключительно с роликом на 80 кг и новым треком для ABS			

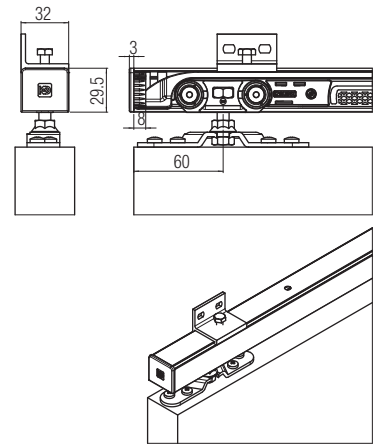
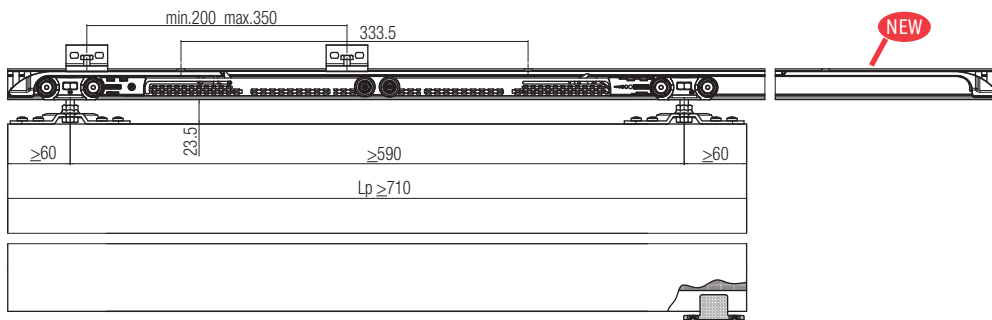
Набор Арт. 0400 4 1 ABS		Набор Арт. 0400 4 2ABS		*Запасные части			
Тележка с роликами 80кг 2 шт.		Тележка с роликами 80кг 2 шт.		<b>Арт. 0400 55</b> Тележка с роликами 80кг 2 шт.		<b>Арт. 0400 52</b> Стопор 2 шт.	
Крепёжная планка 2 шт.		Крепёжная планка 2 шт.		<b>Арт. 0400 53</b> Крепёжная планка 2 шт.		<b>Арт. 0400 ABS</b> ABS 60 кг 1 шт.	
Болт для крепления роликов 2 шт.		Болт для крепления роликов 2 шт.		<b>Арт. 0400 51</b> Болт для крепления роликов 2 шт.		<b>Арт. 0400 52 ABS</b> Активатор амортизатора 1 шт.	
Нижний флажок 1 шт.		Нижний флажок 1 шт.		<b>Арт. 0810 80x800</b> Нижний флажок 20 шт.		<b>Арт. 0500 58</b> Фиксирующая пластина с винтом 100 шт.	
Стопор 1 шт.		ABS 60 кг 2 шт.					
ABS 60 кг 1 шт.		Активатор амортизатора 2 шт.					
Активатор амортизатора 1 шт.							
<b>NEW</b> Новый трек для ABS				<b>Аксессуары</b>			
*Артикулы, приведенные в таблице "Запасные части", могут быть заказаны только в указанных количествах. **Не совместима с артикулом 0500 4 и 0500 5.				<b>Арт. 0400 2</b> м 6 <b>NEW</b> <b>Арт. 0400 7</b> м 3 <b>NEW</b> Просверленный анодированный алюминиевый трек, нагрузка 80 кг			
				<b>Арт. 0500 61</b> Торцевая заглушка на трек 10 шт.			
				<b>Арт. 0500 63</b> Торцевая заглушка средняя 5+5 шт.			
				<b>Арт. 0500 4</b> Крепёжный уголок 60/80 кг **Арт. 0500 F 200 м 2 **Арт. 0500 F 300 м 3 **Арт. 0500 F 400 м 4			
				Крепление к стене 60/80 кг			
				**Арт. 0500 M 200 м 2 **Арт. 0500 M 300 м 3 **Арт. 0500 M 400 м 4 Верхний карниз			



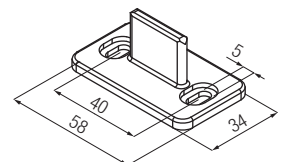
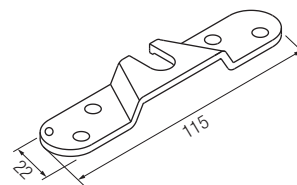
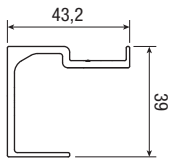
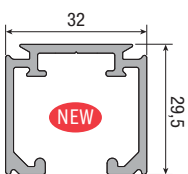
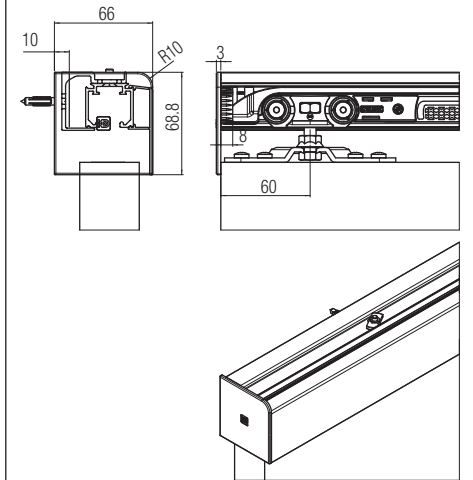
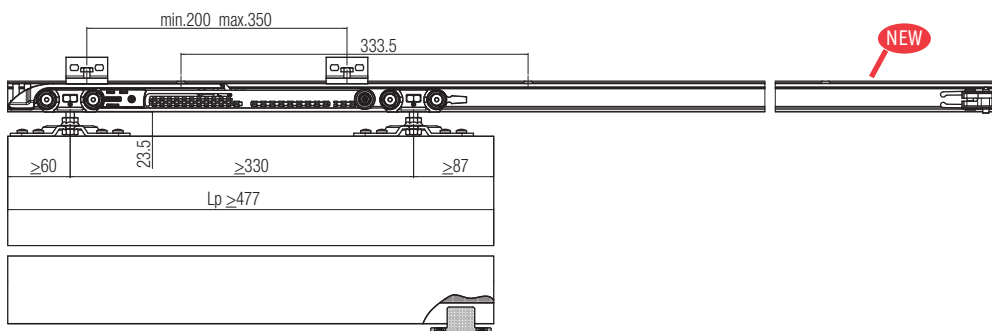
# Возможные решения для раздвижных дверей



## ABS + ABS Арт. 0400 4 2ABS

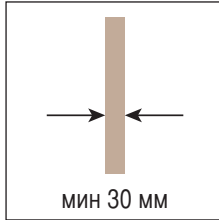
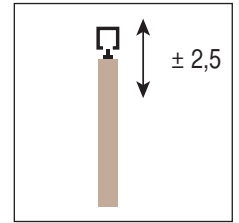
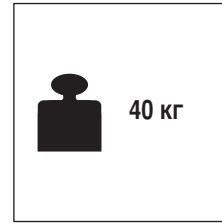
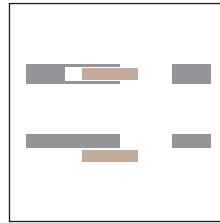
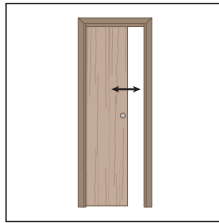


## ABS + STOPPER Арт. 0400 4 1ABS



# SYSTEM 0450/40

Раздвижные системы для скрытой линейной двери



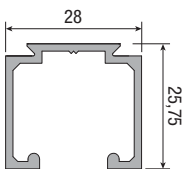
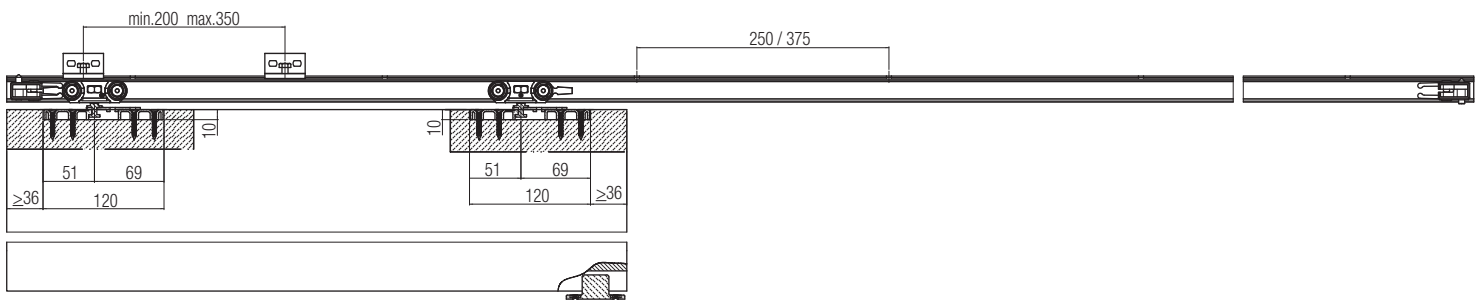
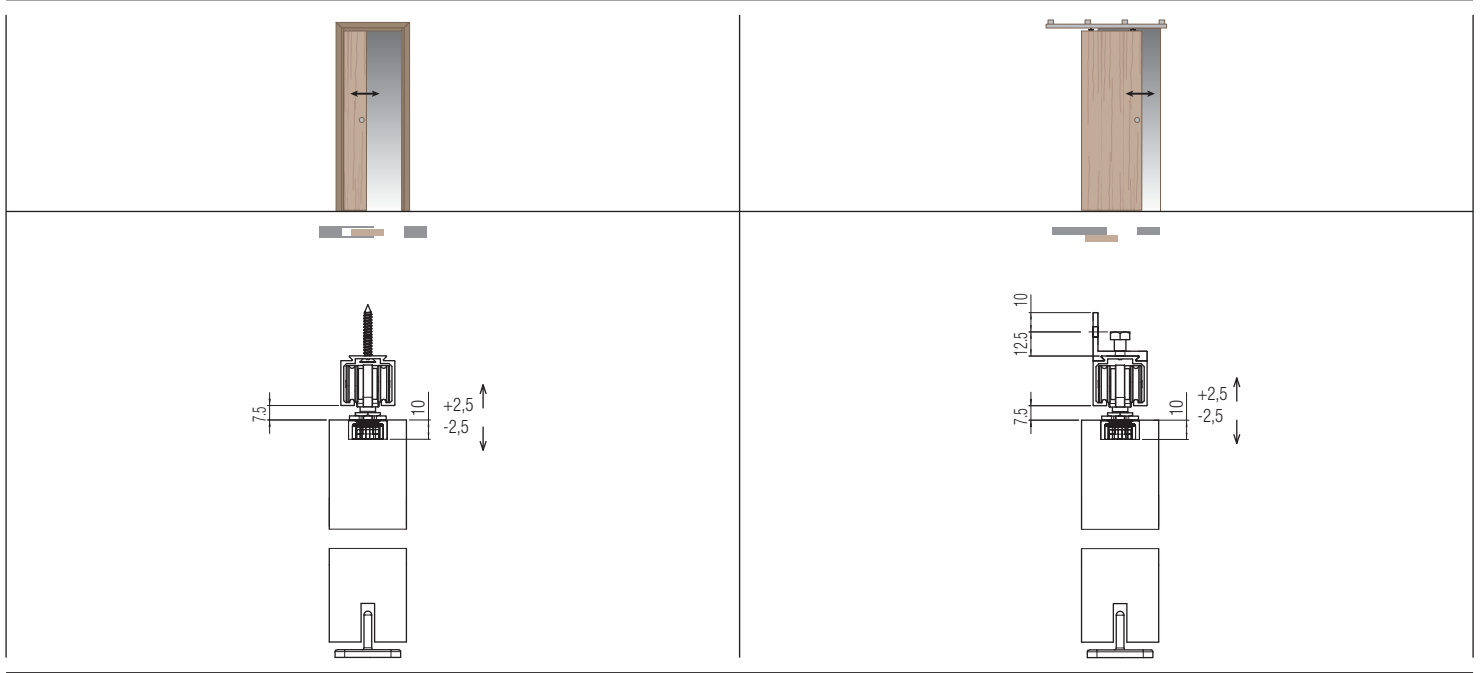
<b>Набор</b> Арт. 0450 3	
Ролик со скобой 40кг	2 шт.
Нижний флажок	1 шт.
Стопор	2 шт.
Регулировочный ключ	1 шт.

<b>*Запасные части</b>	
<b>Арт. 0450 51</b> Ролик со скобой 40кг	2 шт.
<b>Арт. 0810 80x800</b> Нижний флажок	20 шт.
<b>Арт. 0400 52</b> Стопор	2 шт.

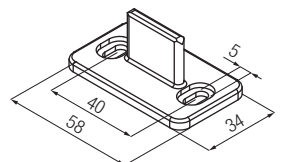
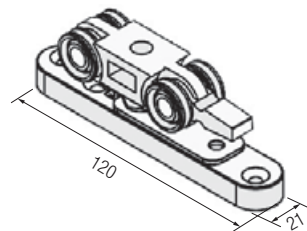
<b>Аксессуары</b>	
<b>Арт. 0400 1</b> <b>Арт. 0400 6</b> Просверленный анодированный алюминиевый трек, нагрузка 40 кг	m 6 m 3
<b>Арт. 0400 1G</b> <b>Арт. 0400 6G</b> Просверленный алюминиевый трек без анодировки, нагрузка 40 кг	m 6 m 3
<b>Арт. 0400 5</b> Крепёжный уголок 40 кг	

\*Артикулы, приведенные в таблице "Запасные части", могут быть заказаны только в указанных количествах.

# Возможные решения для раздвижных дверей



 40 кг



# SYSTEM 0450/80

Раздвижные системы для скрытой линейной двери



<b>ABS</b>			
Использовать исключительно с роликом на 80 кг и новым треком для ABS			

Набор Арт. 0450 4	
Ролик со скобой 80кг	2 шт.
Нижний флажок	1 шт.
Стопор	2 шт.
Регулировочный ключ	1 шт.

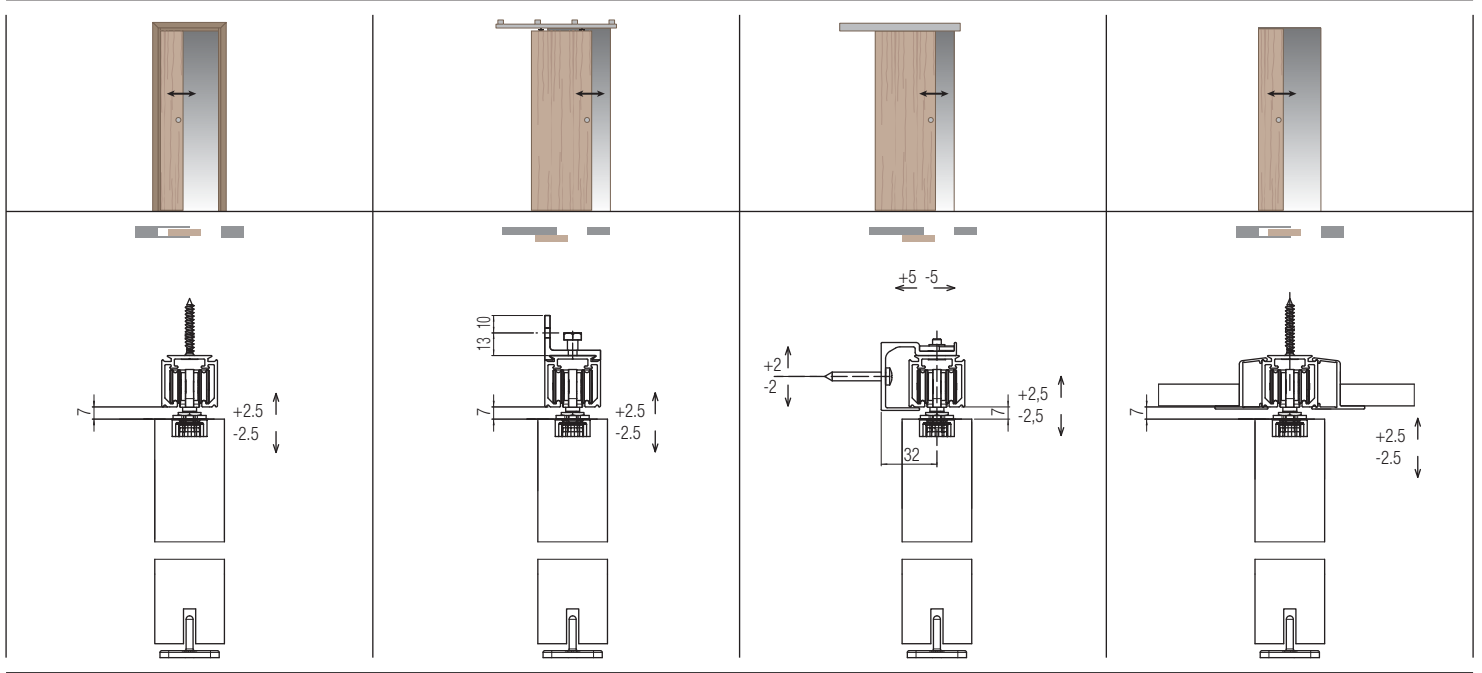
*Запасные части	
Арт. 0450 52 Ролик со скобой 80кг	2 шт.
Арт. 0810 80x800 Нижний флажок	20 шт.
Арт. 0400 52 Стопор	2 шт.
Арт. 0500 58 Фиксирующая пластина с винтом	100 шт.

**NEW**  
Новый трек для ABS

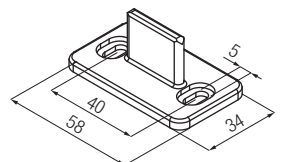
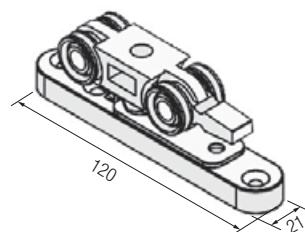
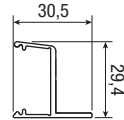
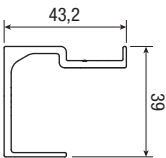
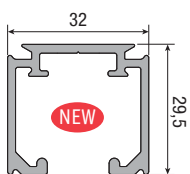
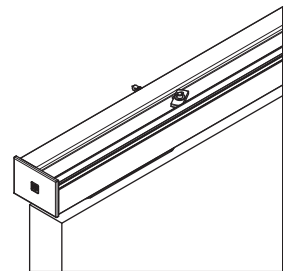
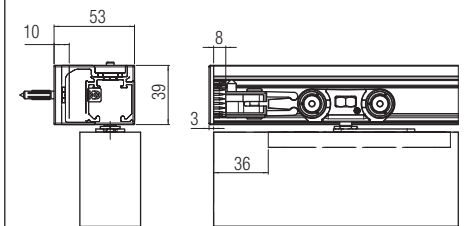
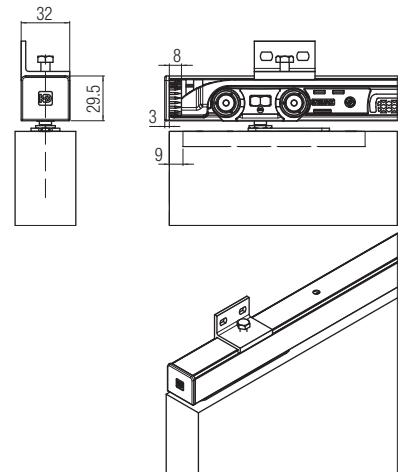
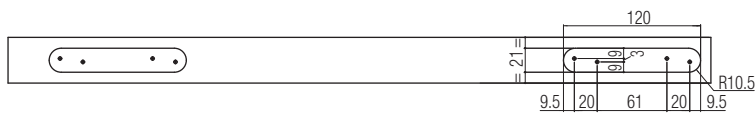
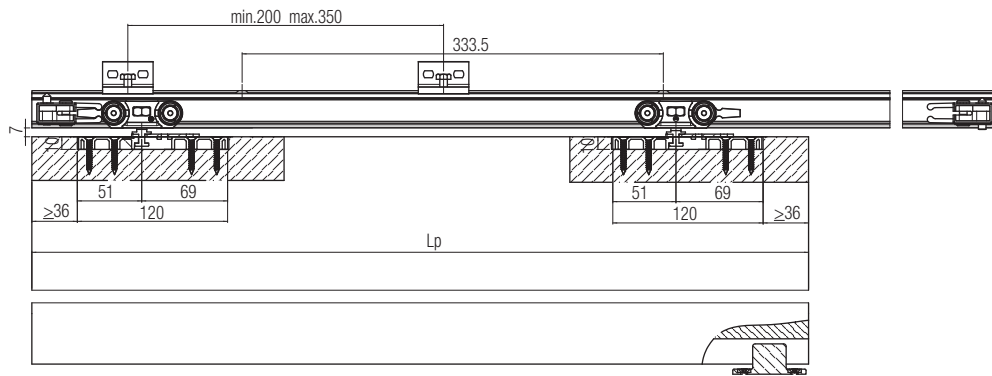
\*Артикулы, приведенные в таблице "Запасные части", могут быть заказаны только в указанных количествах.  
\*\*Не совместима с артикулом 0500 4 и 0500 5.

Аксессуары	
Арт. 0400 2 Арт. 0400 7 Просверленный анодированный алюминиевый трек, нагрузка 80 кг	 м 6 <b>NEW</b> м 3
Арт. 0500 4 Крепёжный уголок 60/80 кг	
Арт. 0400 ABS BK Набор закрывания и открывания ABS 60 кг	
**Арт. 0500 С 200 **Арт. 0500 С 300 **Арт. 0500 С 400 Профиль для подвешивания потолка	м 2 м 3 м 4
**Арт. 0500 F 200 **Арт. 0500 F 300 **Арт. 0500 F 400 Крепление к стене 60/80 кг	м 2 м 3 м 4
Арт. 0500 61 Торцевая заглушка на трек	10 шт.
Арт. 0500 62 Торцевая заглушка малая	5+5 шт.

# Возможные решения для раздвижных дверей



## BASIC



# SYSTEM 0450/60 ABS

Раздвижные системы для скрытой линейной двери



<b>ABS</b> <p>Использовать исключительно с роликом на 80 кг и новым треком для ABS</p>			

## Набор Арт. 0450 4 1 ABS

Ролик со скобой 80кг		2 шт.
Нижний флажок		1 шт.
Стопор		1 шт.
ABS 60 кг		1 шт.
Активатор амортизатора		1 шт.

## Набор Арт. 0450 4 2ABS

Ролик со скобой 80кг		2 шт.
Нижний флажок		1 шт.
ABS 60 кг		2 шт.
Активатор амортизатора		2 шт.

## \*Запасные части

<b>Арт. 0450 52</b> Ролик со скобой 80кг		2 шт.	<b>Арт. 0400 ABS</b> ABS 60 кг		1 шт.
<b>Арт. 0810 80x800</b> Нижний флажок		20 шт.	<b>Арт. 0400 52 ABS</b> Активатор амортизатора		1 шт.
<b>Арт. 0400 52</b> Стопор		2 шт.	<b>Арт. 0500 58</b> Фиксирующая пластина с винтом		100 шт.

## Аксессуары

<b>Арт. 0400 2</b> <b>Арт. 0400 7</b> Просверленный анодированный алюминиевый трек, нагрузка 80 кг	м 6 м 3		<b>Арт. 0500 4</b> Крепёжный уголок 60/80 кг	
<b>Арт. 0500 61</b> Торцевая заглушка на трек			<b>**Арт. 0500 С 200</b> <b>**Арт. 0500 С 300</b> <b>**Арт. 0500 С 400</b>	м 2 м 3 м 4
<b>Арт. 0500 62</b> Торцевая заглушка малая			<b>**Арт. 0500 F 200</b> <b>**Арт. 0500 F 300</b> <b>**Арт. 0500 F 400</b>	м 2 м 3 м 4

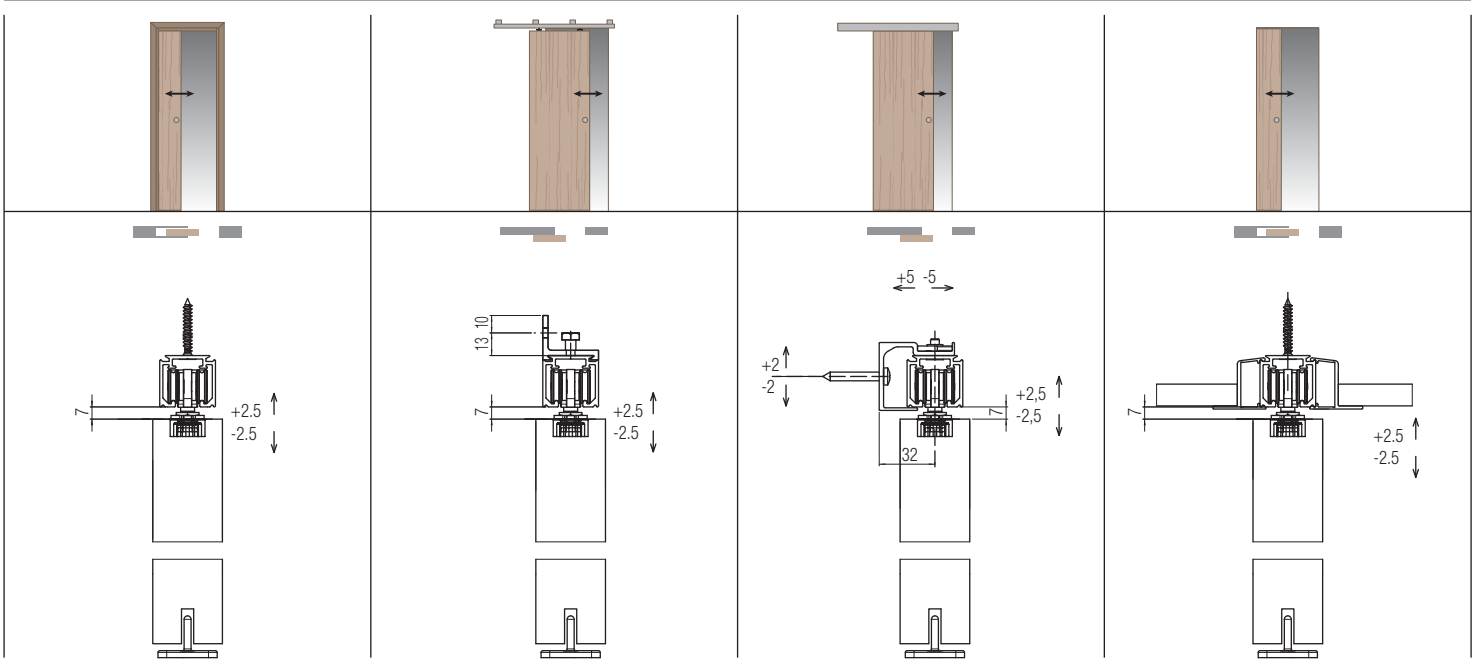
**NEW**

Новый трек для ABS

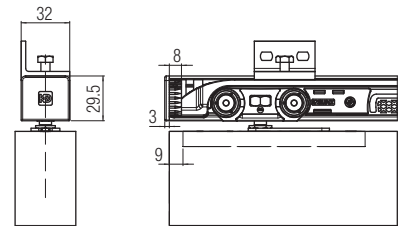
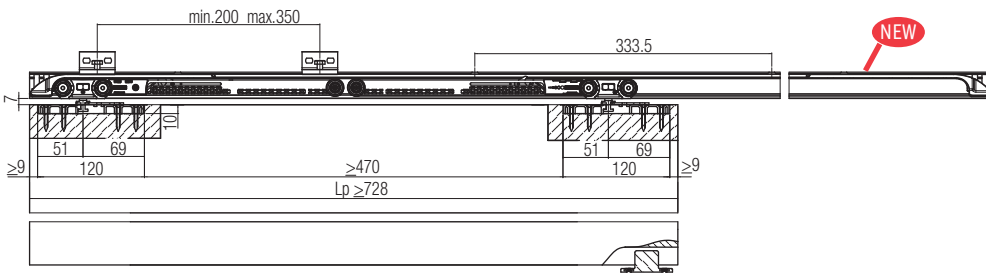
\*Артикулы, приведенные в таблице "Запасные части", могут быть заказаны только в указанных количествах.

\*\*Не совместима с артикулом 0500 4 и 0500 5.

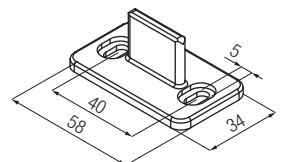
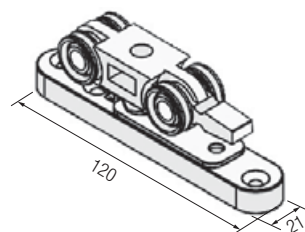
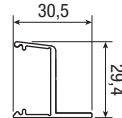
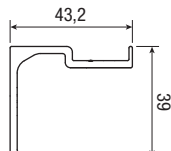
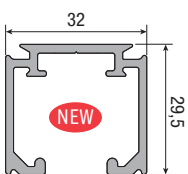
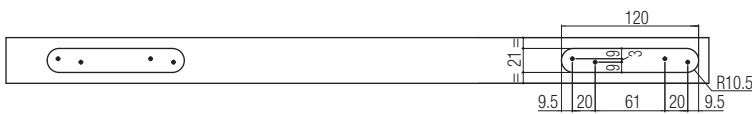
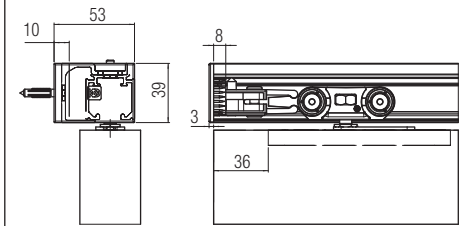
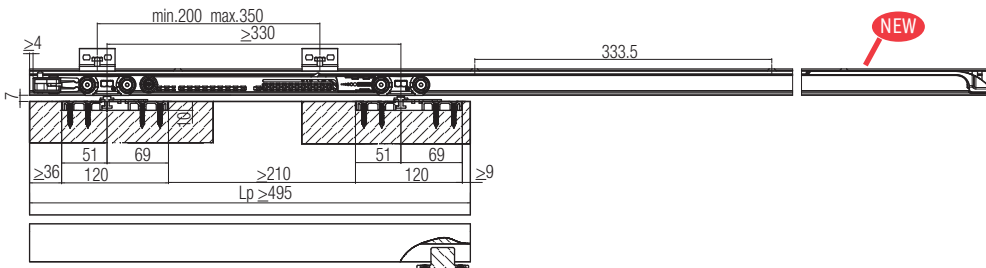
# Возможные решения для раздвижных дверей



## ABS + ABS Арт. 0450 4 2ABS

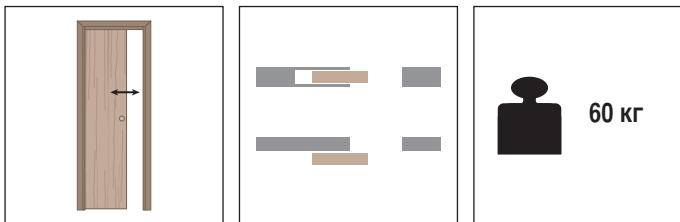






## ABS + STOPPER Арт. 0450 4 1ABS



# SYSTEM ABS/60 0400/0450

Раздвижные системы для дверей из дерева

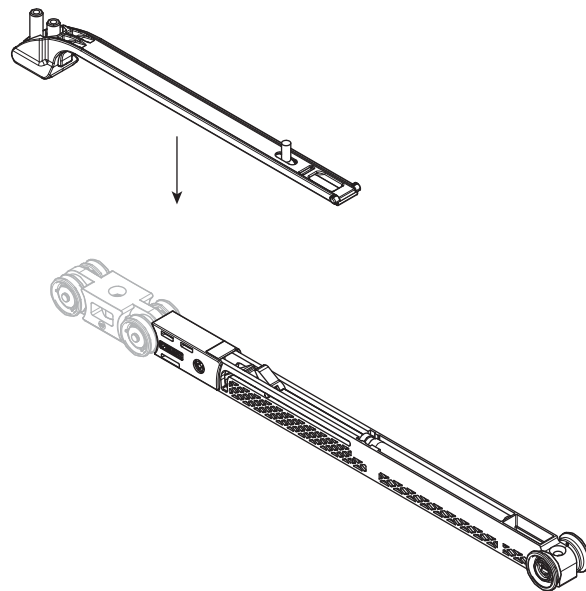
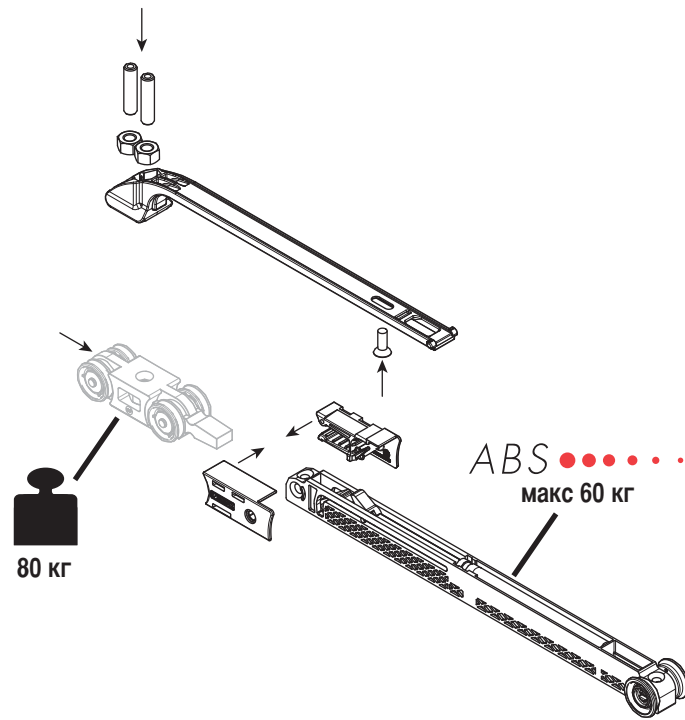


<b>Набор</b> Арт. 0400 ABS ВК		<b>*Запасные части</b>	
ABS 60 кг	 20 шт.	<b>Арт. 0400 ABS</b> ABS 60 кг	 1 шт.
Активатор амортизатора	 20 шт.	<b>Арт. 0400 52 ABS</b> Активатор амортизатора	 1 шт.

\*Артикулы, приведенные в таблице "Запасные части", могут быть заказаны только в указанных количествах.



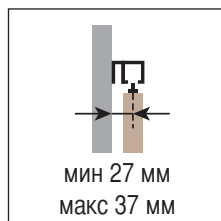
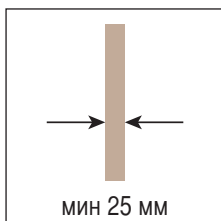
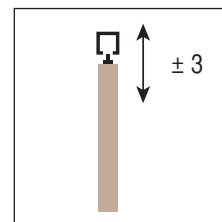
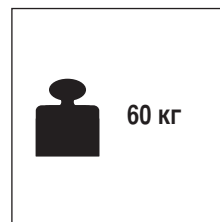
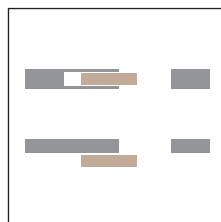
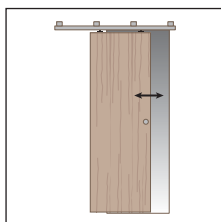
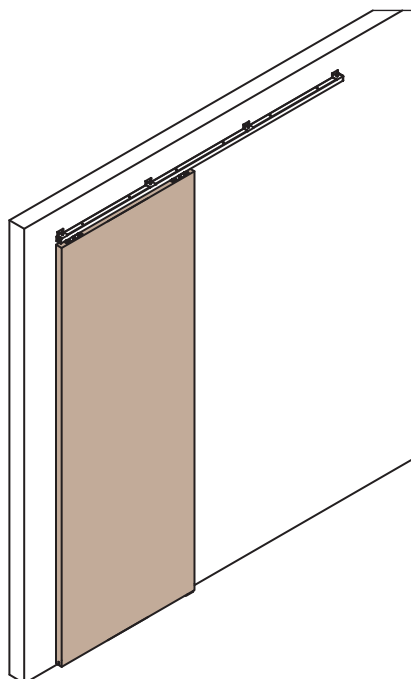
## Возможные решения для раздвижных дверей




# SYSTEM 0500/60

Запатентовано

Раздвижные системы для дверей из дерева



## Набор Арт. 0500 2

Тележка с роликами 60кг		2 шт.
Двойной кронштейн крепежа двери		2 шт.
Болт для крепления роликов		2 шт.
Регулируемый нижний флажок		1 шт.
Стопор		2 шт.
Шестигранник		1 шт.
Регулировочный ключ		1 шт.

## \*Запасные части

<b>Арт. 0500 51</b> Тележка с роликами 60кг		2 шт.
<b>Арт. 0500 55</b> Двойной кронштейн крепежа двери		2 шт.
<b>Арт. 0500 54</b> Болт для крепления роликов		2 шт.
<b>Арт. 0500 13</b> Регулируемый нижний флажок		20 шт.
<b>Арт. 0500 12</b> Стопор		2 шт.
<b>Арт. 0500 58</b> Фиксирующая пластина с винтом		100 шт.

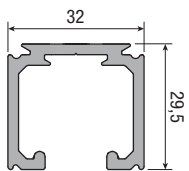
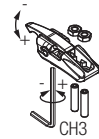
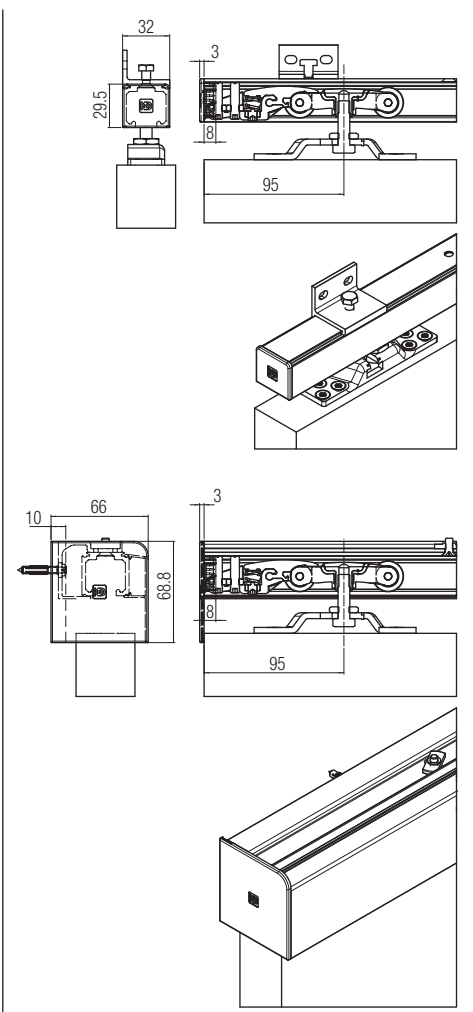
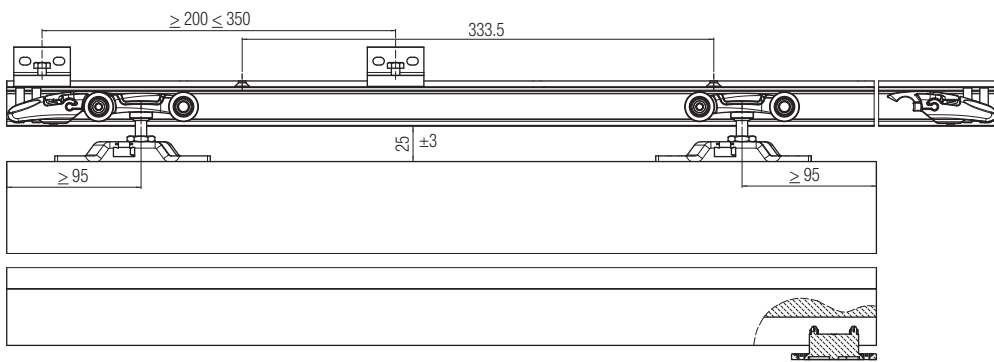
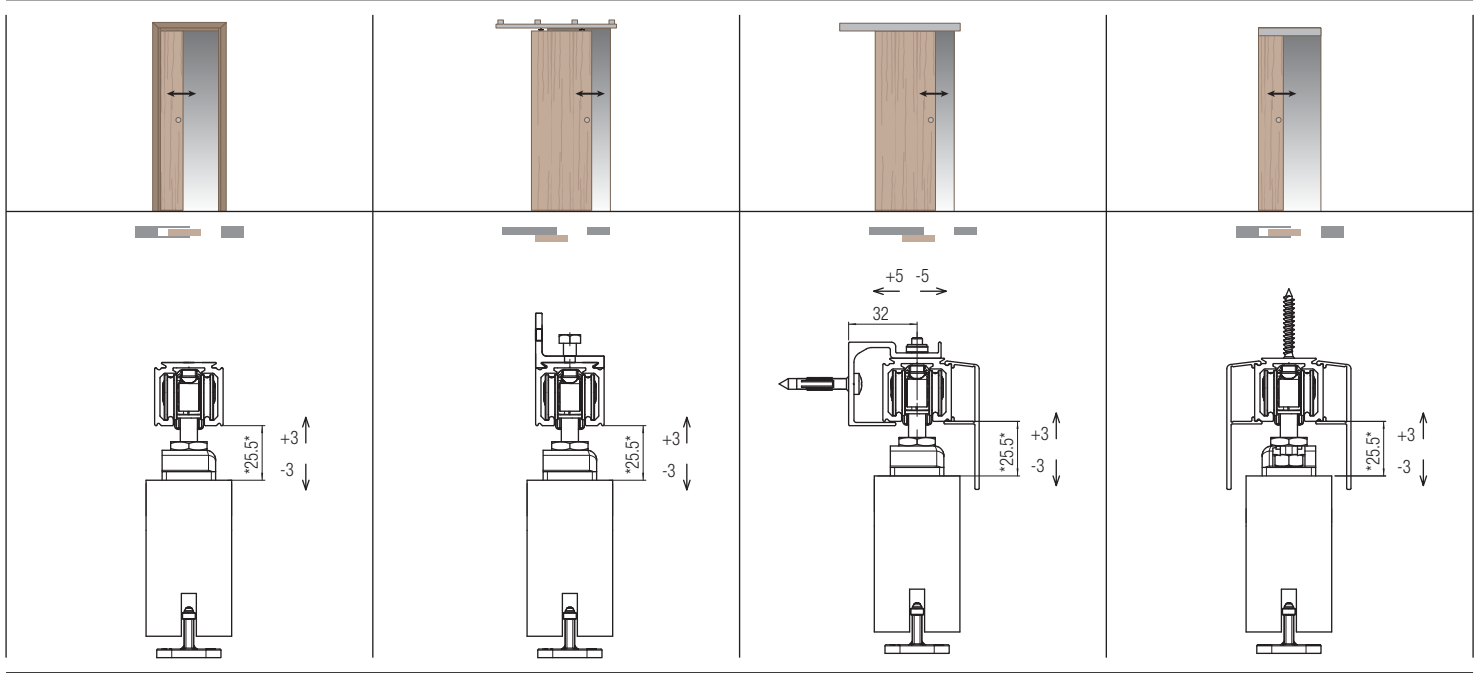
## Аксессуары

<b>Арт. 0500 1</b>	м 6	
<b>Арт. 0500 180</b>	м 1,8	
<b>Арт. 0500 200</b>	м 2	
<b>Арт. 0500 240</b>	м 2,4	
<b>Арт. 0500 300</b>	м 3	
<b>Арт. 0500 400</b>	м 4	
Просверленный анодированный алюминиевый трек 60/80кг		
<b>Арт. 0500 4</b>		
Крепёжный уголок 60/80 кг		
<b>**Арт. 0500 F 200</b>	м 2	
<b>**Арт. 0500 F 300</b>	м 3	
<b>**Арт. 0500 F 400</b>	м 4	
Крепление к стене 60/80 кг		
<b>**Арт. 0500 M 200</b>	м 2	
<b>**Арт. 0500 M 300</b>	м 3	
<b>**Арт. 0500 M 400</b>	м 4	
Верхний карниз		
<b>Арт. 0500 61</b>		
Торцевая заглушка на трек		10 шт.
<b>Арт. 0500 63</b>		
Торцевая заглушка средняя		5+5 шт.

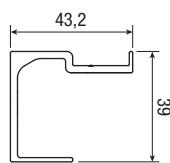
\*Артикулы, приведенные в таблице "Запасные части", могут быть заказаны только в указанных количествах.

\*\*Не совместима с артикулом 0500 4.

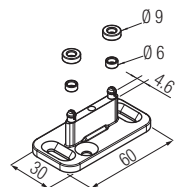
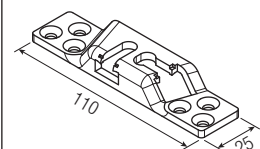
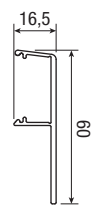
# Возможные решения для раздвижных дверей



80 кг



80 кг

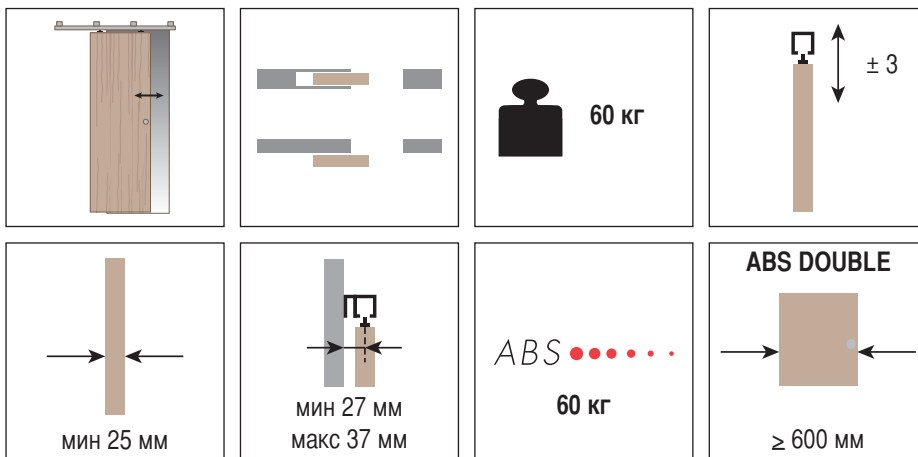
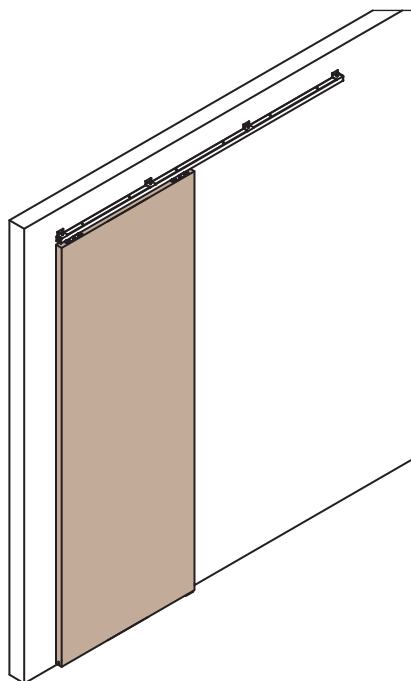


# SYSTEM 0500/60 ABS

NEW

Запатентовано

Раздвижные системы для дверей из дерева



## Набор Арт. 0500 60 ABS

Тележка с роликами 60кг		1 шт.
Двойная каретка 60 кг с амортизатором		1 шт.
Двойной кронштейн крепежа двери		2 шт.
Болт для крепления роликов		2 шт.
Регулируемый нижний флажок		1 шт.
Стопор		2 шт.
Активатор амортизатора		2 шт.
Шестигранник		1 шт.
Регулировочный ключ		1 шт.

## \*Запасные части

<b>Арт. 0500 51</b> Тележка с роликами 60кг		2 шт.
<b>Арт. 0500 60 12 ABS</b> Двойная каретка 60 кг с амортизатором		1 шт.
+ Стопор		2 шт.
+ Активатор амортизатора		2 шт.
<b>Арт. 0500 55</b> Двойной кронштейн крепежа двери		2 шт.
<b>Арт. 0500 54</b> Болт для крепления роликов		2 шт.
<b>Арт. 0500 13</b> Регулируемый нижний флажок		20 шт.
<b>Арт. 0500 58</b> Фиксирующая пластина с винтом		100 шт.

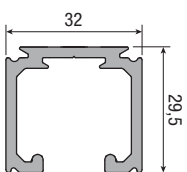
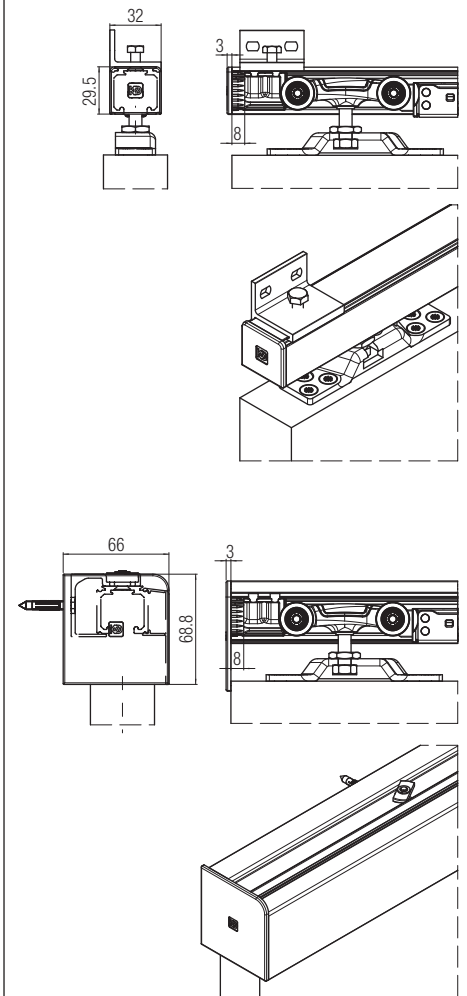
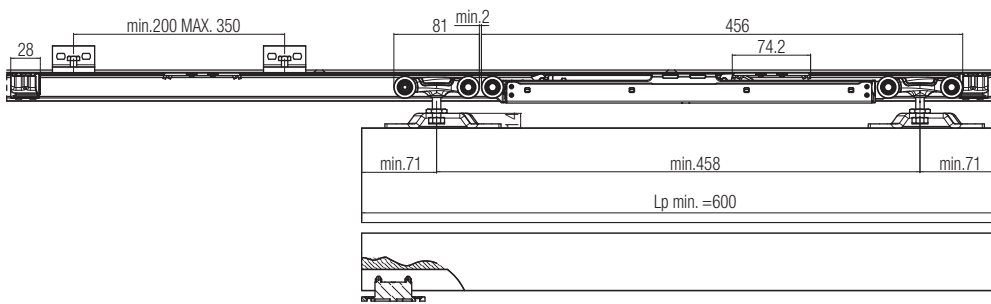
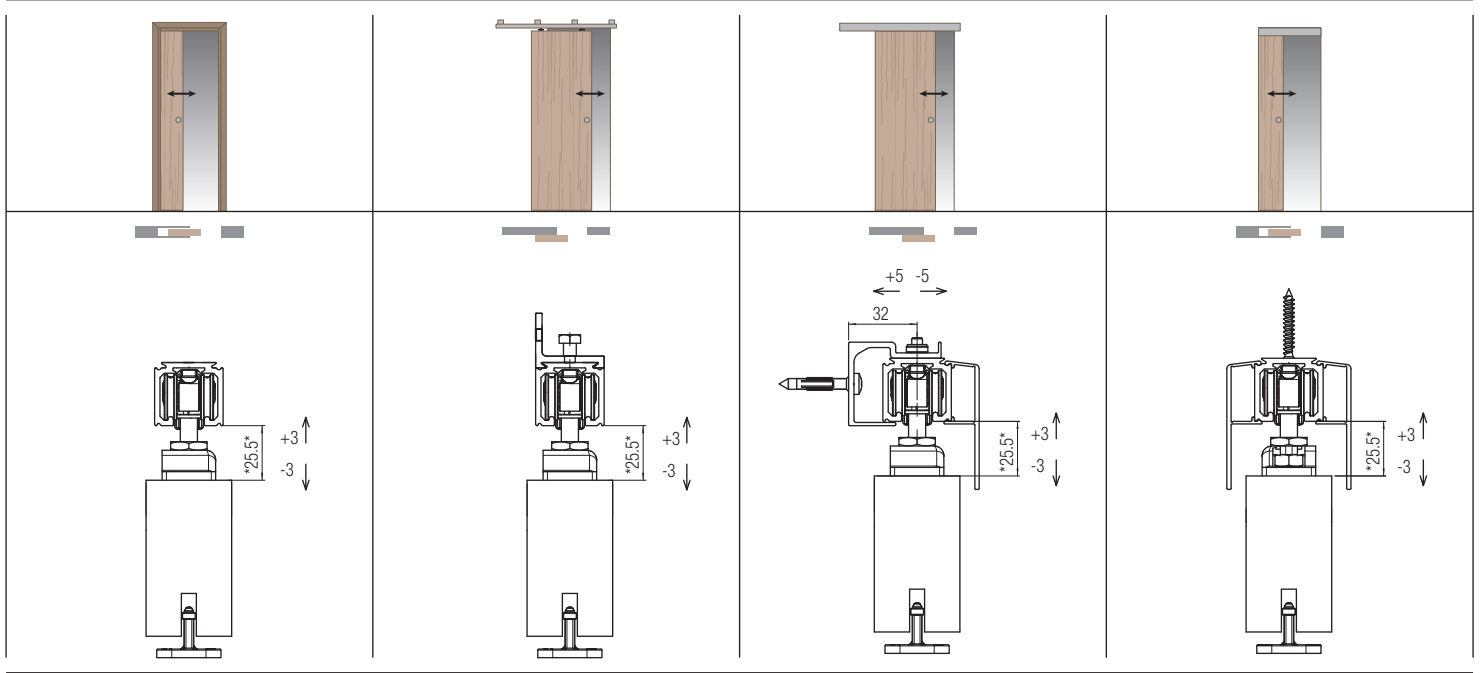
## Аксессуары

<b>Арт. 0500 1</b>	м 6	
<b>Арт. 0500 180</b>	м 1,8	
<b>Арт. 0500 200</b>	м 2	
<b>Арт. 0500 240</b>	м 2,4	
<b>Арт. 0500 300</b> <b>Арт. 0500 400</b>	м 3 м 4	
Просверленный анодированный алюминиевый трек 60/80кг		
<b>Арт. 0500 4</b>	Крепёжный уголок 60/80 кг	
<b>**Арт. 0500 F 200</b>	м 2	
<b>**Арт. 0500 F 300</b>	м 3	
<b>**Арт. 0500 F 400</b>	м 4	
Крепление к стене 60/80 кг		
<b>**Арт. 0500 M 200</b>	м 2	
<b>**Арт. 0500 M 300</b>	м 3	
<b>**Арт. 0500 M 400</b>	м 4	
Верхний карниз		
<b>Арт. 0500 61</b>	Торцевая заглушка на трек	
		10 шт.
<b>Арт. 0500 63</b>	Торцевая заглушка средняя	
		5+5 шт.

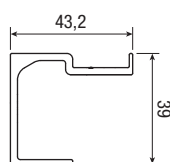
\*Артикулы, приведенные в таблице "Запасные части", могут быть заказаны только в указанных количествах.

\*\*Не совместима с артикулом 0500 4.

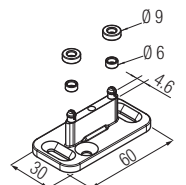
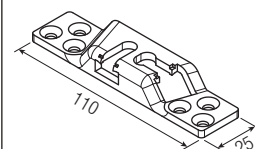
# Возможные решения для раздвижных дверей



**80 кг**



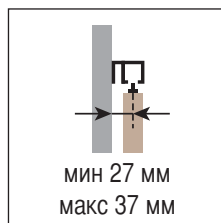
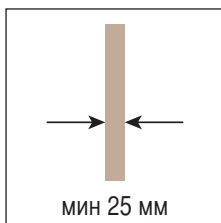
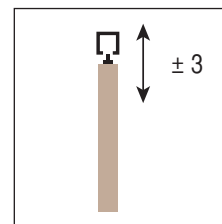
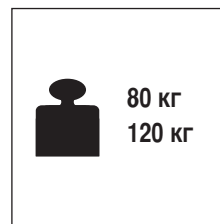
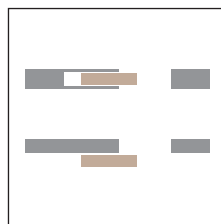
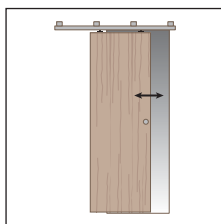
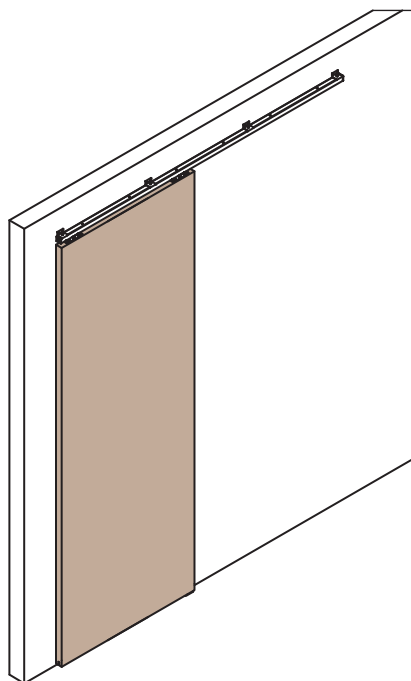
**80 кг**



# SYSTEM 0500/80/120

Раздвижные системы для дверей из дерева

Запатентовано



## Набор Арт. 0500 3

Тележка с роликами 80/120кг		2 шт.
Двойной кронштейн крепежа двери		2 шт.
Болт для крепления роликов		2 шт.
Регулируемый нижний флажок		1 шт.
Стопор		2 шт.
Шестигранник		1 шт.
Регулировочный ключ		1 шт.

## \*Запасные части

<b>Арт. 0500 52</b> Тележка с роликами 80/120кг		2 шт.
<b>Арт. 0500 55</b> Двойной кронштейн крепежа двери		2 шт.
<b>Арт. 0500 54</b> Болт для крепления роликов		2 шт.
<b>Арт. 0500 13</b> Регулируемый нижний флажок		20 шт.
<b>Арт. 0500 12</b> Стопор		2 шт.
<b>Арт. 0500 58</b> Фиксирующая пластина с винтом		100 шт.

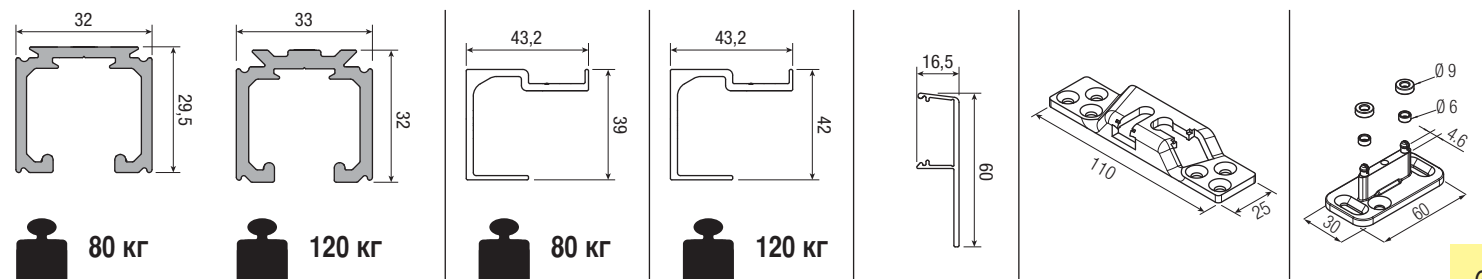
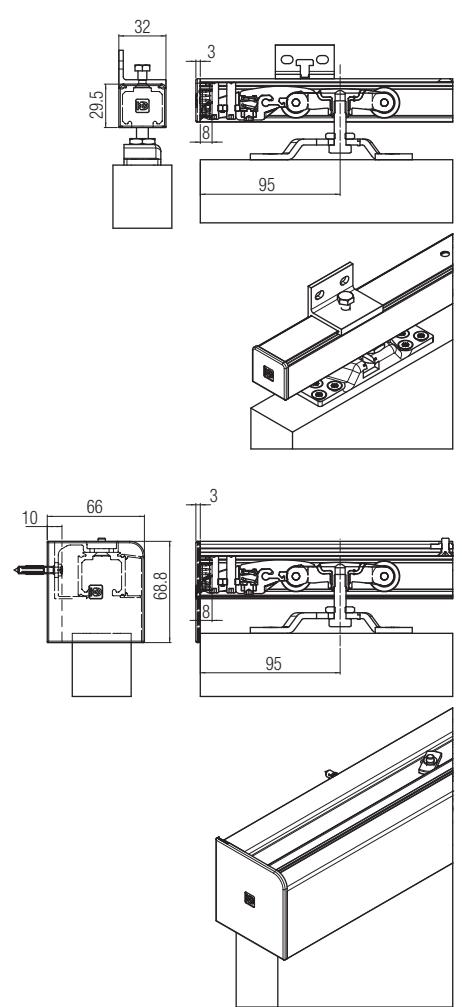
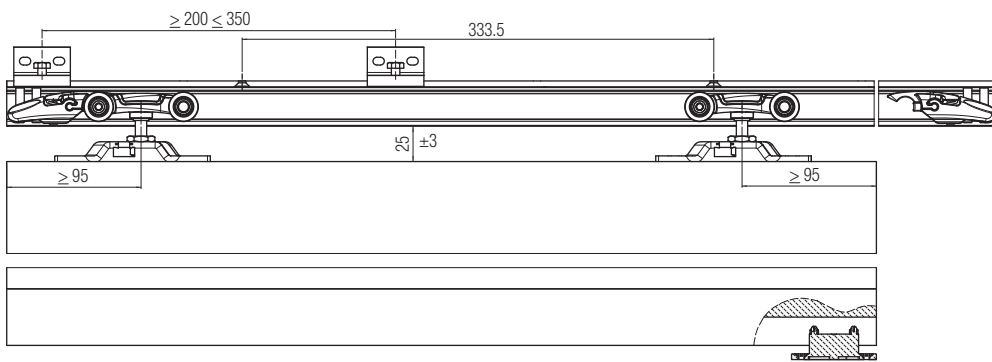
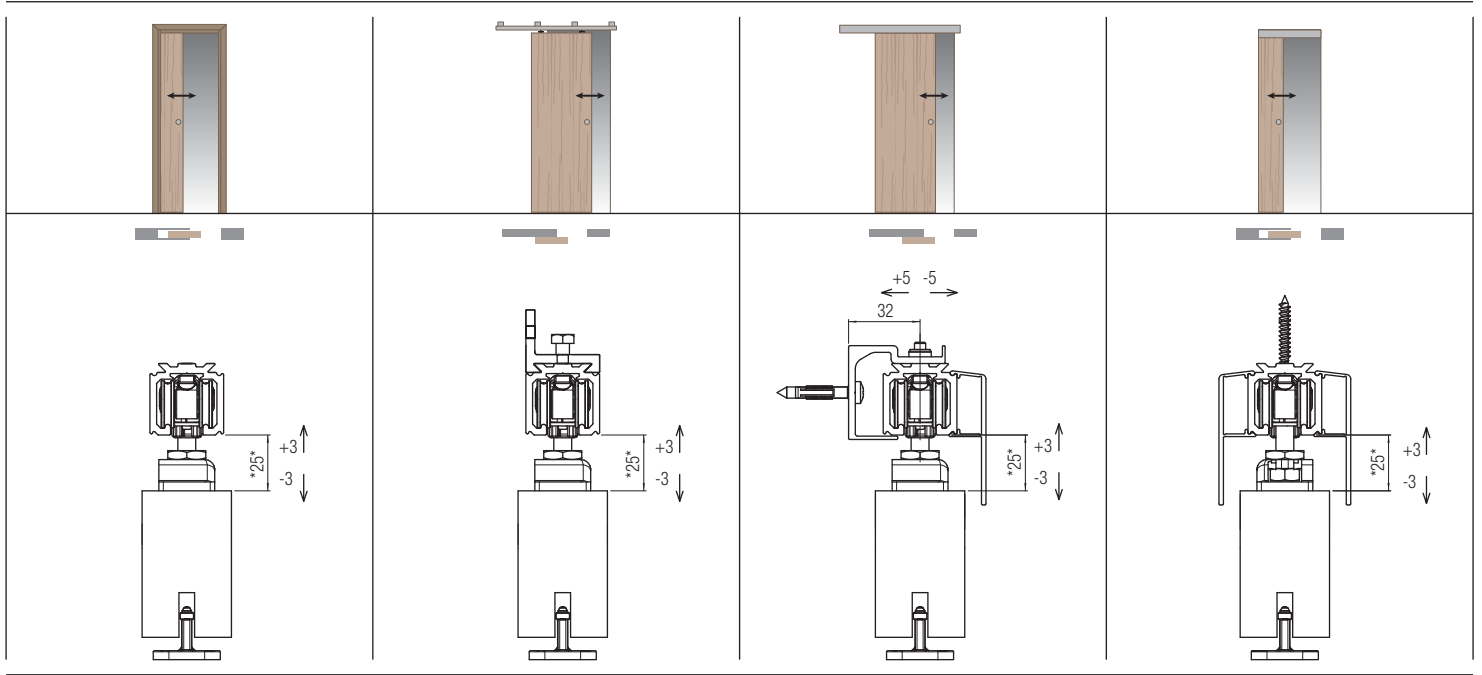
## Аксессуары

<b>Арт. 0500 1</b> м 6		<b>**Арт. 0500 F 200</b> м 2	
<b>Арт. 0500 180</b> м 1,8		<b>**Арт. 0500 F 300</b> м 3	
<b>Арт. 0500 200</b> м 2		<b>**Арт. 0500 F 400</b> м 4	
<b>Арт. 0500 240</b> м 2,4		Крепление к стене 60/80 кг	
<b>Арт. 0500 300</b> м 3		<b>**Арт. 0500 F 10 300</b> м 3	
<b>Арт. 0500 400</b> м 4		Крепление к стене 120 кг	
Просверленный анодированный алюминиевый трек 60/80кг		<b>**Арт. 0500 M 200</b> м 2	
<b>Арт. 0500 10</b> м 6		<b>**Арт. 0500 M 300</b> м 3	
<b>Арт. 0500 10 300</b> м 3		<b>**Арт. 0500 M 400</b> м 4	
Просверленный анодированный алюминиевый трек 120кг		Верхний карниз	
<b>Арт. 0500 4</b> Крепёжный уголок 60/80 кг		<b>Арт. 0500 61</b> Торцевая заглушка на трек	
<b>Арт. 0500 5</b> Крепёжный уголок 120 кг			10 шт.
		<b>Арт. 0500 63</b> Торцевая заглушка средняя	
			5+5 шт.

\*Артикулы, приведенные в таблице "Запасные части", могут быть заказаны только в указанных количествах.

\*\*Не совместима с артикулом 0500 4 и 0500 5.

# Возможные решения для раздвижных дверей

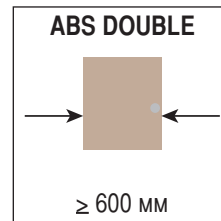
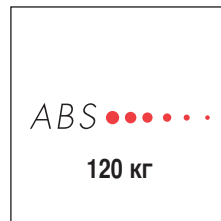
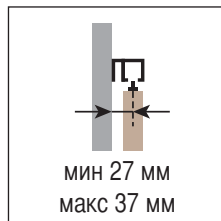
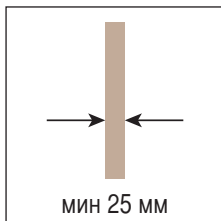
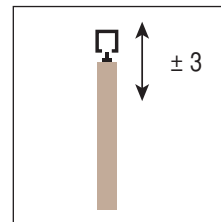
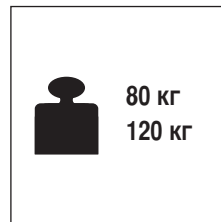
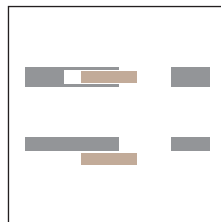
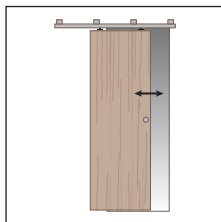
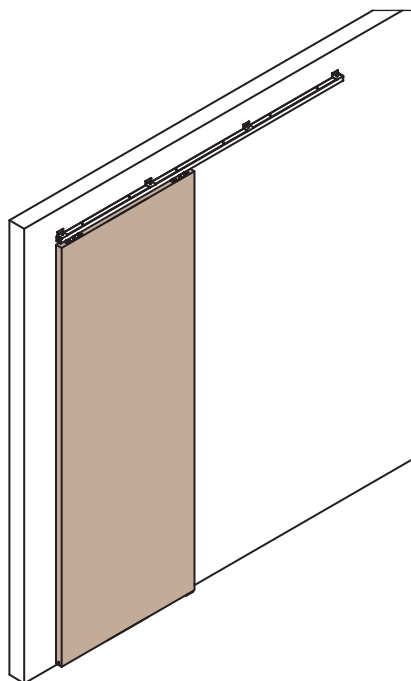


# SYSTEM 0500/80/120 ABS

NEW

Запатентовано

Раздвижные системы для дверей из дерева








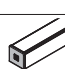

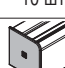

## Набор Арт. 0500 120 ABS

Тележка с роликами 80/120кг		1 шт.
Двойная каретка 80/120 кг с амортизатором		1 шт.
Двойной кронштейн крепежа двери		2 шт.
Болт для крепления роликов		2 шт.
Регулируемый нижний флажок		1 шт.
Стопор		2 шт.
Активатор амортизатора		2 шт.
Шестигранник		1 шт.
Регулировочный ключ		1 шт.

## \*Запасные части

<b>Арт. 0500 52</b> Тележка с роликами 80/120кг		2 шт.
<b>Арт. 0500 120 12 ABS</b> Двойная каретка 80/120 кг с амортизатором		1 шт.
+ Стопор		2 шт.
+ Активатор амортизатора		2 шт.
<b>Арт. 0500 55</b> Двойной кронштейн крепежа двери		2 шт.
<b>Арт. 0500 54</b> Болт для крепления роликов		2 шт.
<b>Арт. 0500 13</b> Регулируемый нижний флажок		20 шт.
<b>Арт. 0500 58</b> Фиксирующая пластина с винтом		100 шт.

## Аксессуары

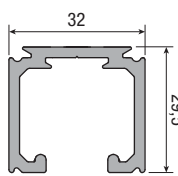
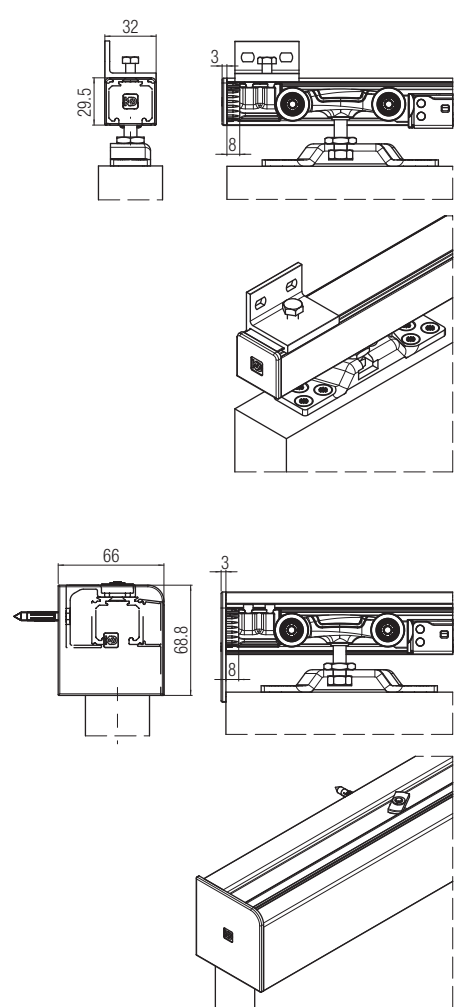
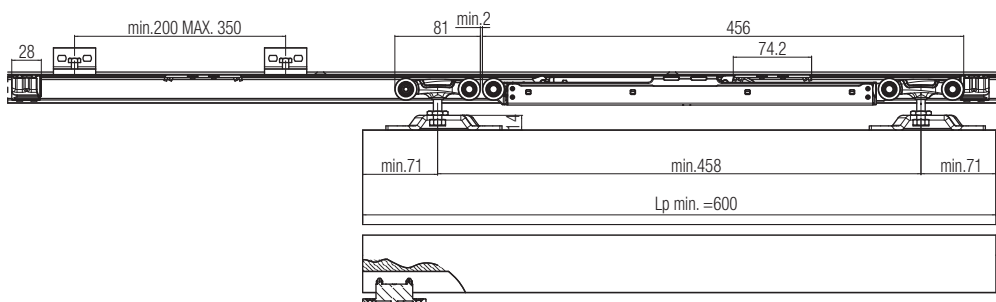
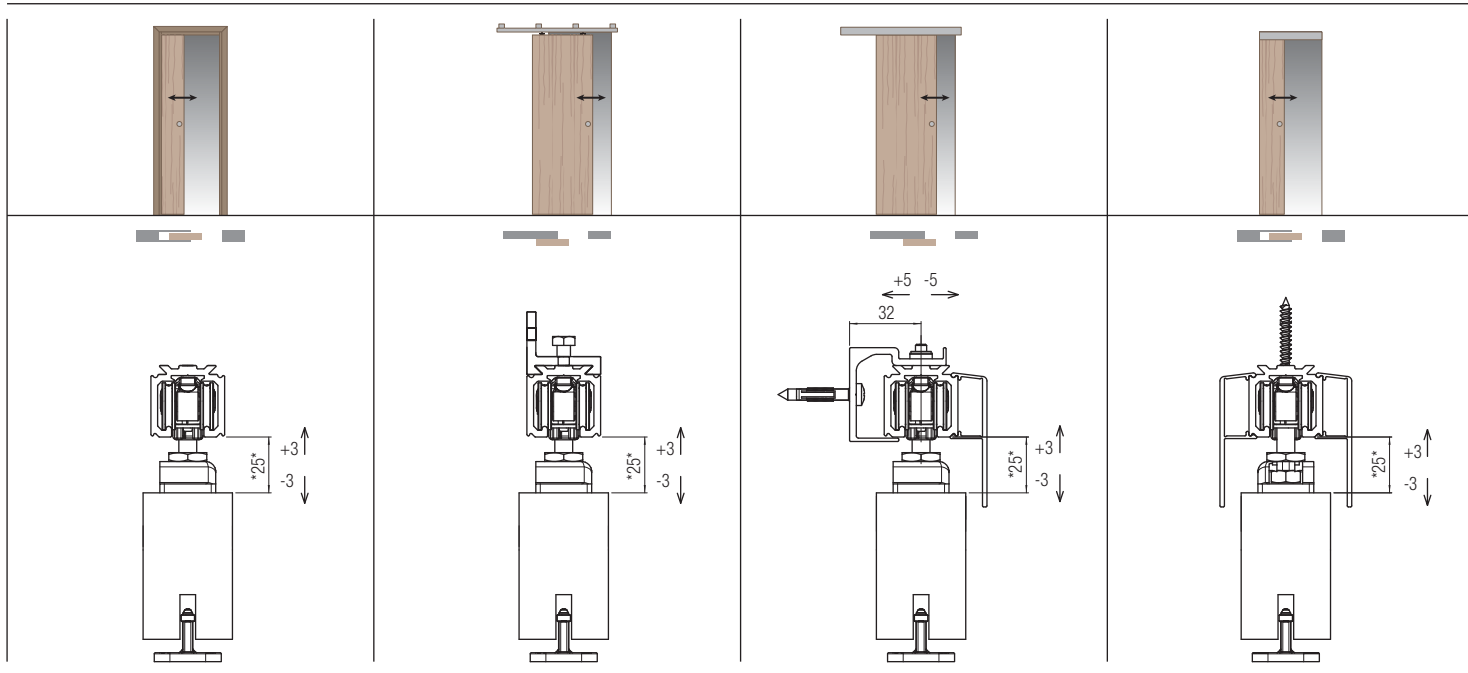
<b>Арт. 0500 1</b> м 6		<b>**Арт. 0500 F 200</b> м 2	
<b>Арт. 0500 180</b> м 1,8		<b>**Арт. 0500 F 300</b> м 3	
<b>Арт. 0500 200</b> м 2		<b>**Арт. 0500 F 400</b> м 4	
<b>Арт. 0500 240</b> м 2,4		Крепление к стене 60/80 кг	
<b>Арт. 0500 300</b> м 3		<b>**Арт. 0500 F 10 300</b> м 3	
<b>Арт. 0500 400</b> м 4		Крепление к стене 120 кг	
<b>Арт. 0500 10</b> м 6		<b>**Арт. 0500 M 200</b> м 2	
<b>Арт. 0500 10 300</b> м 3		<b>**Арт. 0500 M 300</b> м 3	
Просверленный анодированный алюминиевый трек 60/80кг		<b>**Арт. 0500 M 400</b> м 4	
<b>Арт. 0500 10</b> м 6		Верхний карниз	
<b>Арт. 0500 10 300</b> м 3		<b>Арт. 0500 61</b>	
Просверленный анодированный алюминиевый трек 120кг		Торцевая заглушка на трек	10 шт.
<b>Арт. 0500 4</b> Крепёжный уголок 60/80 кг		<b>Арт. 0500 63</b>	
<b>Арт. 0500 5</b> Крепёжный уголок 120 кг		Торцевая заглушка средняя	5+5 шт.

\*Артикулы, приведенные в таблице "Запасные части", могут быть заказаны только в указанных количествах.

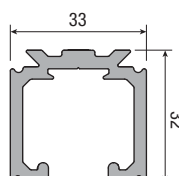
\*\*Не совместима с артикулом 0500 4 и 0500 5.



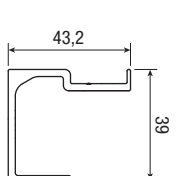
# Возможные решения для раздвижных дверей



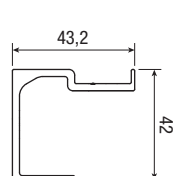
80 кг



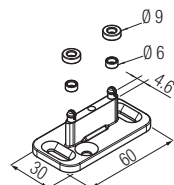
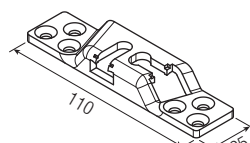
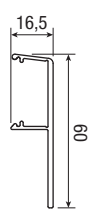
120 кг



80 кг



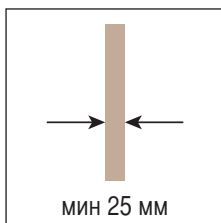
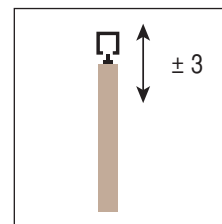
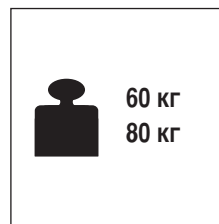
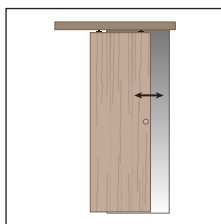
120 кг





































# SYSTEM 0500/20/21/30/31

Запатентовано

Раздвижные системы для дверей из дерева - Кит с направляющей основой

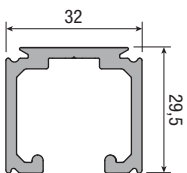
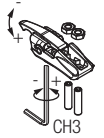
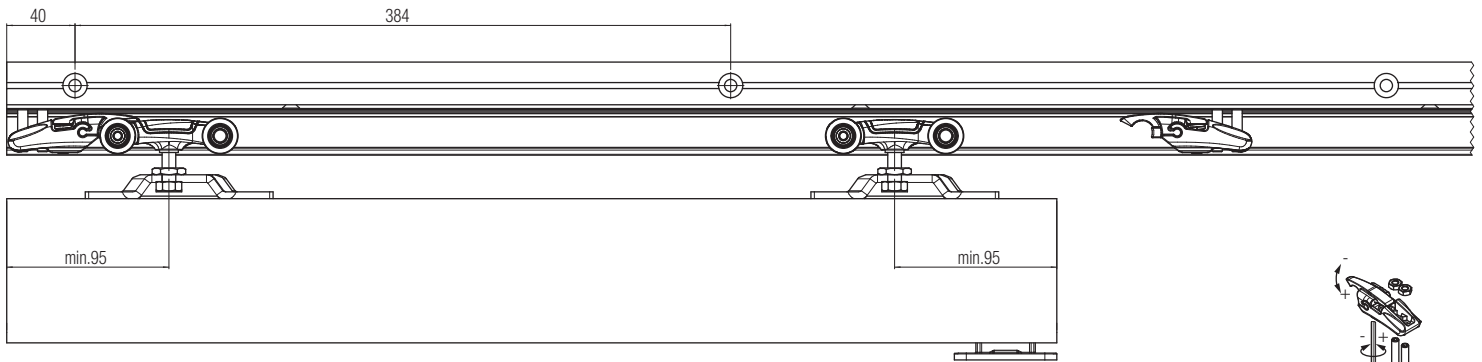
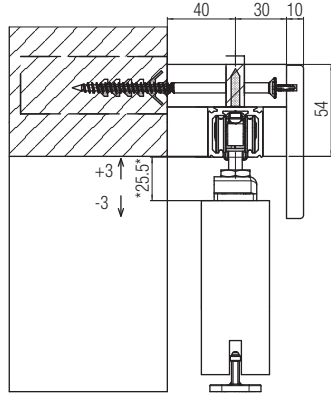
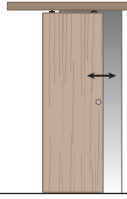


Набор Арт. 0500 20 60 кг	Набор Арт. 0500 21 60 кг	Набор Арт. 0500 30 80 кг	Набор Арт. 0500 31 80 кг
Без карниза, м. 2	С карнизом, м. 2	Без карниза, м. 2	С карнизом, м. 2
Тележка с роликами 60кг  2 шт.	Тележка с роликами 60кг  2 шт.	Тележка с роликами 80/120кг  2 шт.	Тележка с роликами 80/120кг  2 шт.
Двойной кронштейн крепежа двери  2 шт.	Двойной кронштейн крепежа двери  2 шт.	Двойной кронштейн крепежа двери  2 шт.	Двойной кронштейн крепежа двери  2 шт.
Болт для крепления роликов  2 шт.	Болт для крепления роликов  2 шт.	Болт для крепления роликов  2 шт.	Болт для крепления роликов  2 шт.
Регулируемый нижний флажок  1 шт.	Регулируемый нижний флажок  1 шт.	Регулируемый нижний флажок  1 шт.	Регулируемый нижний флажок  1 шт.
Стопор  2 шт.	Стопор  2 шт.	Стопор  2 шт.	Стопор  2 шт.
Чёрный просверленный анодированный алюминиевый трек 60/80кг м. 2  1 шт.	Чёрный просверленный анодированный алюминиевый трек 60/80кг м. 2  1 шт.	Чёрный просверленный анодированный алюминиевый трек 60/80кг м. 2  1 шт.	Чёрный просверленный анодированный алюминиевый трек 60/80кг м. 2  1 шт.
Просверленный деревянный брусок, чёрный макс 80кг м. 2  1 шт.	Просверленный деревянный брусок, чёрный макс 80кг м. 2  1 шт.	Просверленный деревянный брусок, чёрный макс 80кг м. 2  1 шт.	Просверленный деревянный брусок, чёрный макс 80кг м. 2  1 шт.
Пластиковый профиль для крепления карниза м. 1  1 шт.	Пластиковый профиль для крепления карниза м. 1  1 шт.	Пластиковый профиль для крепления карниза м. 1  1 шт.	Пластиковый профиль для крепления карниза м. 1  1 шт.
	Деревянный карниз м. 2,25  1 шт.		Деревянный карниз м. 2,25  1 шт.

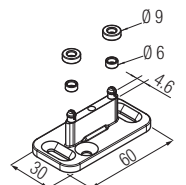
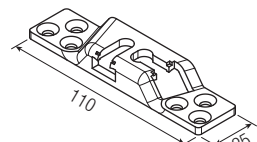
## \*Запасные части

Арт. 0500 51 Тележка с роликами 60кг  2 шт.	Арт. 0500 55 Двойной кронштейн крепежа двери  2 шт.	Арт. 0500 12 Стопор  2 шт.	Арт. 0500 6A трек + Просверленный деревянный брусок, чёрный макс 80кг м. 2  1 шт.
Арт. 0500 52 Тележка с роликами 80/120кг  2 шт.	Арт. 0500 54 Болт для крепления роликов  2 шт.	Арт. 0500 7.1 Деревянный карниз м. 2,25  1 шт.	Арт. 0500 13 Регулируемый нижний флажок  20 шт.

## Возможные решения для раздвижных дверей



 80 кг

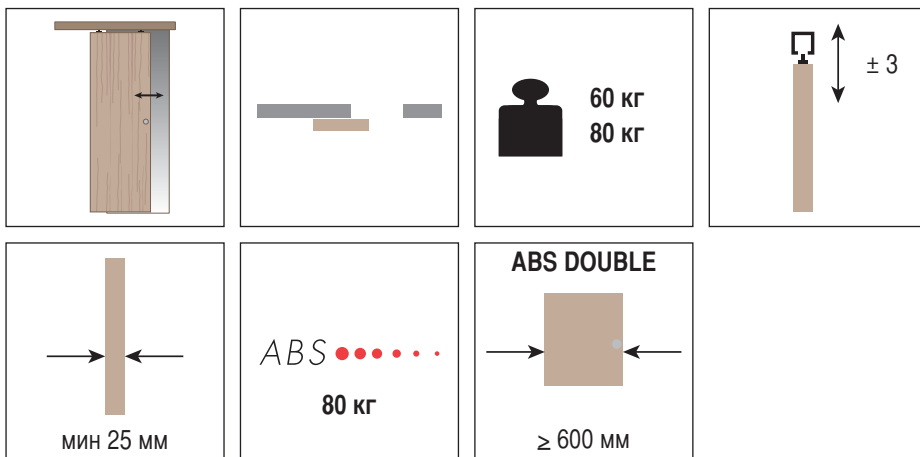


# SYSTEM 0500/20/21/30/31 ABS

NEW

Запатентовано

Раздвижные системы для дверей из дерева - Кит с направляющей основой



## Набор Арт. 0500 60 20 ABS 60 кг

Без карниза, м. 2

Двойная каретка 60 кг с амортизатором 1 шт.

Тележка с роликами 60кг 1 шт.

Двойной кронштейн крепежа двери 2 шт.

Болт для крепления роликов 2 шт.

Регулируемый нижний флажок 1 шт.

Активатор амортизатора 2 шт.

Чёрный просверленный анодированный алюминиевый трек 60/80кг м. 2 1 шт.

Просверленный деревянный брусок, чёрный макс 80кг м. 2 1 шт.

Пластиковый профиль для крепления карниза м. 1 1 шт.

## Набор Арт. 0500 60 21 ABS 60 кг

С карнизом, м. 2

Двойная каретка 60 кг с амортизатором 1 шт.

Тележка с роликами 60кг 1 шт.

Двойной кронштейн крепежа двери 2 шт.

Болт для крепления роликов 2 шт.

Регулируемый нижний флажок 1 шт.

Активатор амортизатора 2 шт.

Чёрный просверленный анодированный алюминиевый трек 60/80кг м. 2 1 шт.

Просверленный деревянный брусок, чёрный макс 80кг м. 2 1 шт.

Пластиковый профиль для крепления карниза м. 1 1 шт.

Деревянный карниз м. 2,25 1 шт.

## Набор Арт. 0500 80 30 ABS 80 кг

Без карниза, м. 2

Двойная каретка 80/120 кг с амортизатором 1 шт.

Тележка с роликами 80/120кг 1 шт.

Двойной кронштейн крепежа двери 2 шт.

Болт для крепления роликов 2 шт.

Регулируемый нижний флажок 1 шт.

Активатор амортизатора 2 шт.

Чёрный просверленный анодированный алюминиевый трек 60/80кг м. 2 1 шт.

Просверленный деревянный брусок, чёрный макс 80кг м. 2 1 шт.

Пластиковый профиль для крепления карниза м. 1 1 шт.

## Набор Арт. 0500 80 31 ABS 80 кг

С карнизом, м. 2

Двойная каретка 80/120 кг с амортизатором 1 шт.

Тележка с роликами 80/120кг 1 шт.

Двойной кронштейн крепежа двери 2 шт.

Болт для крепления роликов 2 шт.

Регулируемый нижний флажок 1 шт.

Активатор амортизатора 2 шт.

Чёрный просверленный анодированный алюминиевый трек 60/80кг м. 2 1 шт.

Просверленный деревянный брусок, чёрный макс 80кг м. 2 1 шт.

Пластиковый профиль для крепления карниза м. 1 1 шт.

Деревянный карниз м. 2,25 1 шт.

### \*Запасные части

Арт. 0500 6A  
трек +  
Просверленный  
деревянный брусок,  
чёрный  
макс 80кг  
м. 2



1 шт.

Арт. 0500 55  
Двойной кронштейн  
крепежа двери



2 шт.

Арт. 0500 54  
Болт для  
крепления  
роликов



2 шт.

Арт. 0500 13  
Регулируемый  
нижний  
флажок



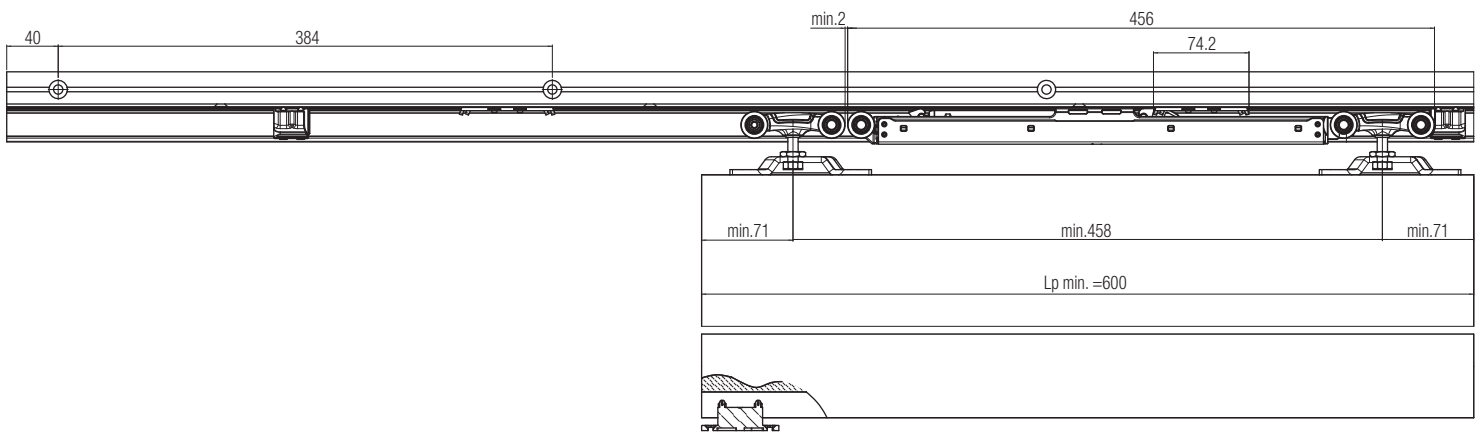
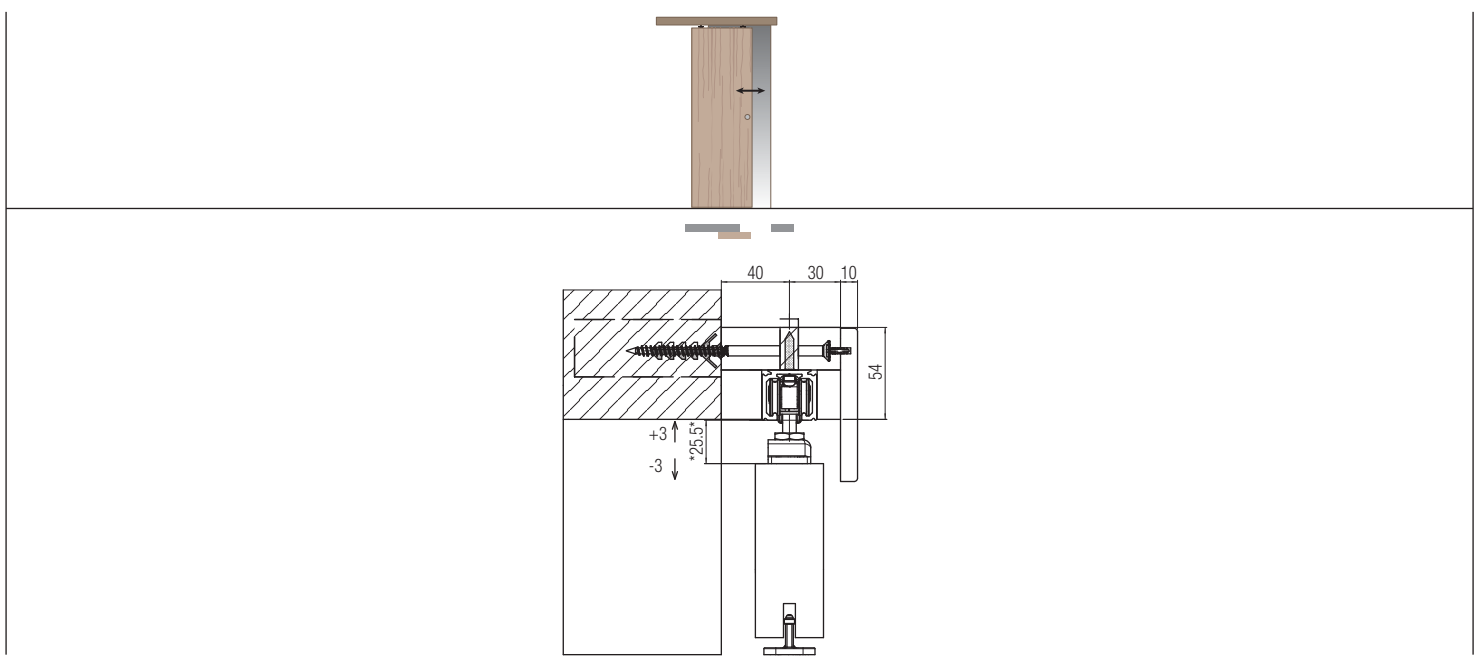
20 шт.

Арт. 0500 71  
Деревянный  
карниз  
м. 2,25

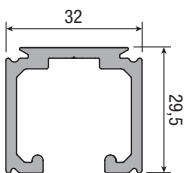


1 шт.

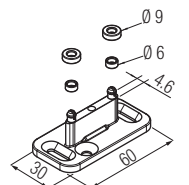
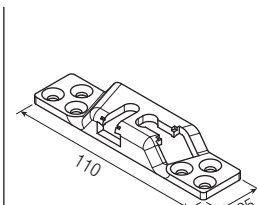
# Возможные решения для раздвижных дверей



Lp= Ширина полотна



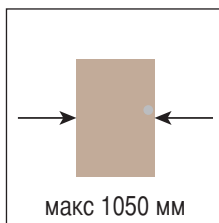
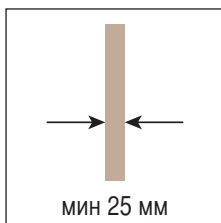
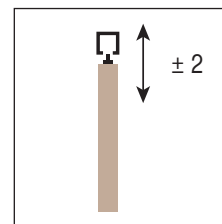
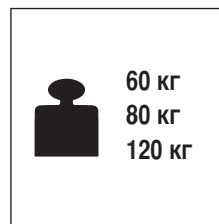
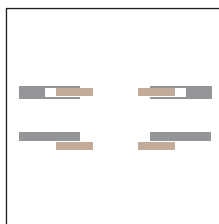
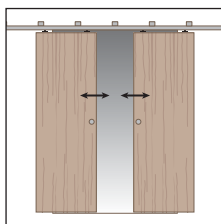
 80 кг



# SYSTEM 0550/60/80/120

Запатентовано

Раздвижная система для 2-х деревянных дверей с одновременным открытием



## Набор Арт. 0550 1

Тележка с роликами 60кг	4 шт.
Двойной кронштейн крепежа двери	4 шт.
Болт для крепления роликов	4 шт.
Регулируемый нижний флажок	2 шт.
Стопор	2 шт.
Профили дверных блоков	2 шт.
Крепёжная планка для троса	2 шт.
Трос м. 8	1 шт.
Шестигранник	1 шт.
Регулировочный ключ	1 шт.

## Набор Арт. 0550 2

Тележка с роликами 80/120кг	4 шт.
Двойной кронштейн крепежа двери	4 шт.
Болт для крепления роликов	4 шт.
Регулируемый нижний флажок	2 шт.
Стопор	2 шт.
Профили дверных блоков	2 шт.
Крепёжная планка для троса	2 шт.
Трос м. 8	1 шт.
Шестигранник	1 шт.
Регулировочный ключ	1 шт.

## \*Запасные части

<b>Арт. 0500 51</b> Тележка с роликами 60кг	2 шт.
<b>Арт. 0500 52</b> Тележка с роликами 80/120кг	2 шт.
<b>Арт. 0500 55</b> Двойной кронштейн крепежа двери	2 шт.
<b>Арт. 0500 54</b> Болт для крепления роликов	2 шт.
<b>Арт. 0500 13</b> Регулируемый нижний флажок	20 шт.
<b>Арт. 0500 12</b> Стопор	2 шт.
<b>Арт. 1760 53</b> Профили дверных блоков	2 шт.
<b>Арт. 1760 51</b> Крепёжная планка для троса	2 шт.
<b>Арт. 1760 50</b> Трос м. 8	1 шт.
<b>Арт. 0500 58</b> Фиксирующая пластина с винтом	100 шт.

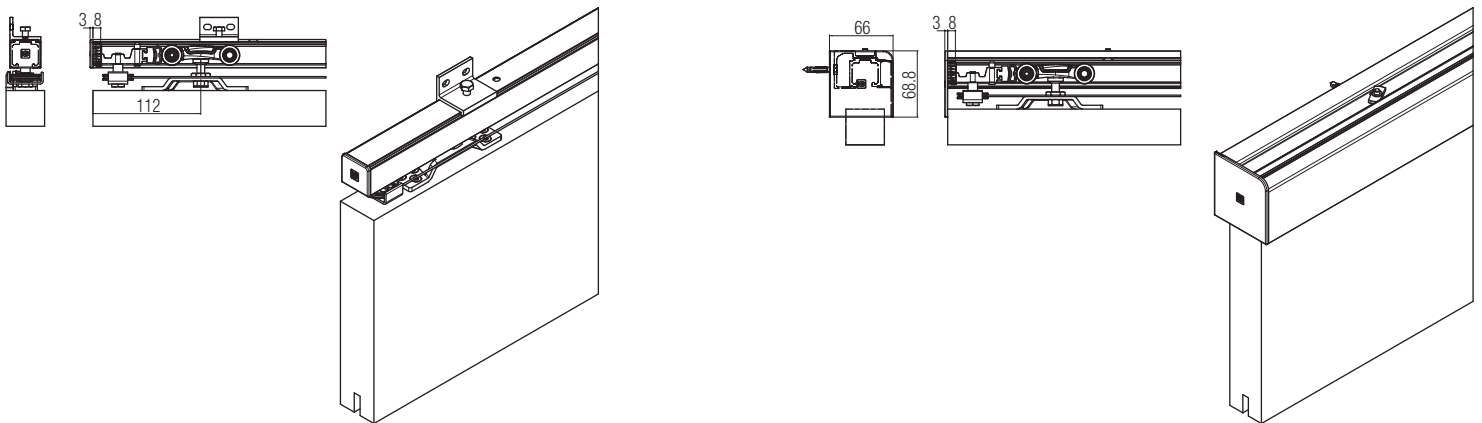
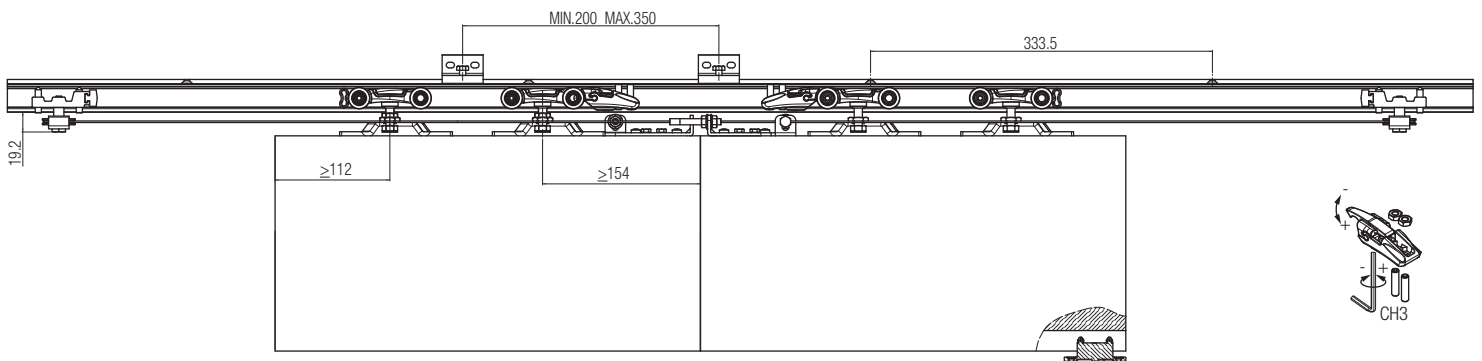
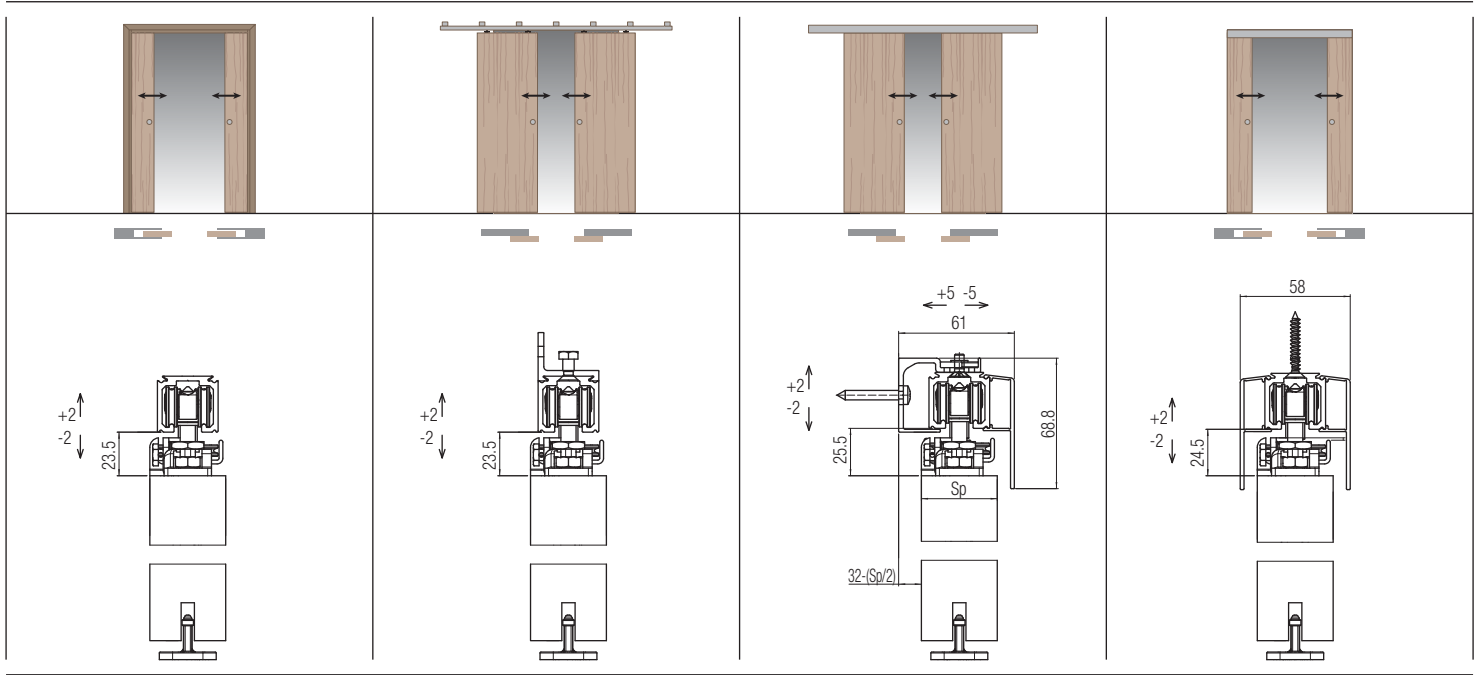
## Аксессуары

<b>Арт. 0500 1</b> <b>Арт. 0500 300</b> Просверленный анодированный алюминиевый трек 60/80кг	m 6 m 3	
<b>Арт. 0500 10</b> <b>Арт. 0500 10 300</b> Просверленный анодированный алюминиевый трек 120кг	m 6 m 3	
<b>Арт. 0500 4</b> Крепёжный уголок 60/80 кг		
<b>Арт. 0500 5</b> Крепёжный уголок 120 кг		
<b>**Арт. 0500 F 200</b> <b>**Арт. 0500 F 300</b> <b>**Арт. 0500 F 400</b> Крепление к стене 60/80 кг	m 2 m 3 m 4	
<b>**Арт. 0500 F 10 300</b> Крепление к стене 120 кг	m 3	
<b>**Арт. 0500 M 200</b> <b>**Арт. 0500 M 300</b> <b>**Арт. 0500 M 400</b> Верхний карниз	m 2 m 3 m 4	
<b>Арт. 0500 61</b> Торцевая заглушка на трек		10 шт.
<b>Арт. 0500 63</b> Торцевая заглушка средняя		5+5 шт.

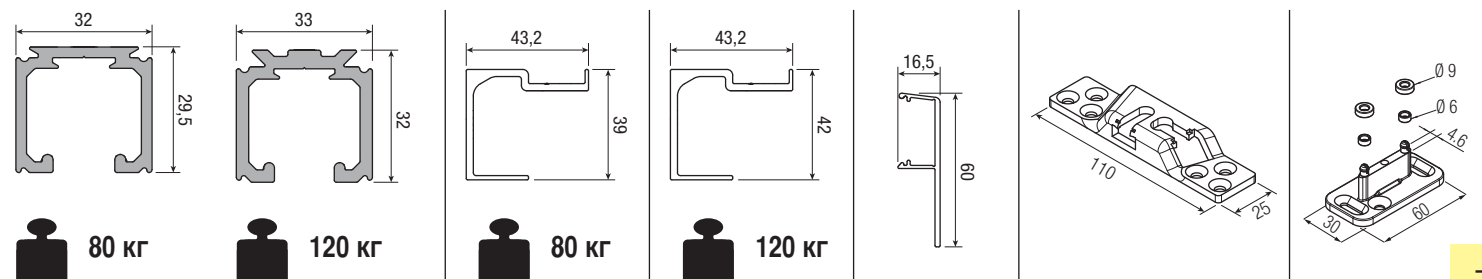
\*Артикулы, приведенные в таблице "Запасные части", могут быть заказаны только в указанных количествах.

\*\*Не совместима с артикулом 0500 4 и 0500 5.

# Возможные решения для раздвижных дверей



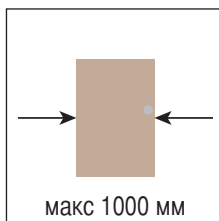
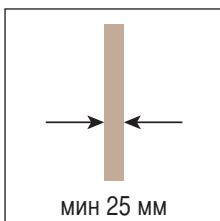
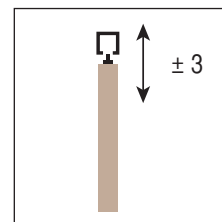
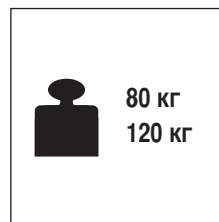
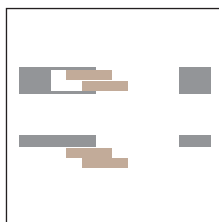
Sp= Толщина панели




# SYSTEM 0560/80/120

Запатентовано

Раздвижная система для деревянных дверей с параллельным открыванием



## Набор Арт. 0560 21

Тележка с роликами 80/120кг		4 шт.
Двойной кронштейн крепежа двери		4 шт.
Болт для крепления роликов		4 шт.
Регулируемый нижний флажок		1 шт.
Стопор		2 шт.
Крепление привода ремня		1 шт.
Задний шкив		1 шт.
Передний шкив		1 шт.
Крепление движущегося ремня		1 шт.
Регулируемый нижний флажок		1 шт.
Ремень м. 2,40 Для дверей до 1000 мм		1 шт.
Шестигранник		1 шт.
Регулировочный ключ		1 шт.

## \*Запасные части

<b>Арт. 0500 52</b> Тележка с роликами 80/120кг		2 шт.
<b>Арт. 0500 55</b> Двойной кронштейн крепежа двери		2 шт.
<b>Арт. 0560 1</b> Болт для крепления роликов		2 шт.
<b>Арт. 0500 13</b> Регулируемый нижний флажок		20 шт.
<b>Арт. 0500 12</b> Стопор		2 шт.
<b>Арт. 2000 51</b> Регулируемый нижний флажок		1 шт.
<b>Арт. 0560 10</b> Ремень м. 3 Для дверей до 1300 мм		1 шт.

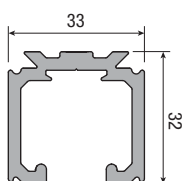
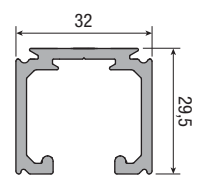
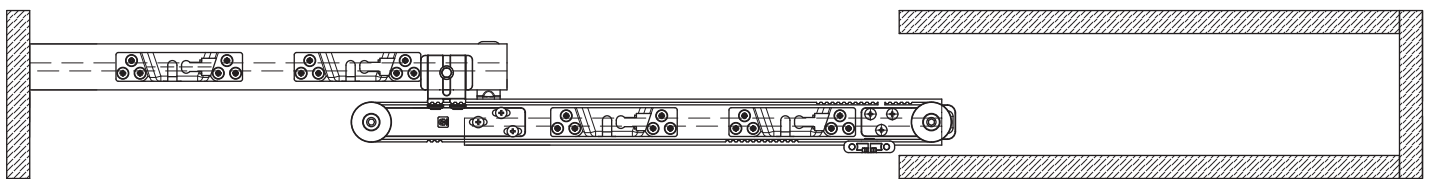
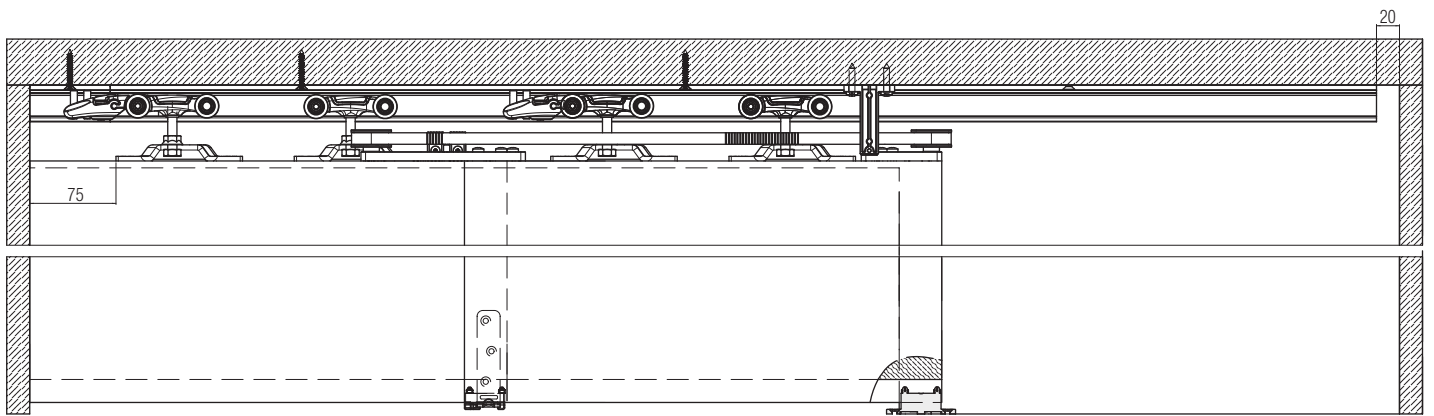
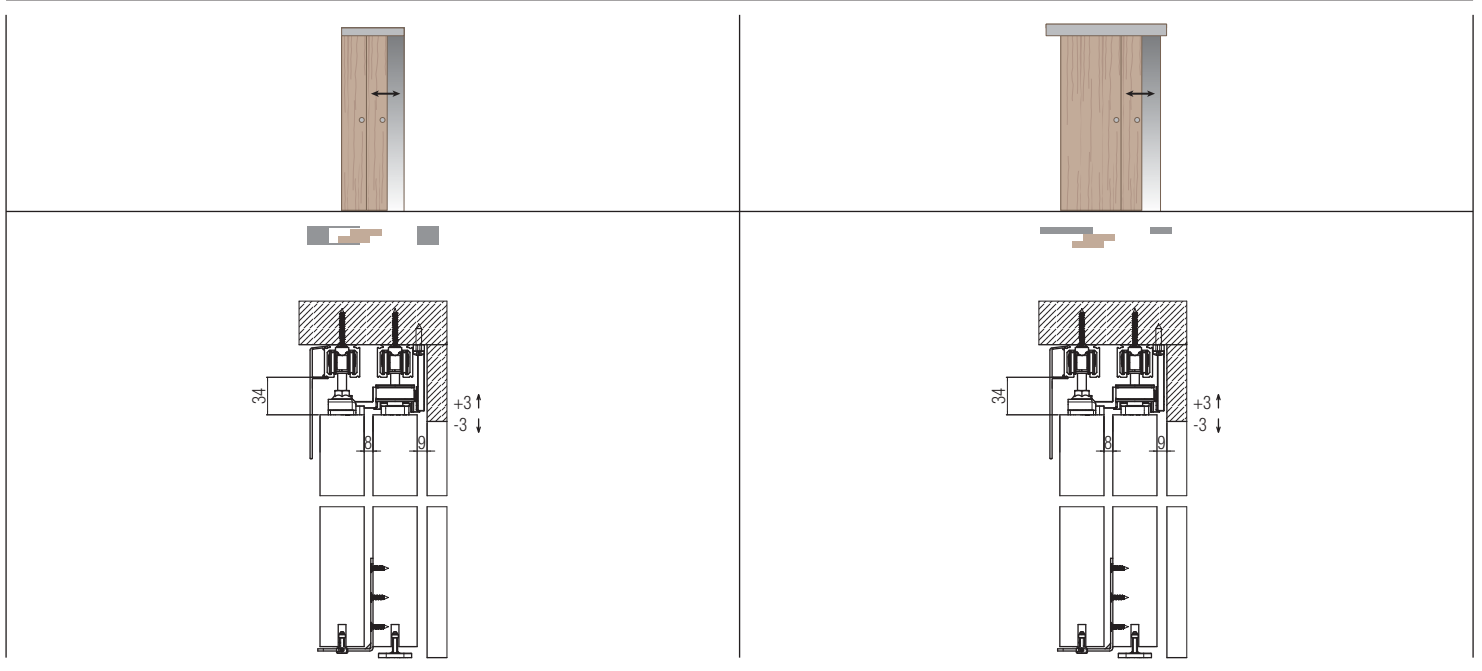
## Аксессуары

<b>Арт. 0500 1</b> <b>Арт. 0500 300</b> Просверленный анодированный алюминиевый трек 60/80кг	м 6 м 3	
<b>Арт. 0500 10</b> <b>Арт. 0500 10 300</b> Просверленный анодированный алюминиевый трек 120кг	м 6 м 3	
<b>Арт. 0500 А 200</b> <b>Арт. 0500 А 300</b> <b>Арт. 0500 А 400</b> Верхний карниз	м 2 м 3 м 4	

\*Артикулы, приведенные в таблице "Запасные части", могут быть заказаны только в указанных количествах.



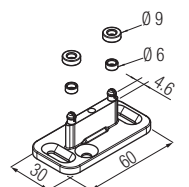
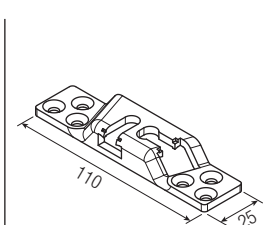
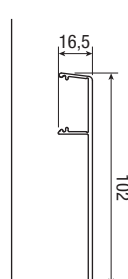
# Возможные решения для раздвижных дверей



80 кг



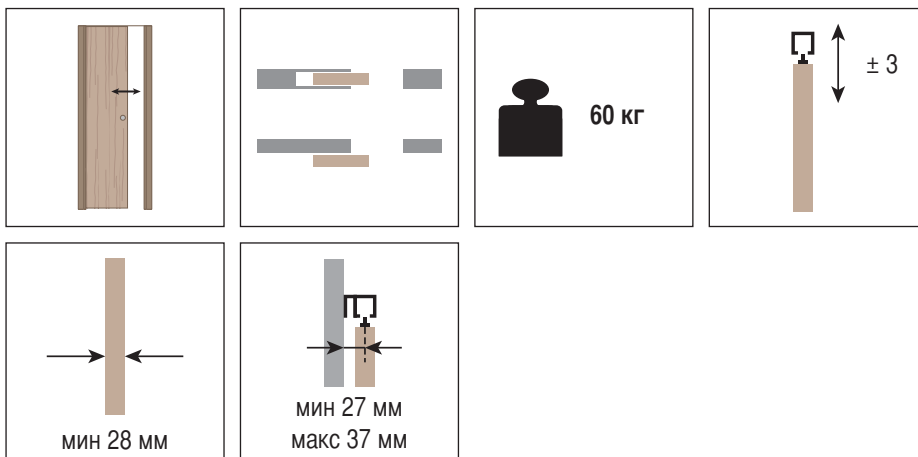
120 кг



# SYSTEM 0600/60

Запатентовано

Раздвижные системы для скрытой линейной двери



## Набор Арт. 0600 50

Тележка с роликами 60кг		2 шт.
Врезной крепёжный профиль		2 шт.
Крепёжная планка (Винт не поставляется)		2 шт.
Регулируемый нижний флажок		1 шт.
Стопор		2 шт.
Заглушка заподлицо		2 шт.
Заглушка		2 шт.
Шестигранник		1 шт.
Регулировочный ключ		1 шт.

## \*Запасные части

<b>Арт. 0500 51</b> Тележка с роликами 60кг		2 шт.
<b>Арт. 0600 51</b> Врезной крепёжный профиль		2 шт.
<b>Арт. 0600 52</b> Крепёжная планка (Винт не поставляется)		2 шт.
<b>Арт. 0500 13</b> Регулируемый нижний флажок		20 шт.
<b>Арт. 0500 12</b> Стопор		2 шт.
<b>Арт. 0600 54 F</b> Заглушка заподлицо		2 шт.
<b>Арт. 0600 54 S</b> Заглушка		2 шт.
<b>Арт. 0500 58</b> Фиксирующая пластина с винтом		100 шт.

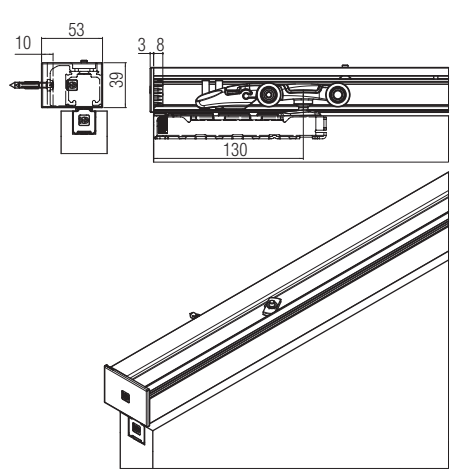
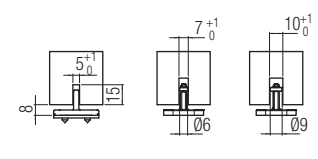
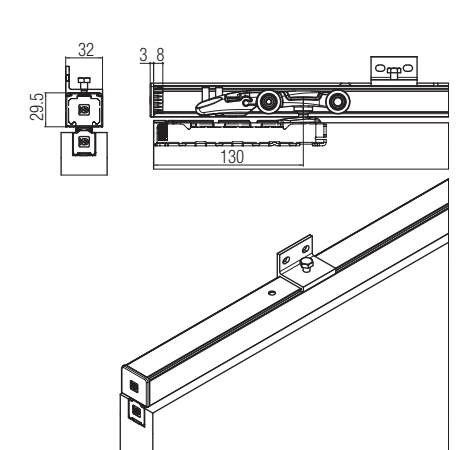
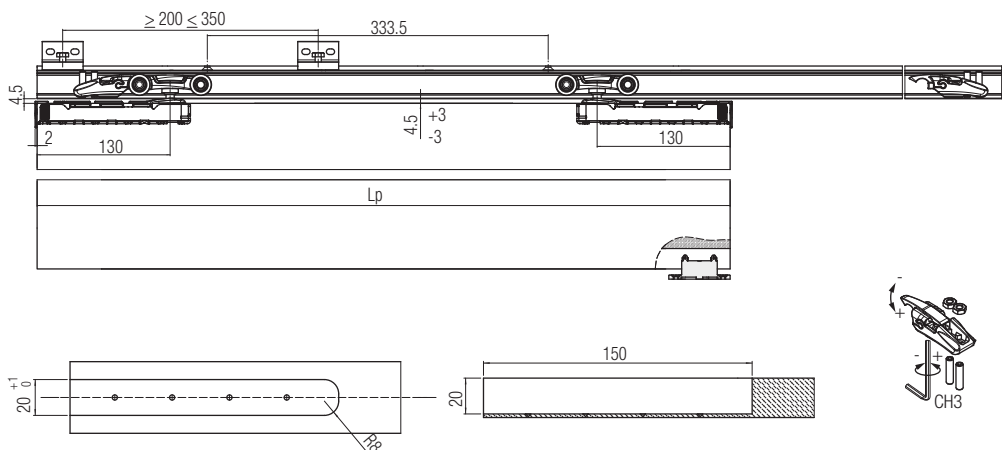
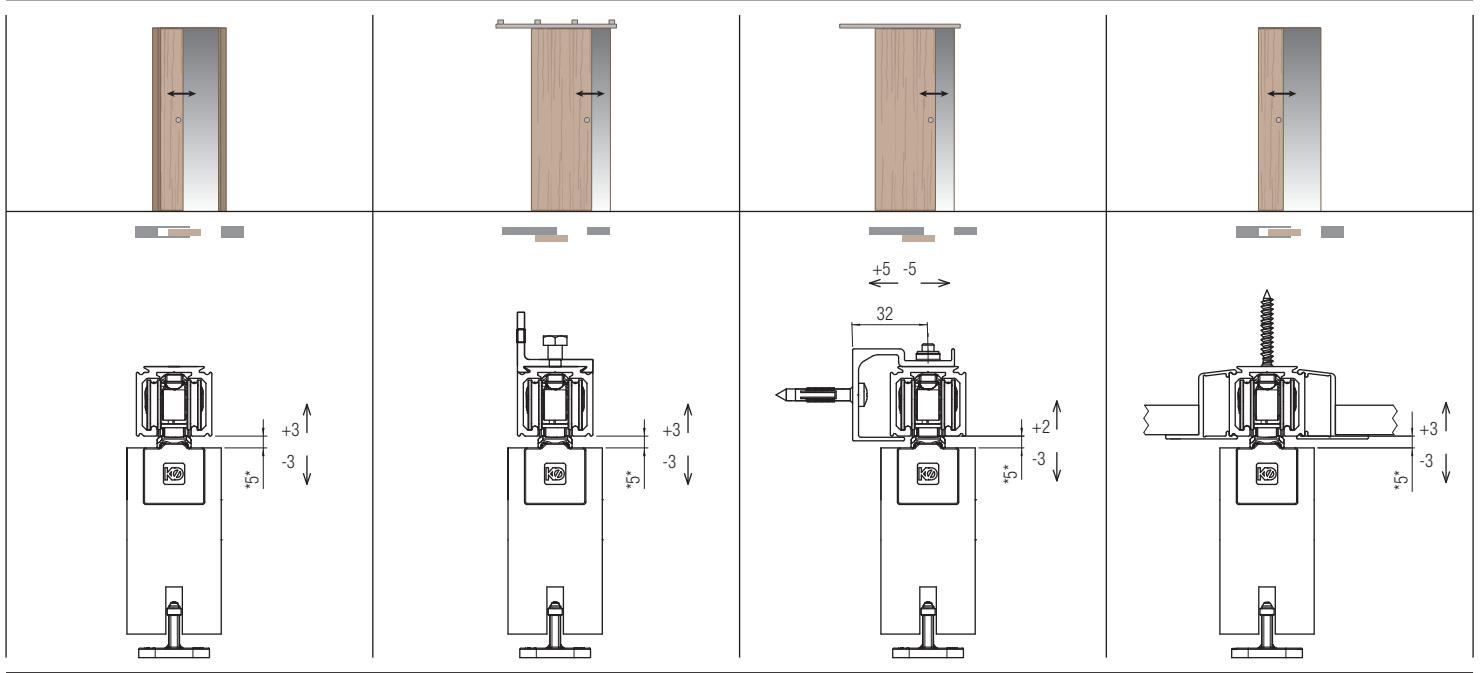
## Аксессуары

<b>Арт. 0500 1</b> <b>Арт. 0500 300</b> Просверленный анодированный алюминиевый трек 60/80кг	м 6 м 3	
<b>Арт. 0500 4</b> Крепёжный уголок 60/80 кг		
<b>**Арт. 0500 F 200</b> <b>**Арт. 0500 F 300</b> <b>**Арт. 0500 F 400</b> Крепление к стене 60/80 кг	м 2 м 3 м 4	
<b>**Арт. 0500 C 200</b> <b>**Арт. 0500 C 300</b> <b>**Арт. 0500 C 400</b> Профиль для подвешенного потолка	м 2 м 3 м 4	
<b>Арт. 0500 61</b> Торцевая заглушка на трек		
<b>Арт. 0500 62</b> Торцевая заглушка малая		
		10 шт. 5+5 шт.

\*Артикулы, приведенные в таблице "Запасные части", могут быть заказаны только в указанных количествах.

\*\*Не совместима с артикулом 0500 4.

# Возможные решения для раздвижных дверей



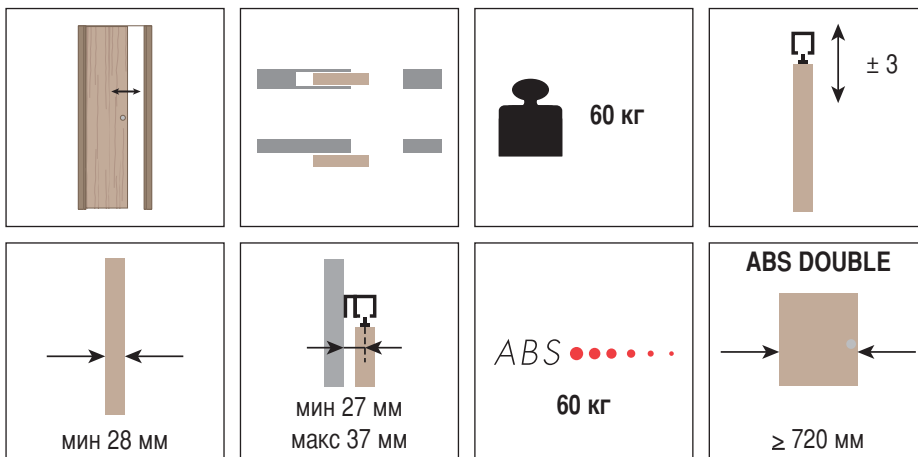
<p><b>80 кг</b></p>	<p><b>80 кг</b></p>			
---------------------	---------------------	--	--	--

# SYSTEM 0600/60 ABS

NEW

Запатентовано

Раздвижные системы для скрытой линейной двери



## Набор Арт. 0600 60 ABS

Тележка с роликами 60кг		1 шт.
Двойная каретка 60 кг с амортизатором		1 шт.
Врезной крепёжный профиль		2 шт.
Крепёжная планка (Винт не поставляется)		2 шт.
Регулируемый нижний флажок		1 шт.
Стопор		2 шт.
Активатор амортизатора		2 шт.
Заглушка заподлицо		2 шт.
Заглушка		2 шт.
Шестигранник		1 шт.
Регулировочный ключ		1 шт.

## \*Запасные части

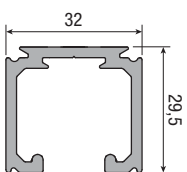
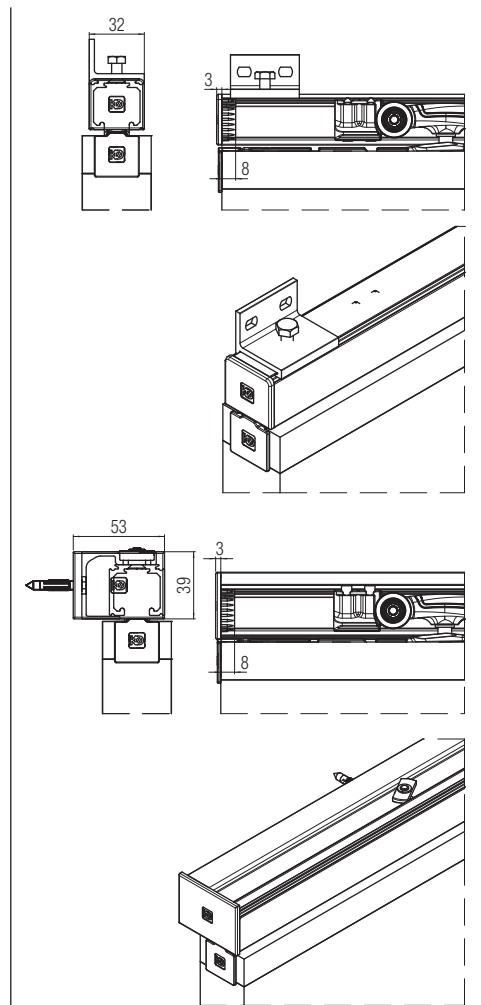
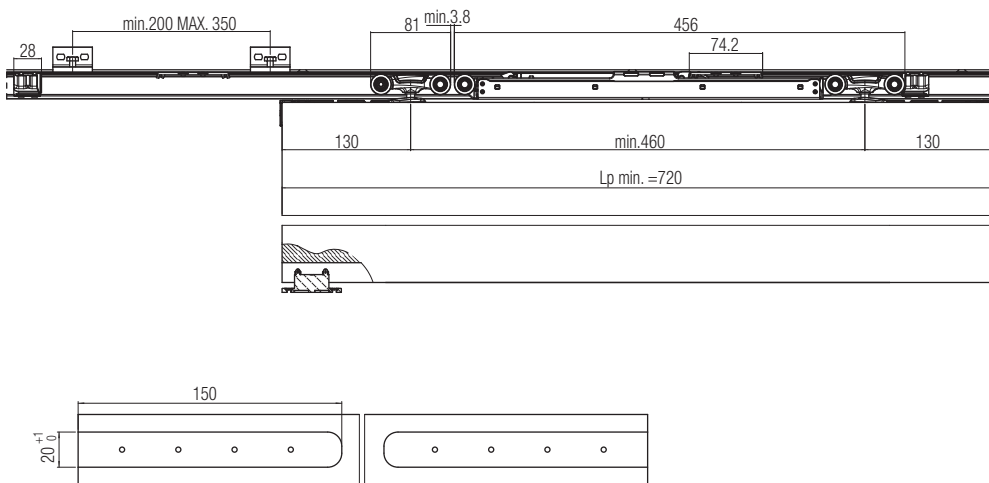
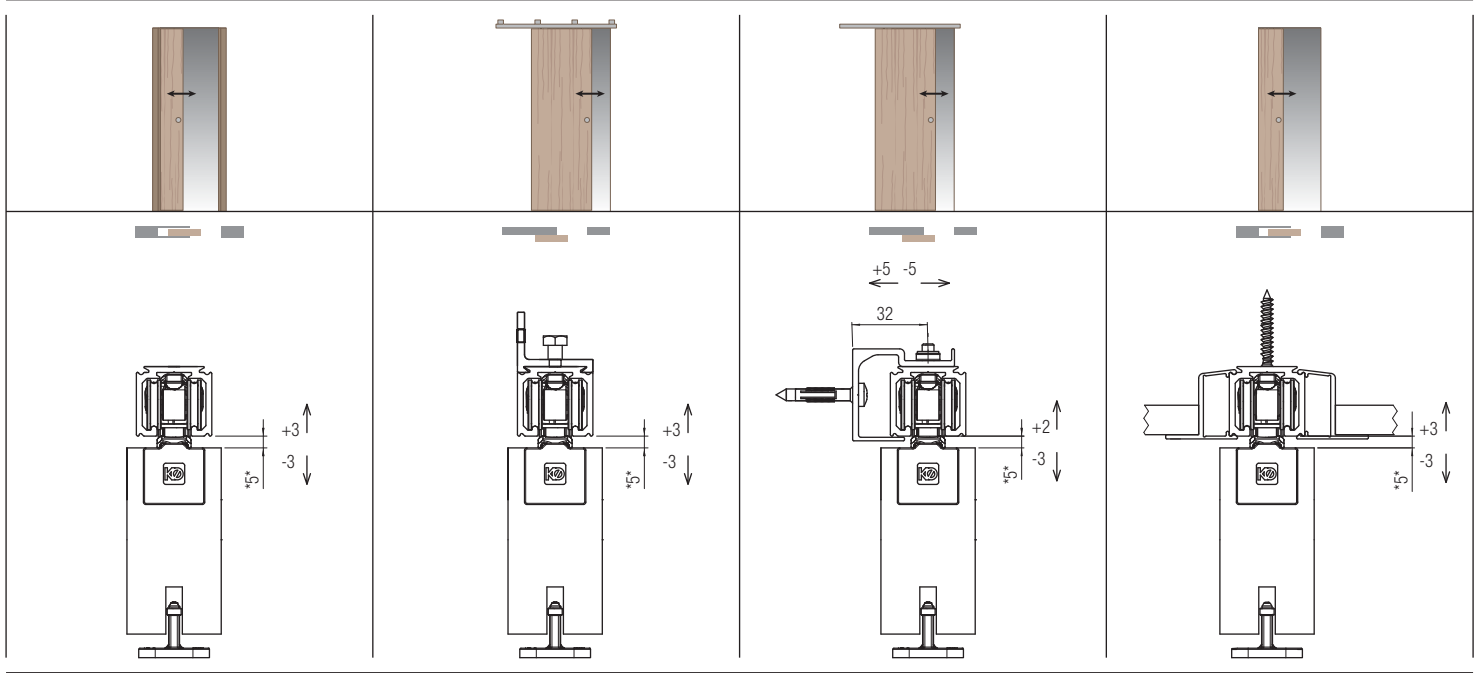
<b>Арт. 0500 51</b> Тележка с роликами 60кг		2 шт.
<b>Арт. 0500 60 12 ABS</b> Двойная каретка 60 кг с амортизатором		1 шт.
+ Стопор		2 шт.
+ Активатор амортизатора		2 шт.
<b>Арт. 0600 51</b> Врезной крепёжный профиль		2 шт.
<b>Арт. 0600 52</b> Крепёжная планка (Винт не поставляется)		2 шт.
<b>Арт. 0500 13</b> Регулируемый нижний флажок		20 шт.
<b>Арт. 0600 54 F</b> Заглушка заподлицо		2 шт.
<b>Арт. 0600 54 S</b> Заглушка		2 шт.
<b>Арт. 0500 58</b> Фиксирующая пластина с винтом		100 шт.

## Аксессуары

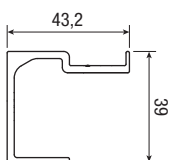
<b>Арт. 0500 1</b> Просверленный анодированный алюминиевый трек 60/80кг	m 6		<b>**Арт. 0500 F 200</b> <b>**Арт. 0500 F 300</b> <b>**Арт. 0500 F 400</b> Крепление к стене 60/80 кг	m 2 m 3 m 4	
<b>Арт. 0500 4</b> Крепёжный уголок 60/80 кг			<b>Арт. 0500 61</b> Торцевая заглушка на трек		
<b>**Арт. 0500 С 200</b> <b>**Арт. 0500 С 300</b> <b>**Арт. 0500 С 400</b> Профиль для подвесного потолка	m 2 m 3 m 4		<b>Арт. 0500 62</b> Торцевая заглушка малая		

\*Артикулы, приведенные в таблице "Запасные части", могут быть заказаны только в указанных количествах.  
\*\*Не совместима с артикулом 0500 4.

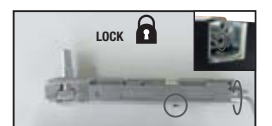
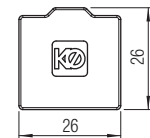
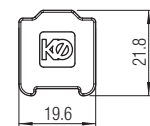
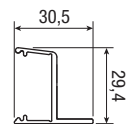
# Возможные решения для раздвижных дверей



80 кг



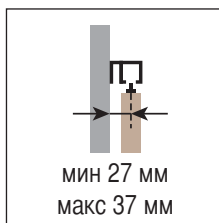
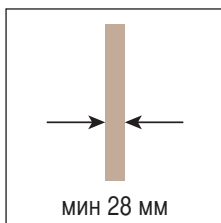
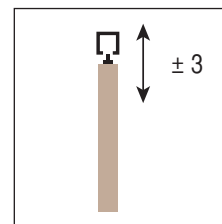
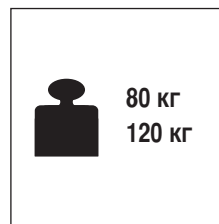
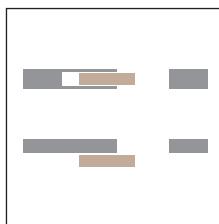
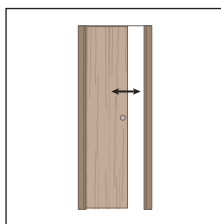
80 кг



# SYSTEM 0600/80/120

Запатентовано

Раздвижные системы для скрытой линейной двери



## Набор Арт. 0600 80

Тележка с роликами 80/120кг		2 шт.
Врезной крепёжный профиль		2 шт.
Крепёжная планка (Винт не поставляется)		2 шт.
Регулируемый нижний флажок		1 шт.
Стопор		2 шт.
Заглушка заподлицо		2 шт.
Заглушка		2 шт.
Шестигранник		1 шт.
Регулировочный ключ		1 шт.

## \*Запасные части

<b>Арт. 0500 52</b> Тележка с роликами 80/120кг		2 шт.
<b>Арт. 0600 51</b> Врезной крепёжный профиль		2 шт.
<b>Арт. 0600 52</b> Крепёжная планка (Винт не поставляется)		2 шт.
<b>Арт. 0500 13</b> Регулируемый нижний флажок		20 шт.
<b>Арт. 0500 12</b> Стопор		2 шт.
<b>Арт. 0600 54 F</b> Заглушка заподлицо		2 шт.
<b>Арт. 0600 54 S</b> Заглушка		2 шт.
<b>Арт. 0500 58</b> Фиксирующая пластина с винтом		100 шт.

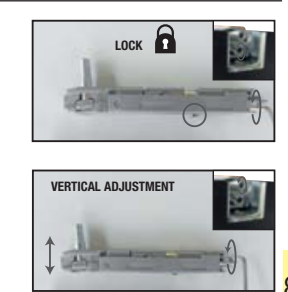
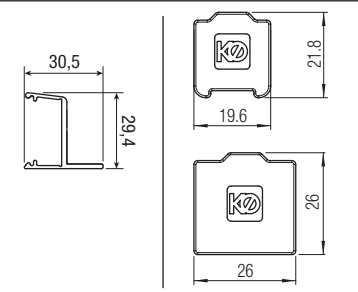
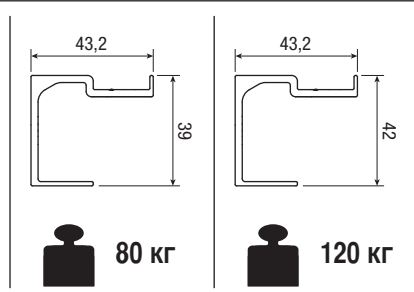
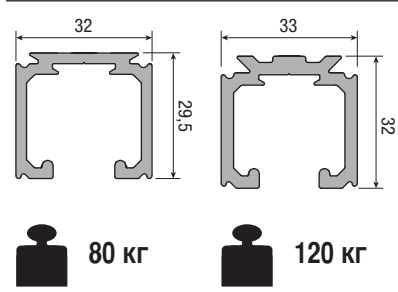
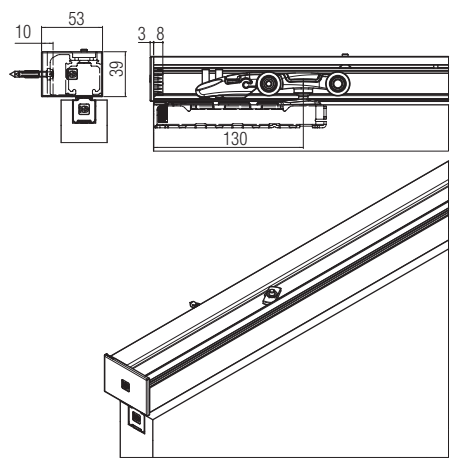
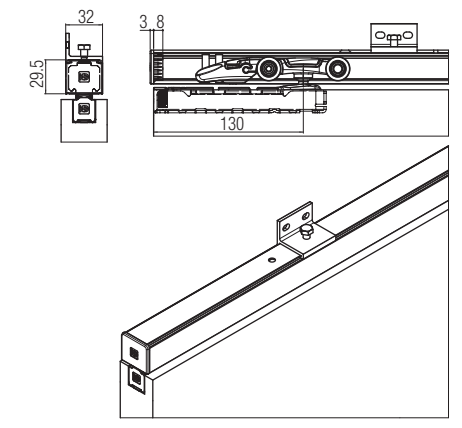
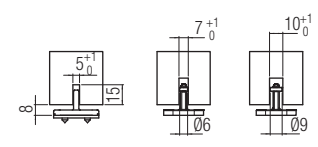
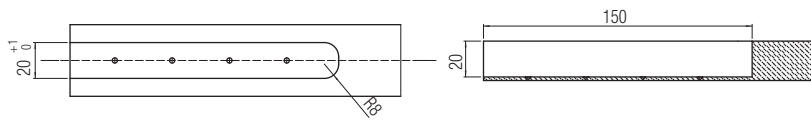
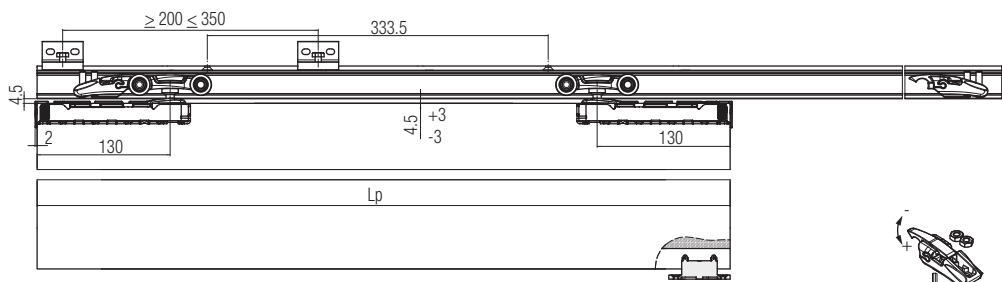
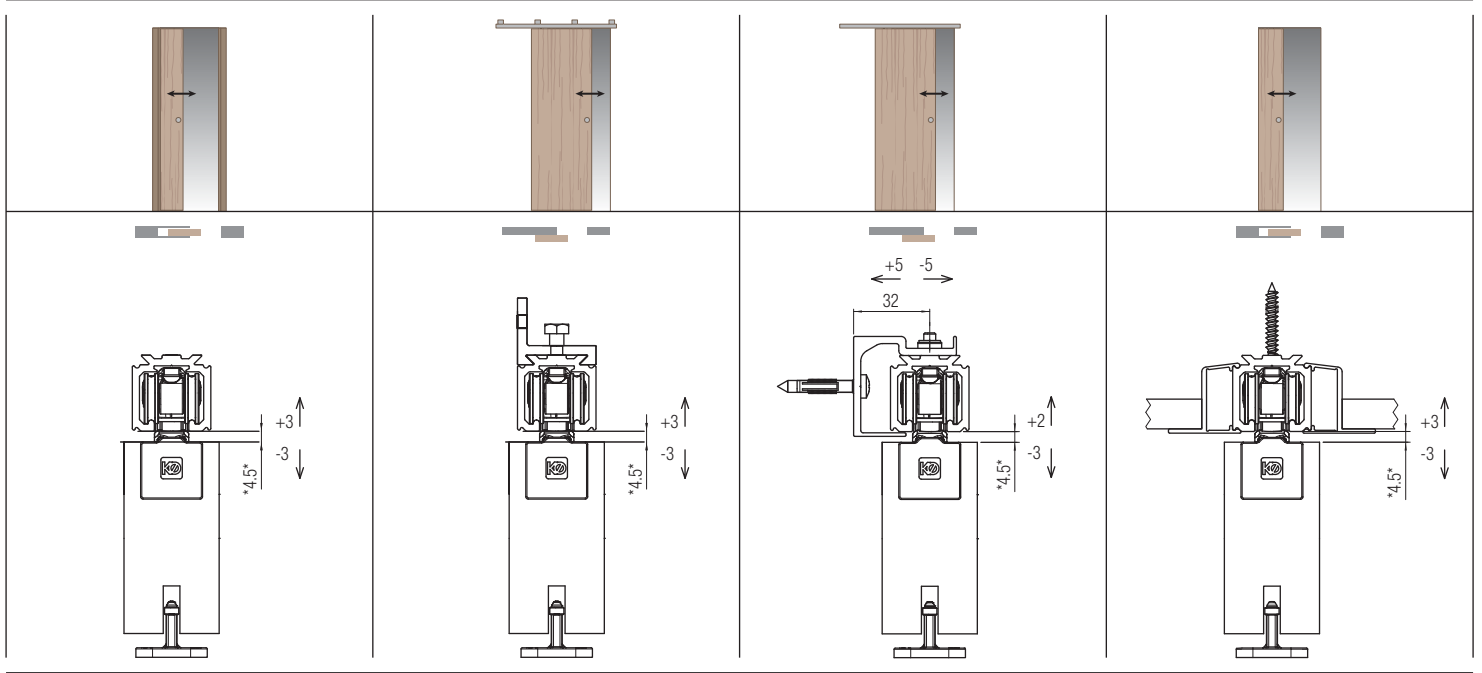
## Аксессуары

<b>Арт. 0500 1</b> Просверленный анодированный алюминиевый трек 60/80кг	м 6 м 3		<b>**Арт. 0500 F 200</b> <b>**Арт. 0500 F 300</b> <b>**Арт. 0500 F 400</b> Крепление к стене 60/80 кг	м 2 м 3 м 4	
<b>Арт. 0500 10</b> <b>Арт. 0500 10 300</b> Просверленный анодированный алюминиевый трек 120кг	м 6 м 3		<b>**Арт. 0500 F 10 300</b> Крепление к стене 120 кг	м 3	
<b>Арт. 0500 4</b> Крепёжный уголок 60/80 кг			<b>**Арт. 0500 C 200</b> <b>**Арт. 0500 C 300</b> <b>**Арт. 0500 C 400</b> Профиль для подвешивания потолка	м 2 м 3 м 4	
<b>Арт. 0500 5</b> Крепёжный уголок 120 кг			<b>Арт. 0500 61</b> Торцевая заглушка на трек		 10 шт.
			<b>Арт. 0500 62</b> Торцевая заглушка малая		 5+5 шт.

\*Артикулы, приведенные в таблице "Запасные части", могут быть заказаны только в указанных количествах.

\*\*Не совместима с артикулом 0500 4 и 0500 5.

# Возможные решения для раздвижных дверей

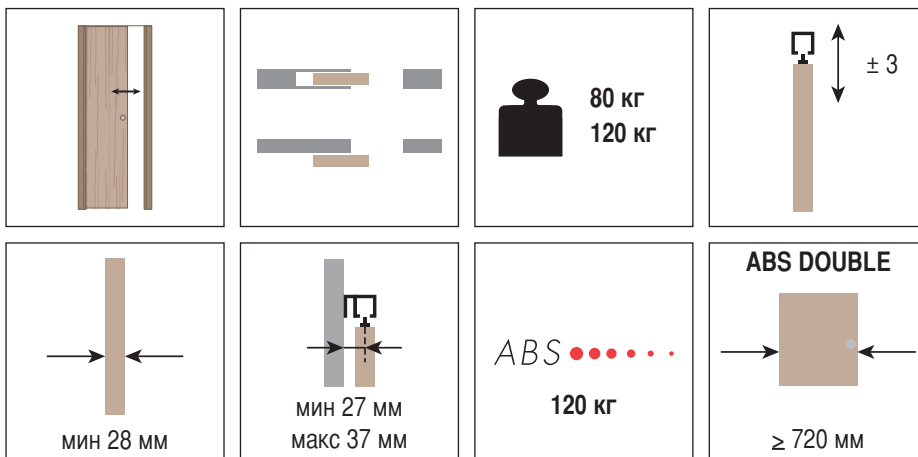


# SYSTEM 0600/80/120 ABS

NEW

Запатентовано

Раздвижные системы для скрытой линейной двери



## Набор Арт. 0600 120 ABS

Тележка с роликами 80/120кг		1 шт.
Двойная каретка 80/120 кг с амортизатором		1 шт.
Врезной крепёжный профиль		2 шт.
Крепёжная планка (Винт не поставляется)		2 шт.
Регулируемый нижний флажок		1 шт.
Стопор		2 шт.
Активатор амортизатора		2 шт.
Заглушка заподлицо		2 шт.
Заглушка		2 шт.
Шестигранник		1 шт.
Регулировочный ключ		1 шт.

## \*Запасные части

<b>Арт. 0500 52</b> Тележка с роликами 80/120кг		2 шт.
<b>Арт. 0500 120 12 ABS</b> Двойная каретка 80/120 кг с амортизатором		1 шт.
+ Стопор		2 шт.
+ Активатор амортизатора		2 шт.
<b>Арт. 0600 51</b> Врезной крепёжный профиль		2 шт.
<b>Арт. 0600 52</b> Крепёжная планка (Винт не поставляется)		2 шт.
<b>Арт. 0500 13</b> Регулируемый нижний флажок		20 шт.
<b>Арт. 0600 54 F</b> Заглушка заподлицо		2 шт.
<b>Арт. 0600 54 S</b> Заглушка		2 шт.
<b>Арт. 0500 58</b> Фиксирующая пластина с винтом		100 шт.

## Аксессуары

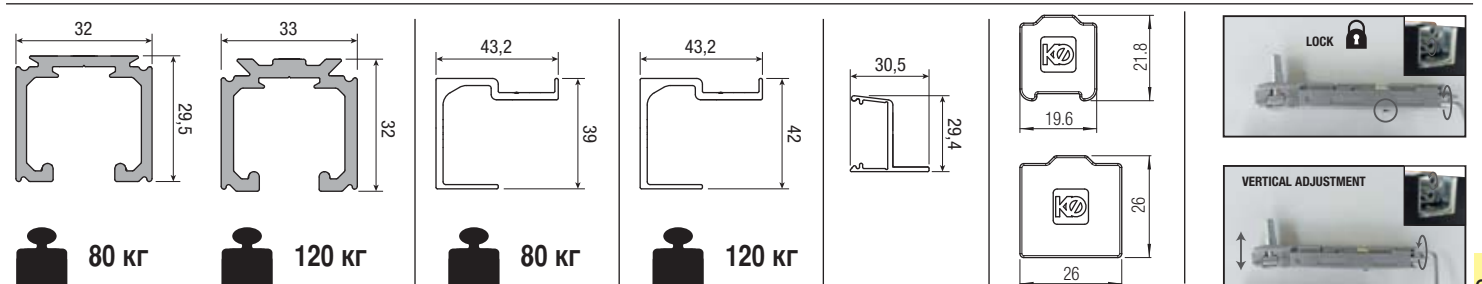
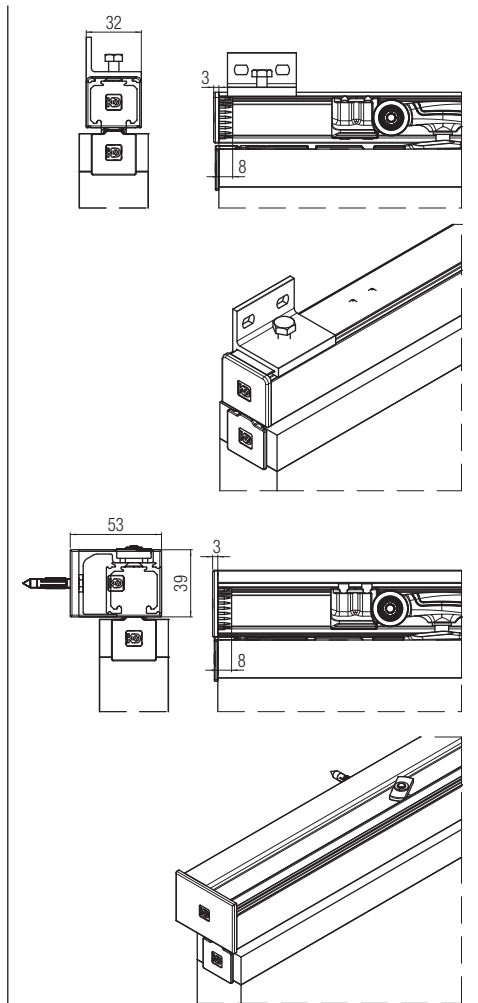
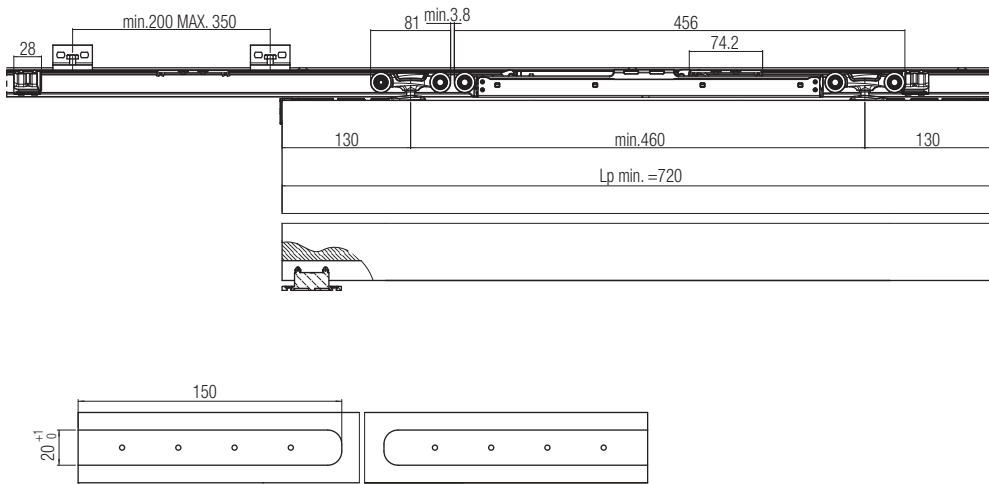
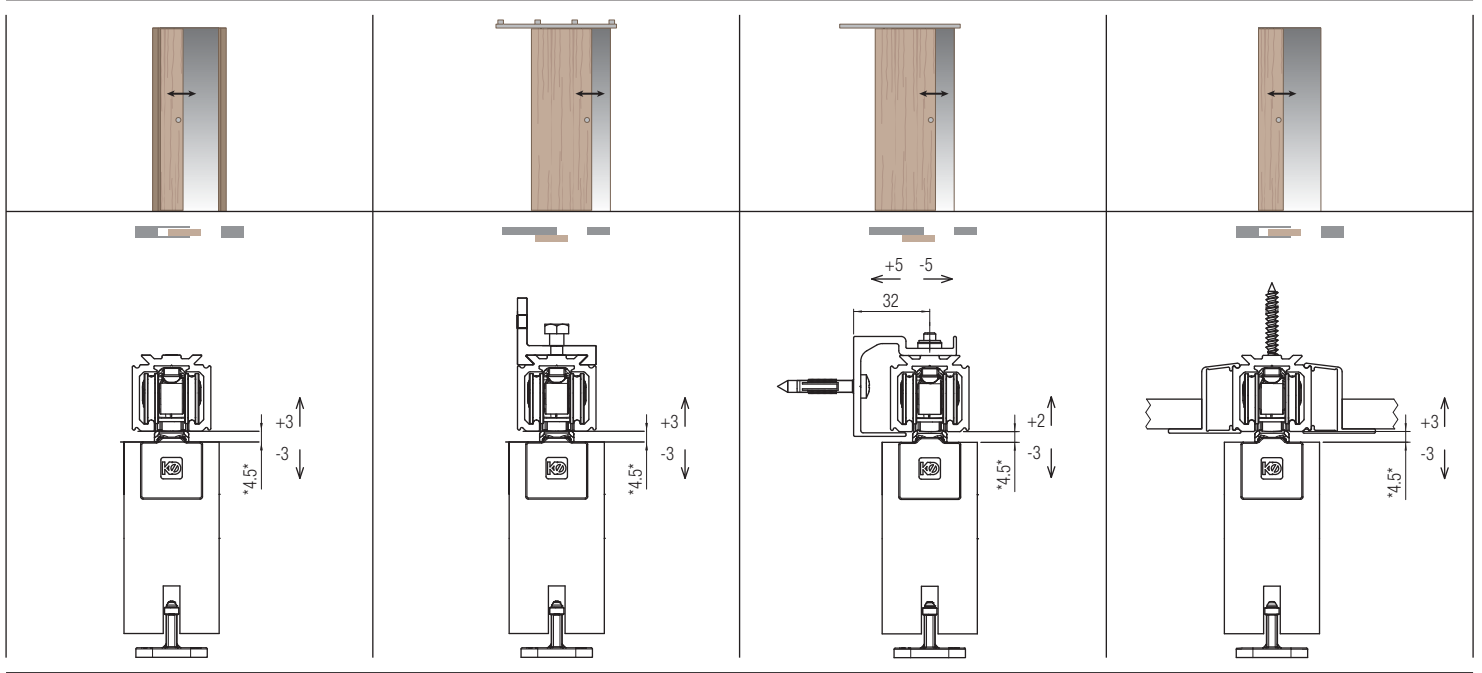
<b>Арт. 0500 1</b> <b>Арт. 0500 300</b> Просверленный анодированный алюминиевый трек 60/80кг	м 6 м 3		<b>**Арт. 0500 F 200</b> <b>**Арт. 0500 F 300</b> <b>**Арт. 0500 F 400</b> Крепление к стене 60/80 кг	м 2 м 3 м 4	
<b>Арт. 0500 10</b> <b>Арт. 0500 10 300</b> Просверленный анодированный алюминиевый трек 120кг	м 6 м 3		<b>**Арт. 0500 F 10 300</b> Крепление к стене 120 кг	м 3	
<b>Арт. 0500 4</b> Крепёжный уголок 60/80 кг			<b>**Арт. 0500 C 200</b> <b>**Арт. 0500 C 300</b> <b>**Арт. 0500 C 400</b> Профиль для подвесного потолка	м 2 м 3 м 4	
<b>Арт. 0500 5</b> Крепёжный уголок 120 кг			<b>Арт. 0500 61</b> Торцевая заглушка на трек		
			<b>Арт. 0500 62</b> Торцевая заглушка малая		

\*Артикулы, приведенные в таблице "Запасные части", могут быть заказаны только в указанных количествах.

\*\*Не совместима с артикулом 0500 4 и 0500 5.

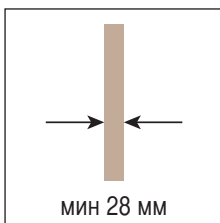
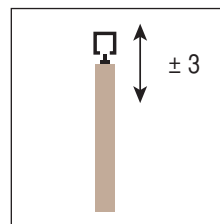
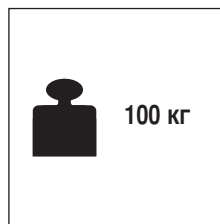
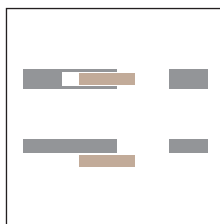
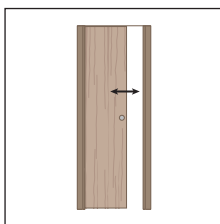


# Возможные решения для раздвижных дверей



# SYSTEM 0600/100

Раздвижные системы для скрытой линейной двери



Набор	Арт. 0600 500
Тележка с роликами 100кг	2 шт.
Врезной крепёжный профиль	2 шт.
Крепёжная планка (Винт не поставляется)	2 шт.
Регулируемый нижний флажок	1 шт.
Стопор	1 шт.
Заглушка заподлицо	2 шт.
Заглушка	2 шт.
Амортизатор	2 шт.
Шестигранник	1 шт.
Регулировочный ключ	1 шт.

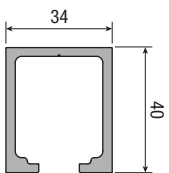
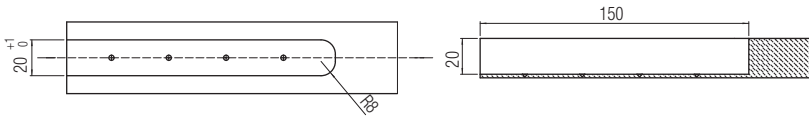
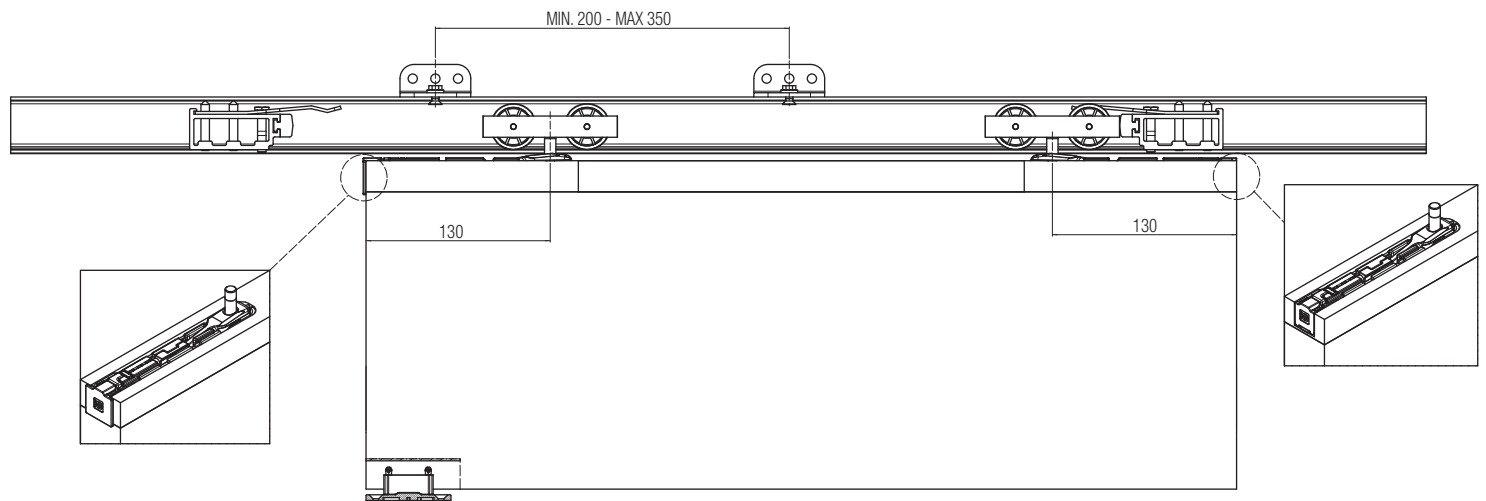
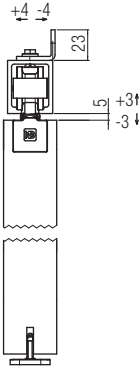
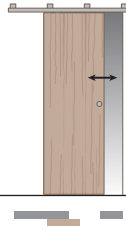
Набор	Арт. 0600 500.1
Тележка с роликами 100кг	2 шт.
Врезной крепёжный профиль	2 шт.
Крепёжная планка (Винт не поставляется)	2 шт.
Регулируемый нижний флажок	1 шт.
Стопор	2 шт.
Заглушка заподлицо	2 шт.
Заглушка	2 шт.
Шестигранник	1 шт.
Регулировочный ключ	1 шт.

*Запасные части	
<b>Арт. 0810 53</b> Тележка с роликами 100кг	2 шт.
<b>Арт. 0600 51</b> Врезной крепёжный профиль	2 шт.
<b>Арт. 0600 52</b> Крепёжная планка (Винт не поставляется)	2 шт.
<b>Арт. 0500 13</b> Регулируемый нижний флажок	20 шт.
<b>Арт. 0810 80x600</b> Стопор	1 шт.
<b>Арт. 0600 54 F</b> Заглушка заподлицо	2 шт.
<b>Арт. 0600 54 S</b> Заглушка	2 шт.
<b>Арт. 0810 52</b> Амортизатор	2 шт.

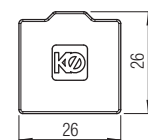
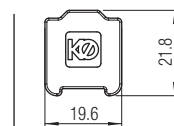
Аксессуары	
<b>Арт. 0810 80X200</b>	м 2
<b>Арт. 0810 80X400</b>	м 6
<b>Арт. 0810 80X900</b>	м 3
Просверленный анодированный алюминиевый трек 100кг	

\*Артикулы, приведенные в таблице "Запасные части", могут быть заказаны только в указанных количествах.

# Возможные решения для раздвижных дверей

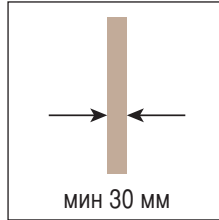
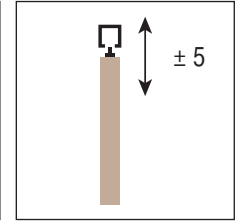
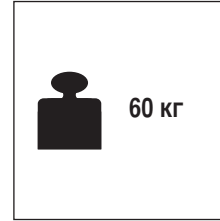
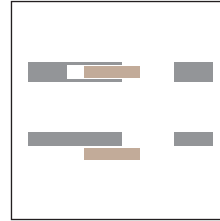
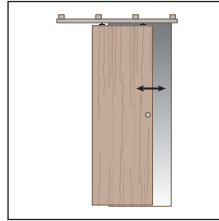
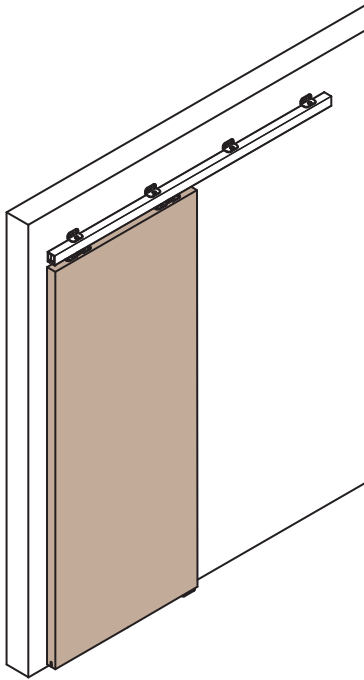


 100 кг







# SYSTEM 0800/60

Раздвижные системы для дверей из дерева





## Набор Арт. 0800 3

Тележка с роликами		2 шт.
Двойной кронштейн крепежа двери		2 шт.
Болт для крепления роликов		2 шт.
Регулируемый нижний флажок		1 шт.
Стопор		2 шт.
Шестигранник		1 шт.
Регулировочный ключ		1 шт.

## \*Запасные части

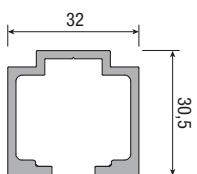
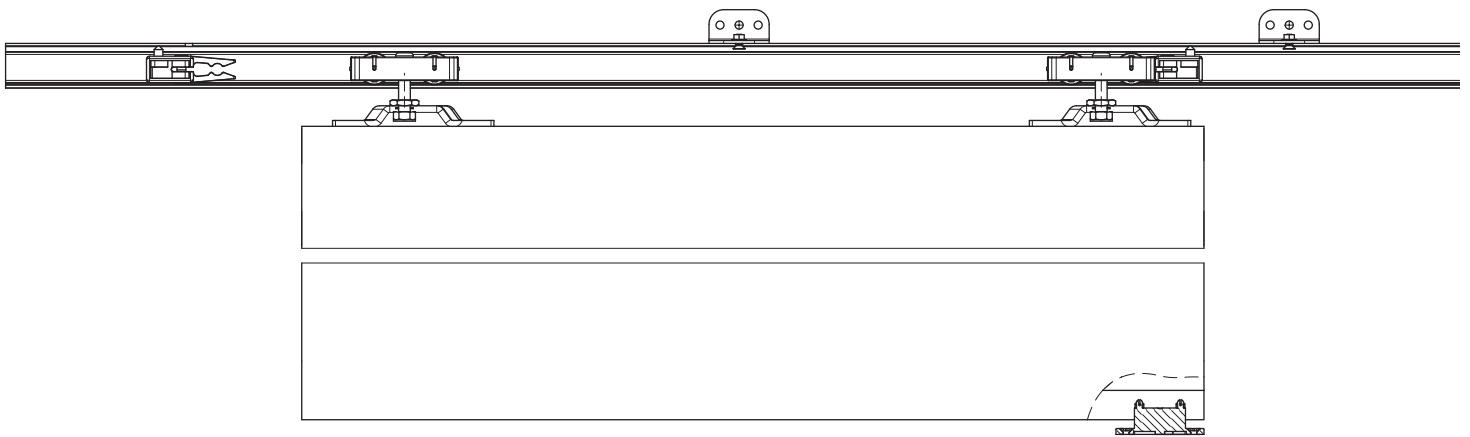
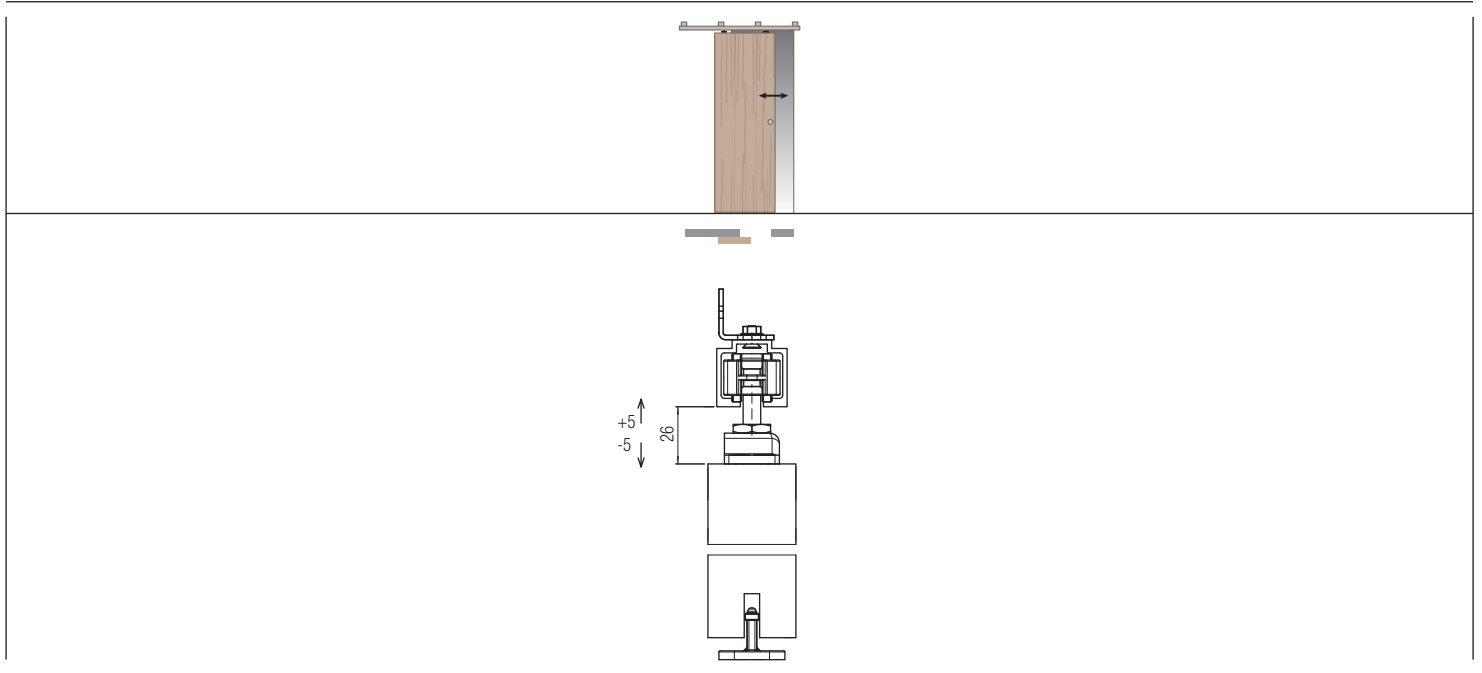
<b>Арт. 0800 51</b> Тележка с роликами		2 шт.
<b>Арт. 0500 55</b> Двойной кронштейн крепежа двери		2 шт.
<b>Арт. 0500 13</b> Регулируемый нижний флажок		20 шт.
<b>Арт. 0800 4</b> Стопор		2 шт.
<b>Арт. 0500 54</b> Болт для крепления роликов		2 шт.

## Аксессуары

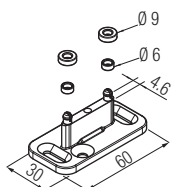
<b>Арт. 0800 1</b> <b>Арт. 0800 2</b> Просверленный анодированный алюминиевый трек 60кг		м 6 м 3
<b>Арт. 0800 5</b> Крепёжный уголок 60 кг		

\*Артикулы, приведенные в таблице "Запасные части", могут быть заказаны только в указанных количествах.

## Возможные решения для раздвижных дверей

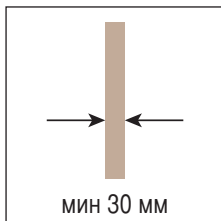
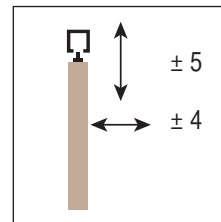
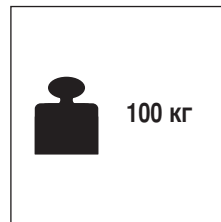
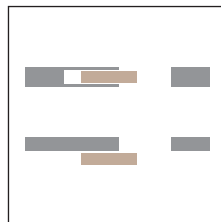
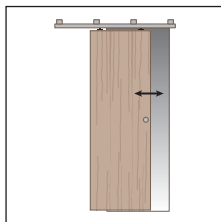
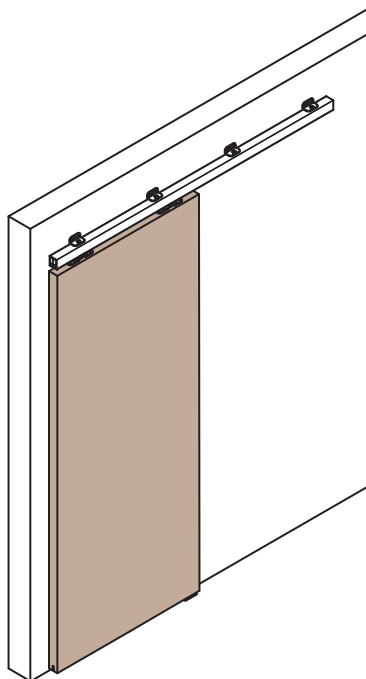


 60 кг



# SYSTEM 0810/100

Раздвижные системы для дверей из дерева



## Набор Арт. 0810 80x500

Тележка с роликами		2 шт.
Двойной кронштейн крепежа двери		2 шт.
Болт для крепления роликов		2 шт.
Регулируемый нижний флажок		1 шт.
Стопор		1 шт.
Амортизатор		1 шт.
Шестигранник		1 шт.
Регулировочный ключ		1 шт.

## Набор Арт. 0810 80x300

Тележка с роликами		2 шт.
Двойной кронштейн крепежа двери		2 шт.
Болт для крепления роликов		2 шт.
Регулируемый нижний флажок		1 шт.
Стопор		2 шт.
Шестигранник		1 шт.
Регулировочный ключ		1 шт.

## \*Запасные части

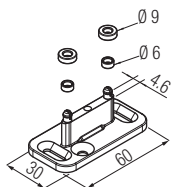
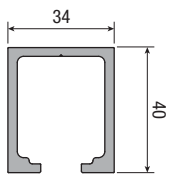
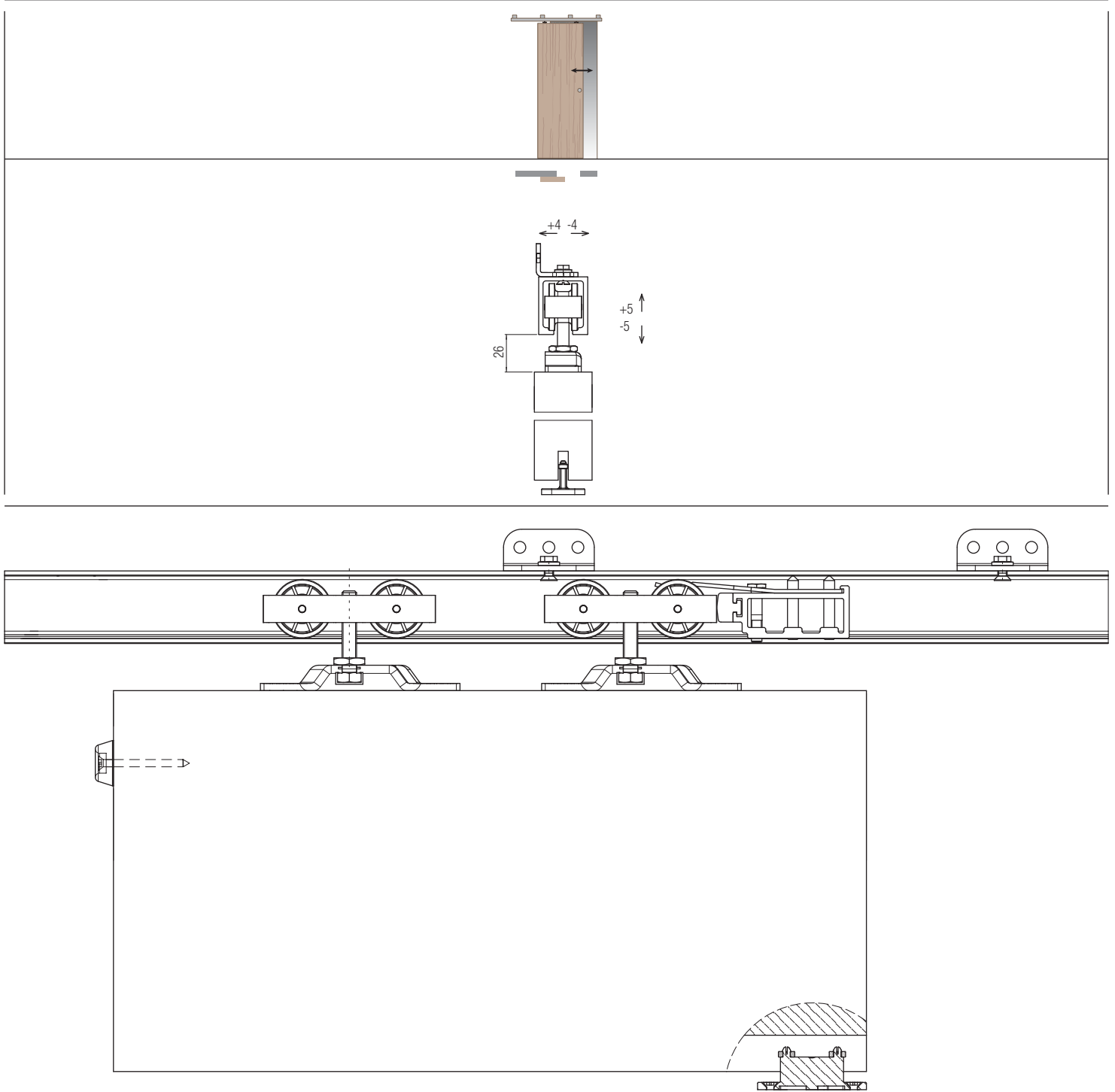
<b>Арт. 0810 53</b> Тележка с роликами		2 шт.
<b>Арт. 0500 55</b> Двойной кронштейн крепежа двери		2 шт.
<b>Арт. 0810 51</b> Болт для крепления роликов		2 шт.
<b>Арт. 0500 13</b> Регулируемый нижний флажок		20 шт.
<b>Арт. 0810 80X600</b> Стопор		1 шт.
<b>Арт. 0810 52</b> Амортизатор		2 шт.

## Аксессуары

<b>Арт. 0810 80X400</b>	м 6	
<b>Арт. 0810 80X200</b>	м 2	
<b>Арт. 0810 80X900</b>	м 3	
Просверленный анодированный алюминиевый трек 100кг		
<b>Арт. 0810 80X700</b> Крепёжный уголок 100 кг		

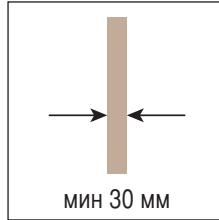
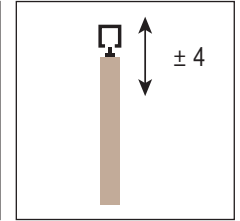
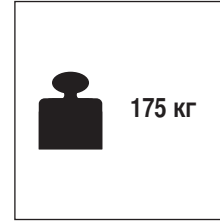
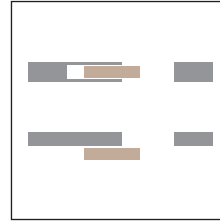
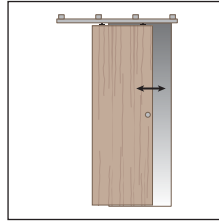
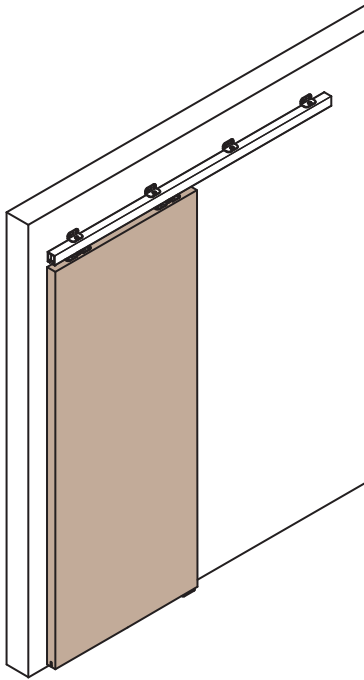
\*Артикулы, приведенные в таблице "Запасные части", могут быть заказаны только в указанных количествах.

## Возможные решения для раздвижных дверей



# SYSTEM 0830/175

Раздвижные системы для дверей из дерева



## Набор Арт. 0830 3

Тележка с роликами		2 шт.
Крепёжная планка		2 шт.
Болт для крепления роликов		2 шт.
Регулируемый нижний флажок		1 шт.
Стопор		2 шт.
Шестигранник		1 шт.

## \*Запасные части

<b>Арт. 0830 53</b> Тележка с роликами		2 шт.
<b>Арт. 0830 52</b> Крепёжная планка		2 шт.
<b>Арт. 0830 51</b> Болт для крепления роликов		2 шт.
<b>Арт. 0500 13</b> Регулируемый нижний флажок		20 шт.
<b>Арт. 0830 4</b> Стопор		2 шт.

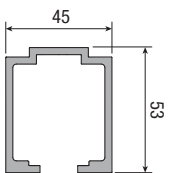
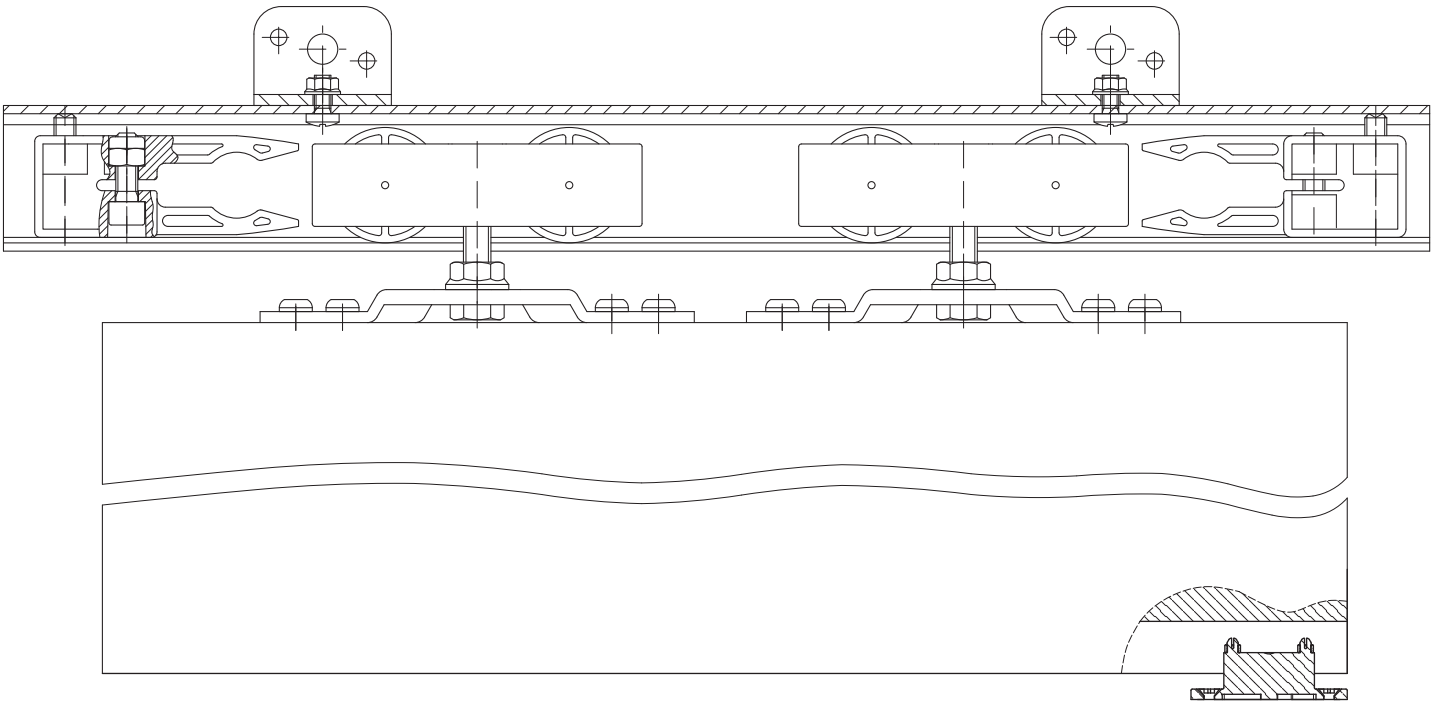
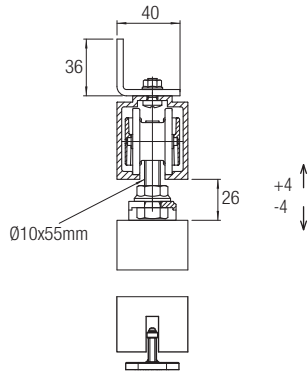
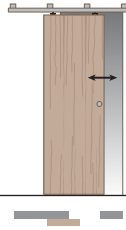
## Аксессуары

<b>Арт. 0830 1</b> <b>Арт. 0830 2</b> Просверленный анодированный алюминиевый трек 175кг		m 6 m 3
<b>Арт. 0850 5</b> Крепёжный уголок 175кг		

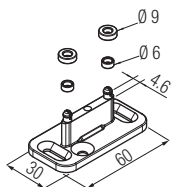
\*Артикулы, приведенные в таблице "Запасные части", могут быть заказаны только в указанных количествах.



# Возможные решения для раздвижных дверей

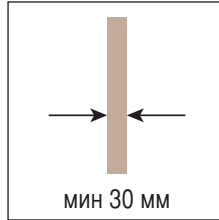
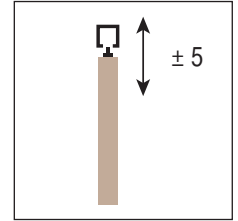
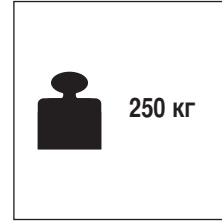
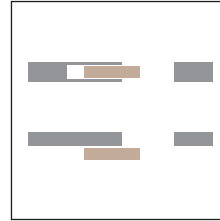
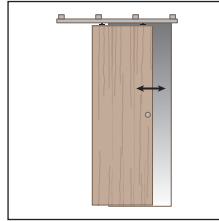
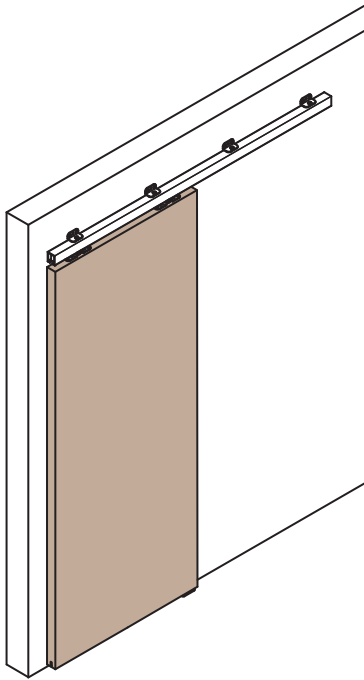


 175 кг



# SYSTEM 0850/250

Раздвижные системы для дверей из дерева





## Набор Арт. 0850 3

Тележка с роликами		2 шт.
Крепёжная планка		2 шт.
Болт для крепления роликов		2 шт.
Регулируемый нижний флажок		1 шт.
Стопор		1 шт.
Шестигранник		1 шт.

## \*Запасные части

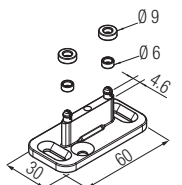
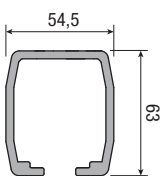
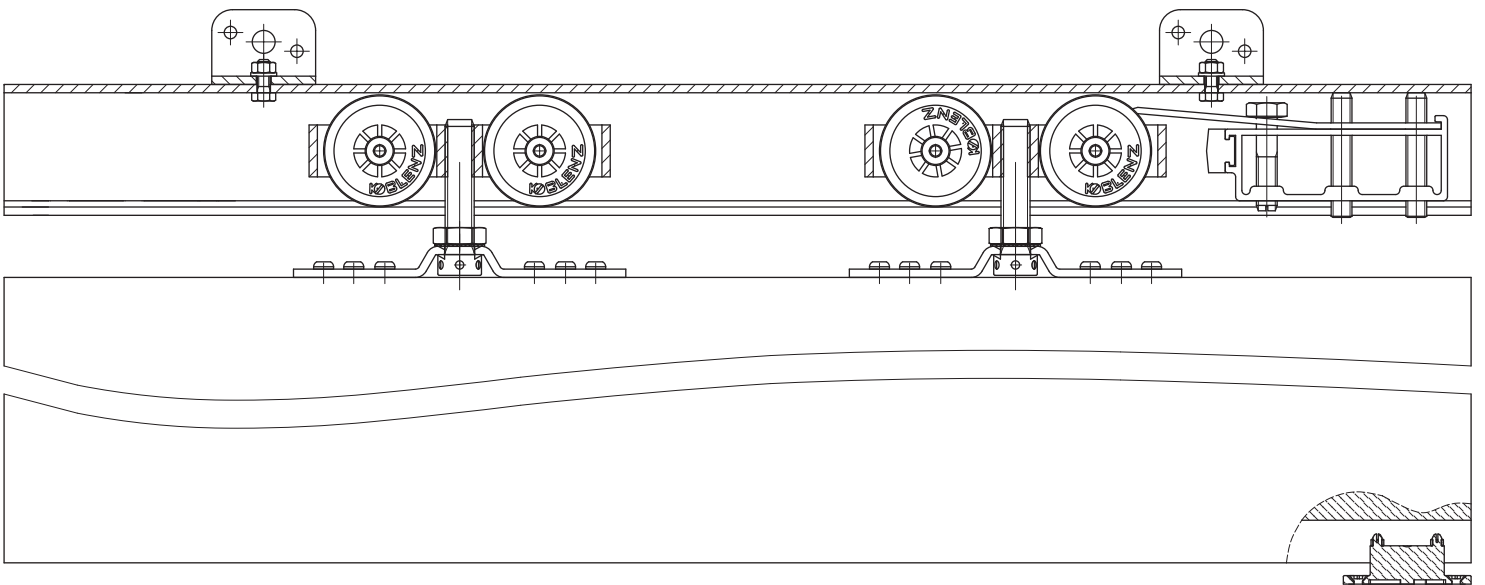
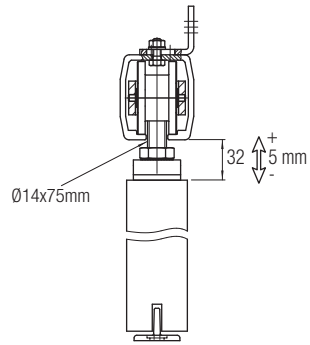
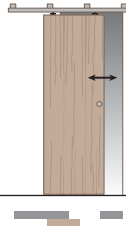
<b>Арт. 0850 53</b> Тележка с роликами		2 шт.
<b>Арт. 0850 52</b> Крепёжная планка		2 шт.
<b>Арт. 0850 51</b> Болт для крепления роликов		2 шт.
<b>Арт. 0500 13</b> Регулируемый нижний флажок		20 шт.
<b>Арт. 0850 4</b> Стопор		1 шт.

## Аксессуары

<b>Арт. 0850 1</b> <b>Арт. 0850 2</b> Анодированный алюминиевый трек 250кг		m 6 m 3
<b>Арт. 0850 5</b> Крепёжный уголок 250 кг		

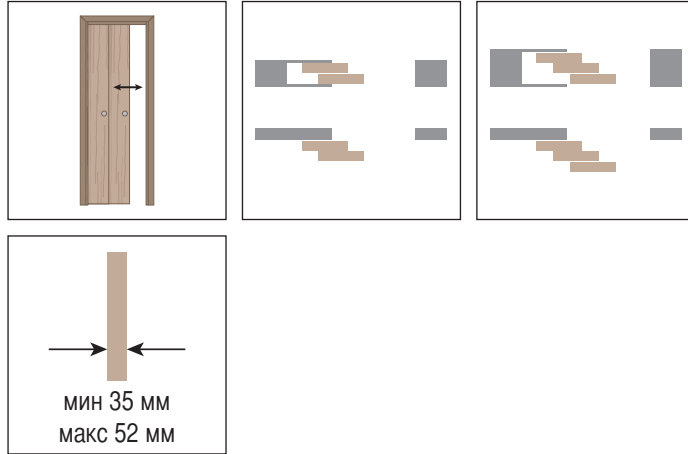
\*Артикулы, приведенные в таблице "Запасные части", могут быть заказаны только в указанных количествах.

## Возможные решения для раздвижных дверей



# SYSTEM 2000


Раздвижные системы для дверей из дерева



## Набор Арт. 2000

Регулируемый нижний флажок		1 шт.
"А" верхнее крепление		2 шт.
"В" верхнее крепление		1 шт.
Шестигранник		1 шт.

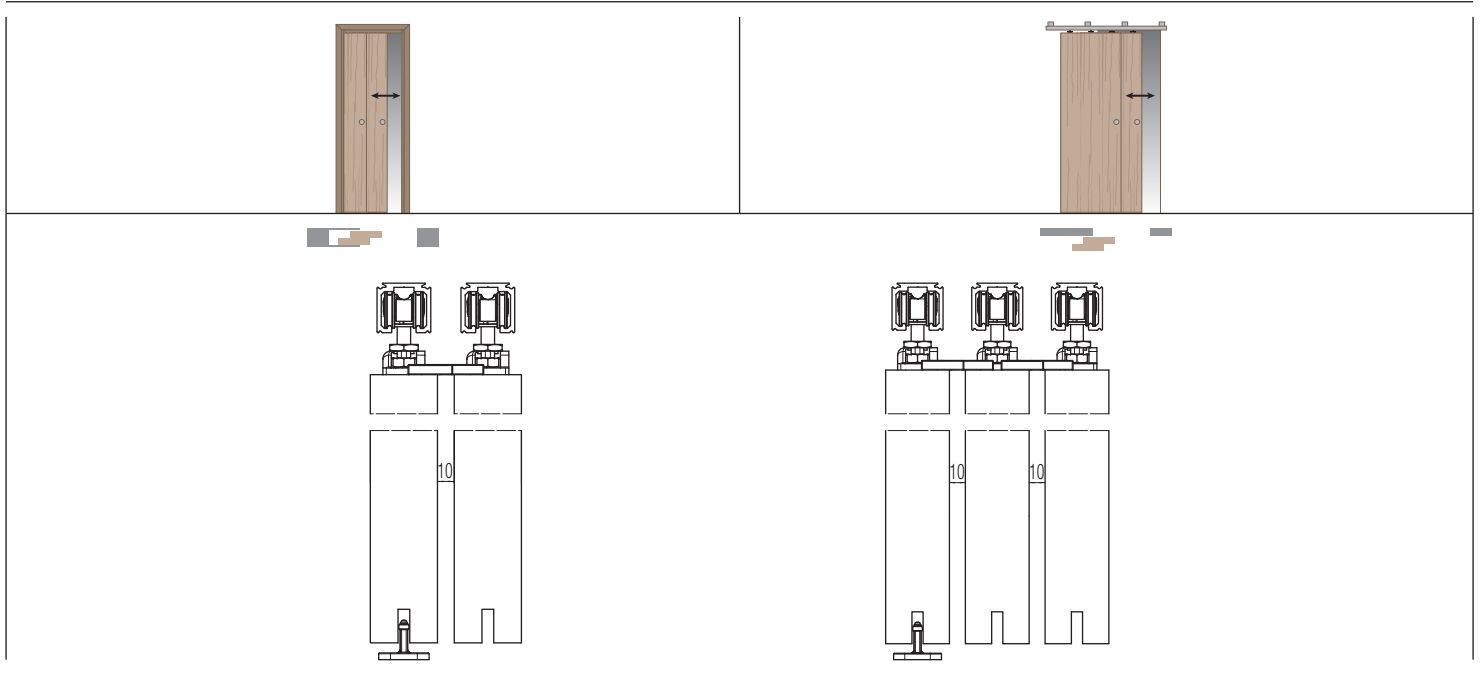
## \*Запасные части

Арт. 2000 51 Регулируемый нижний флажок		1 шт.
--	---	-------

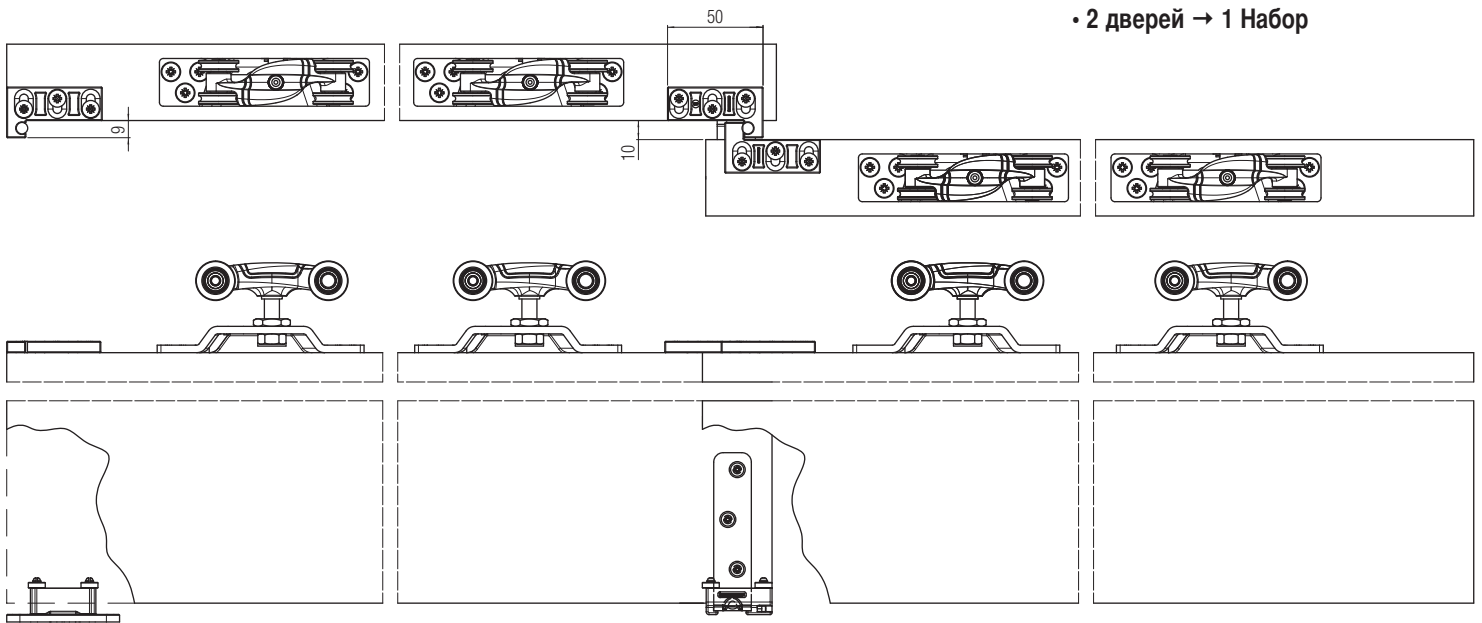
Система 2000 не может использоваться с системами 0600

\*Артикулы, приведенные в таблице "Запасные части", могут быть заказаны только в указанных количествах.

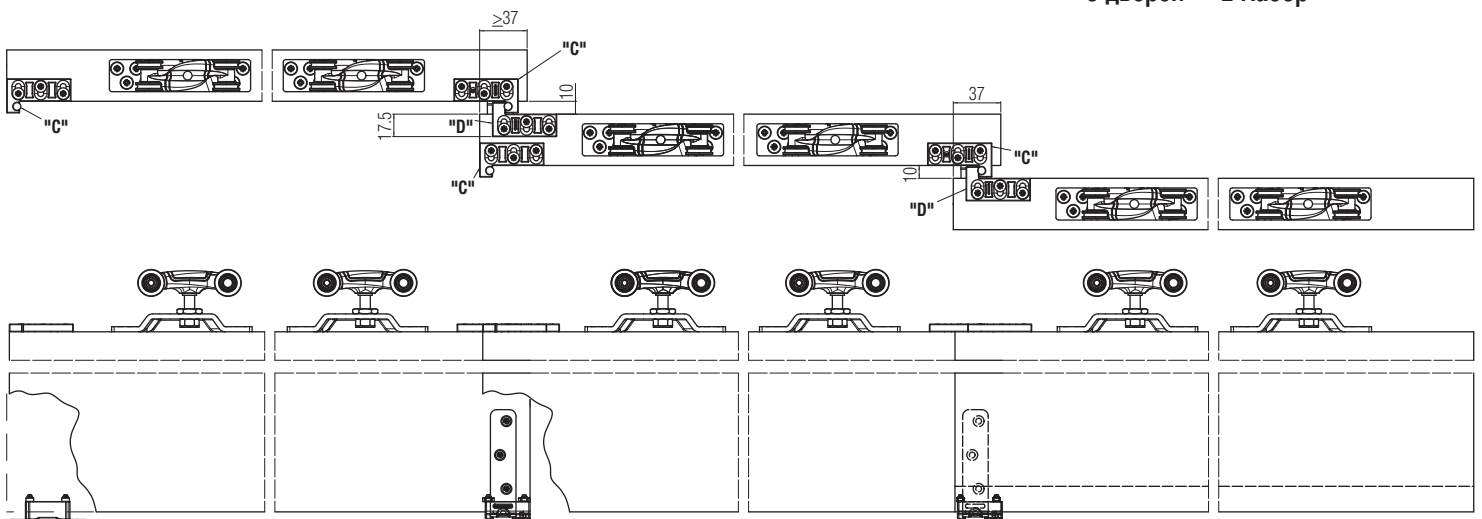
## Возможные решения для раздвижных дверей



• 2 дверей → 1 Набор

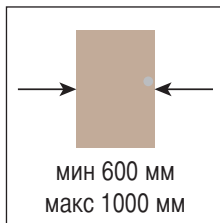
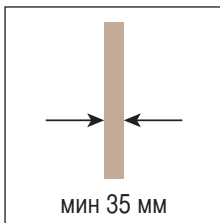
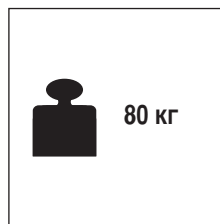
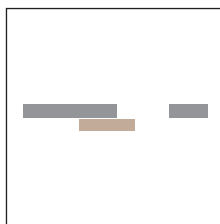
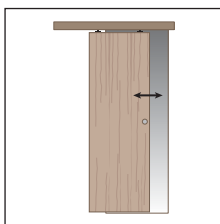


• 3 дверей → 2 Набор



# SYSTEM 0880 1 New Kit Klose

Раздвижные системы для дверей из дерева



## Набор Арт. 0880 1

Внешняя стена

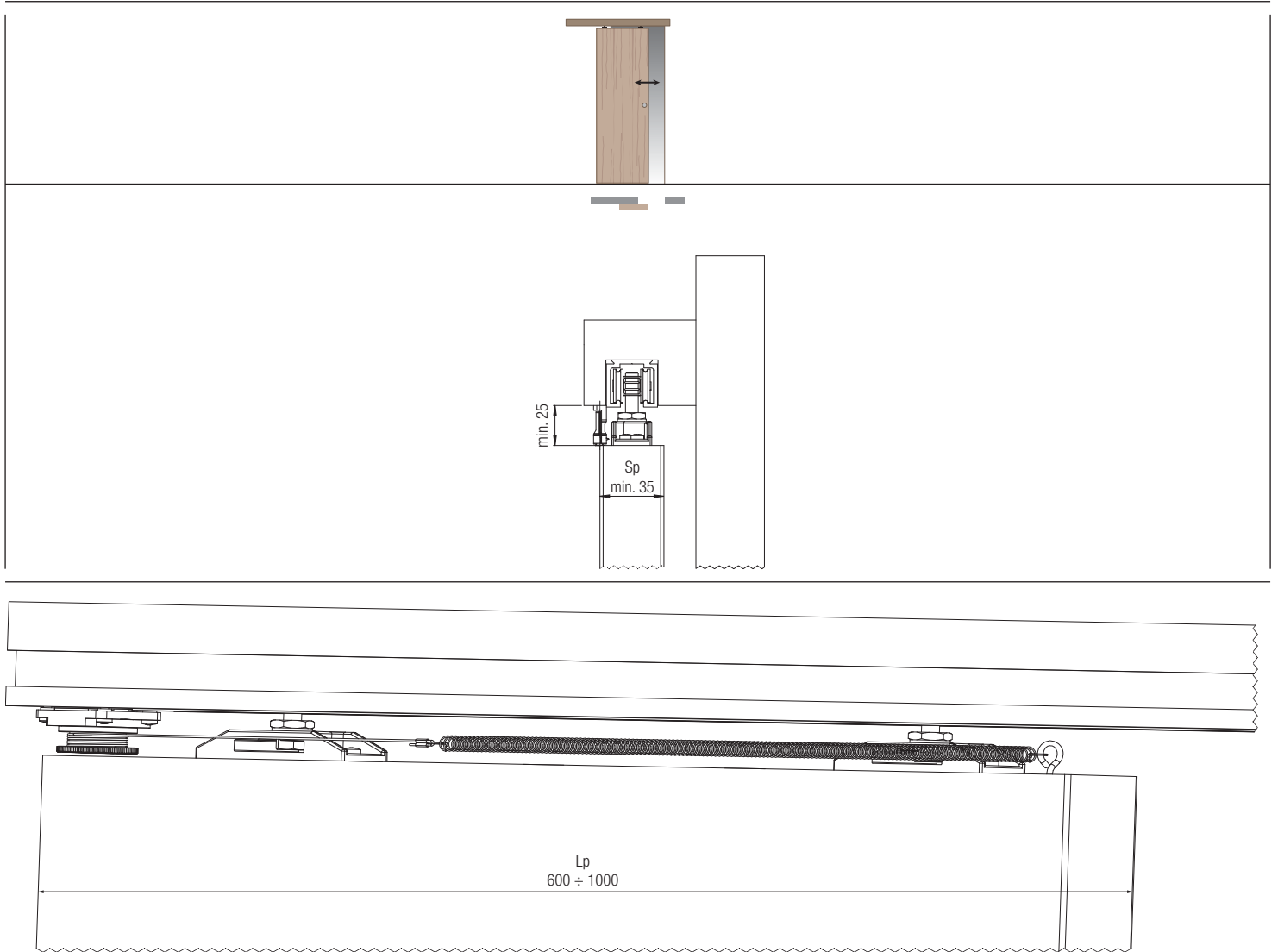
## \*Запасные части

Арт. 0880 9  
группа перемещения

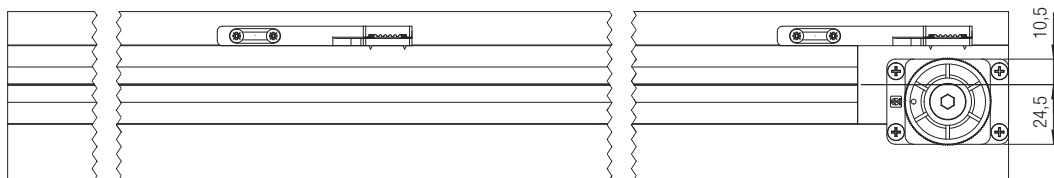
1 шт.

\*Артикулы, приведенные в таблице "Запасные части", могут быть заказаны только в указанных количествах.

## Возможные решения для раздвижных дверей



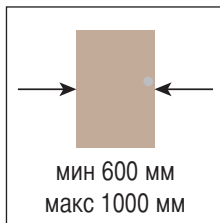
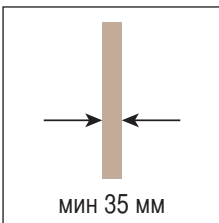
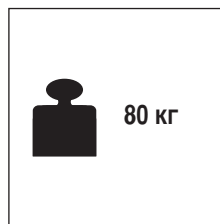
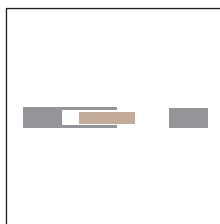
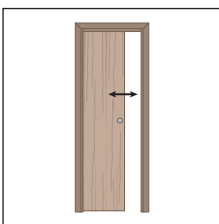
### Установка растягивающихся элементов



$L_p$ = Ширина полотна  
 $Sp$ = Толщина панели

# SYSTEM 0880 2 New Kit Klose

Раздвижные системы для дверей из дерева



## Набор Арт. 0880 2

С внутренней стороны

## \*Запасные части

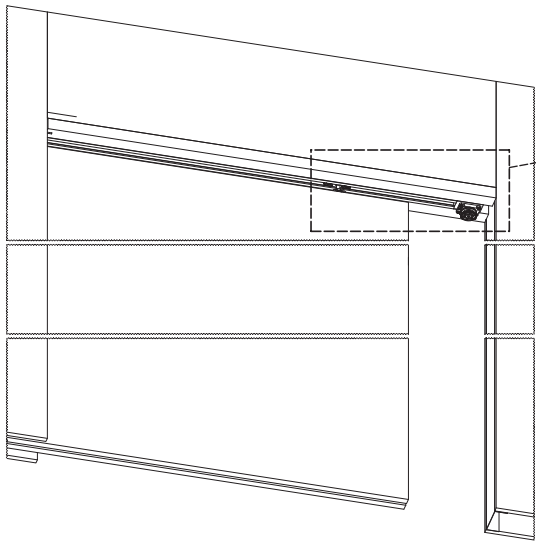
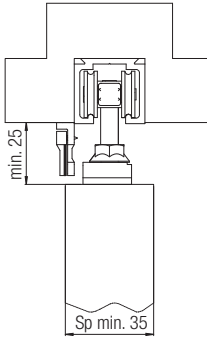
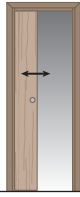
Арт. 0880 9  
группа перемещения

1 шт.

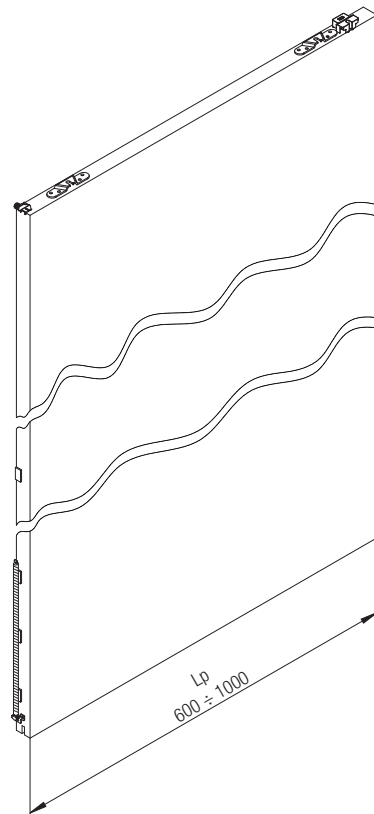
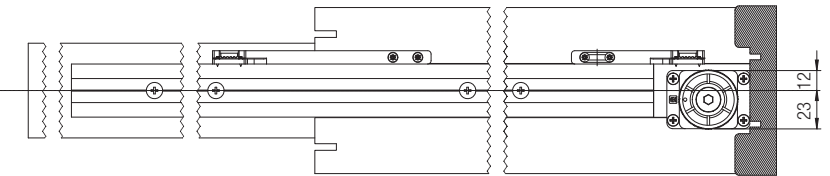
\*Артикулы, приведенные в таблице "Запасные части", могут быть заказаны только в указанных количествах.



## Возможные решения для раздвижных дверей



Установка растягивающихся элементов

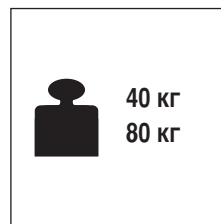
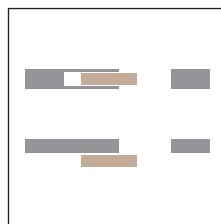




Lp= Ширина полотна  
Sp= Толщина панели

# SYSTEM 0860 ABS 40/80 0500

Запатентовано



Раздвижные системы для дверей из дерева



<b>Набор</b>	<b>Арт. 0860 1</b>
ABS 40 кг	 1 шт.
Активатор амортизатора	 1 шт.

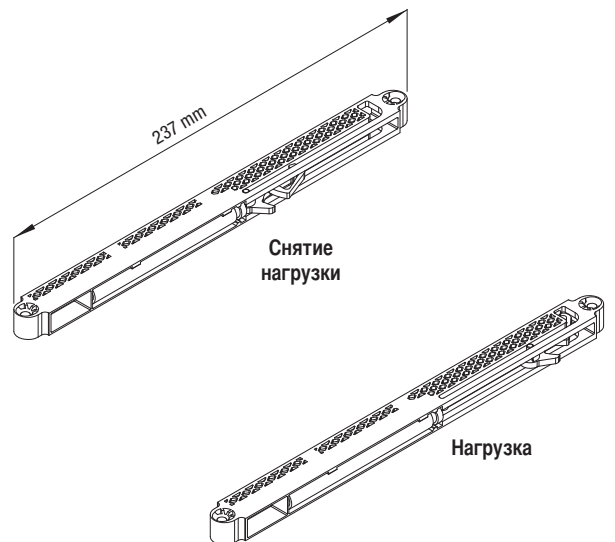
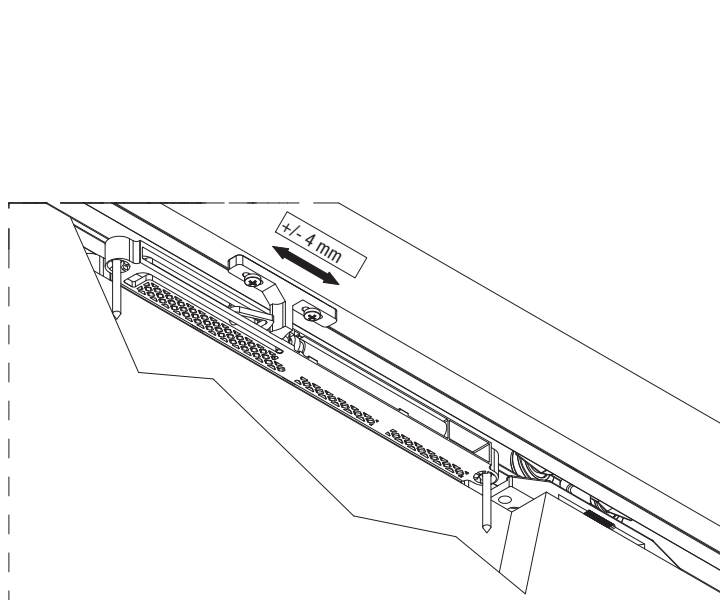
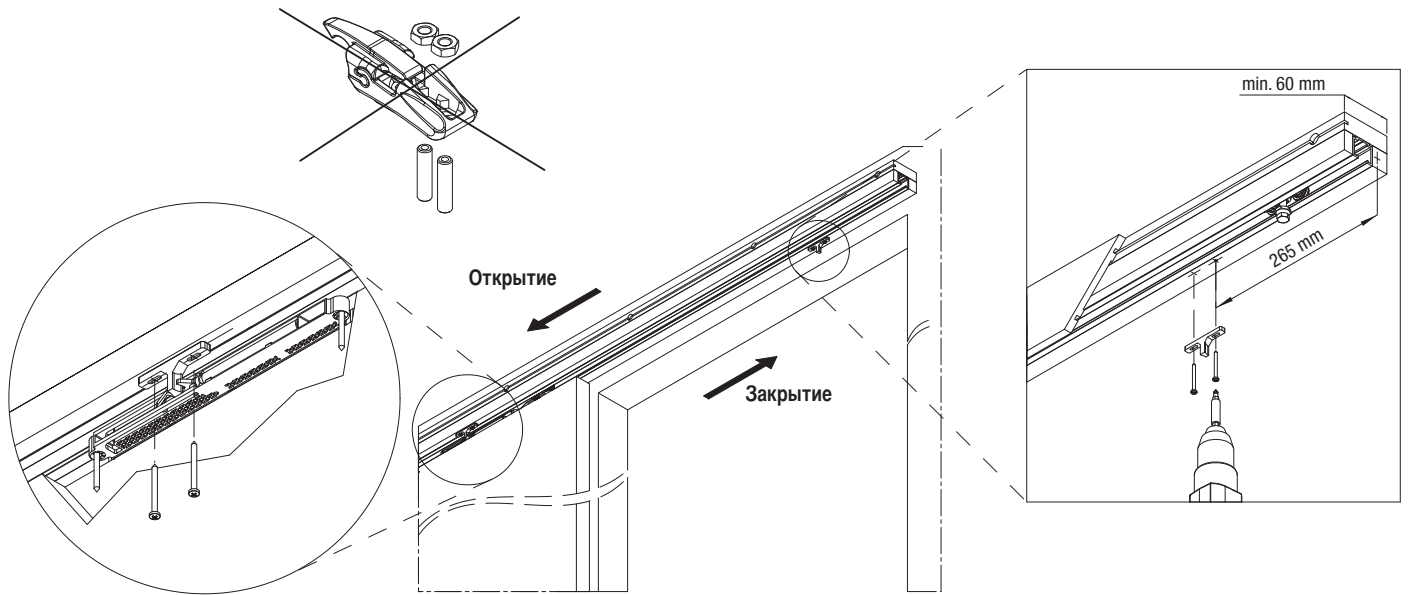
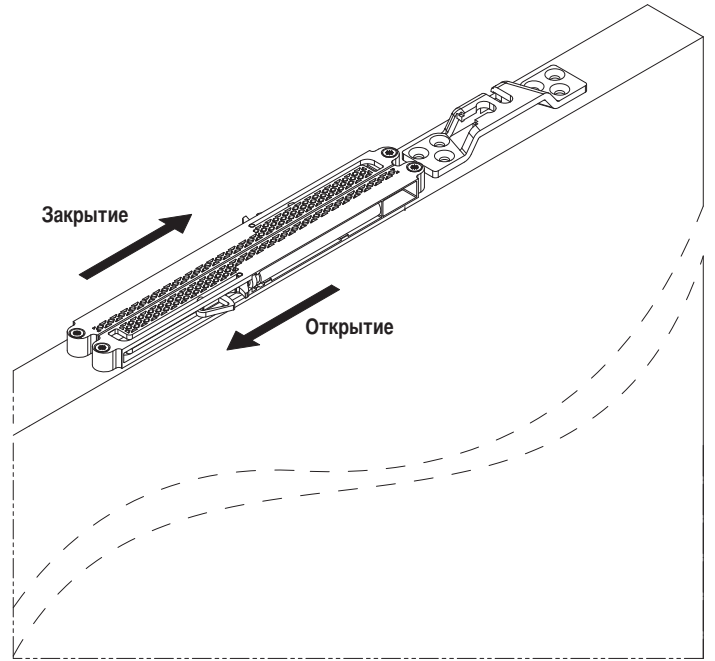
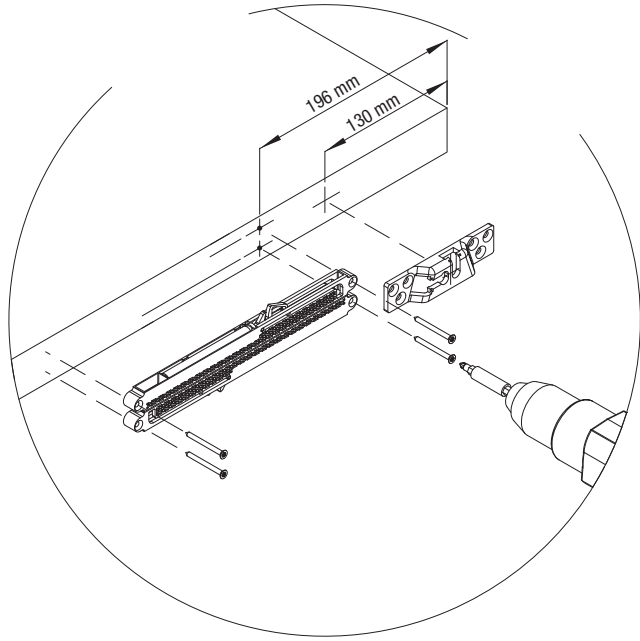
<b>Набор</b>	<b>Арт. 0860 80</b>
ABS 80 кг	 1 шт.
Активатор амортизатора	 1 шт.

<b>*Запасные части</b>	
<b>Арт. 0860 7</b> ABS 40 кг	 1 шт.
<b>Арт. 0860 8</b> ABS 80 кг	 1 шт.
<b>Арт. 0860 2</b> Активатор амортизатора	 1 шт.

<b>Аксессуары</b>	
<b>Арт. 0860 5</b> Активатор амортизатора	 1 шт.
<b>Арт. 0860 6</b>	 1 шт.

\*Артикулы, приведенные в таблице "Запасные части", могут быть заказаны только в указанных количествах.

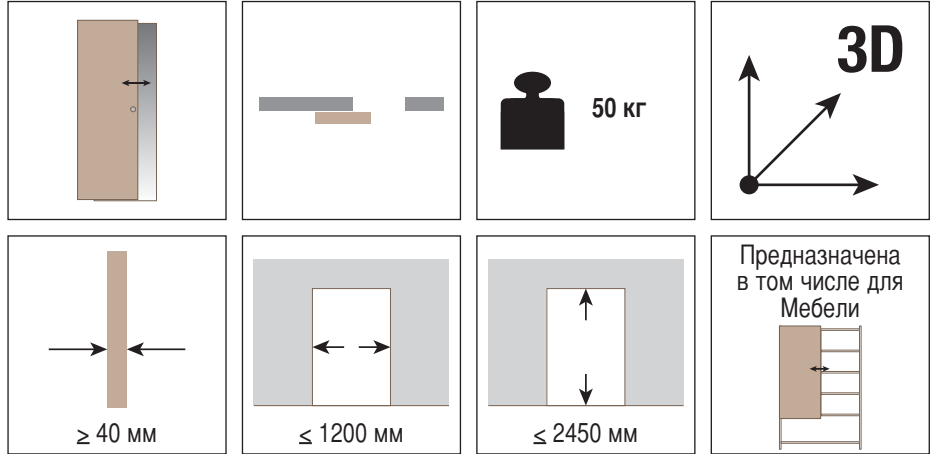
# Возможные решения для раздвижных дверей



# SYSTEM TRICKS

PAT-PENDING

Скрытая раздвижная система для деревянных дверей



## Набор Арт. 0590 1

Комплект раздвижного механизма TRICKS

### \*Запасные части

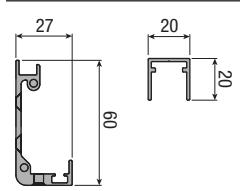
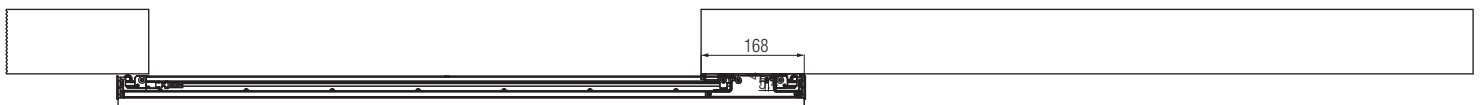
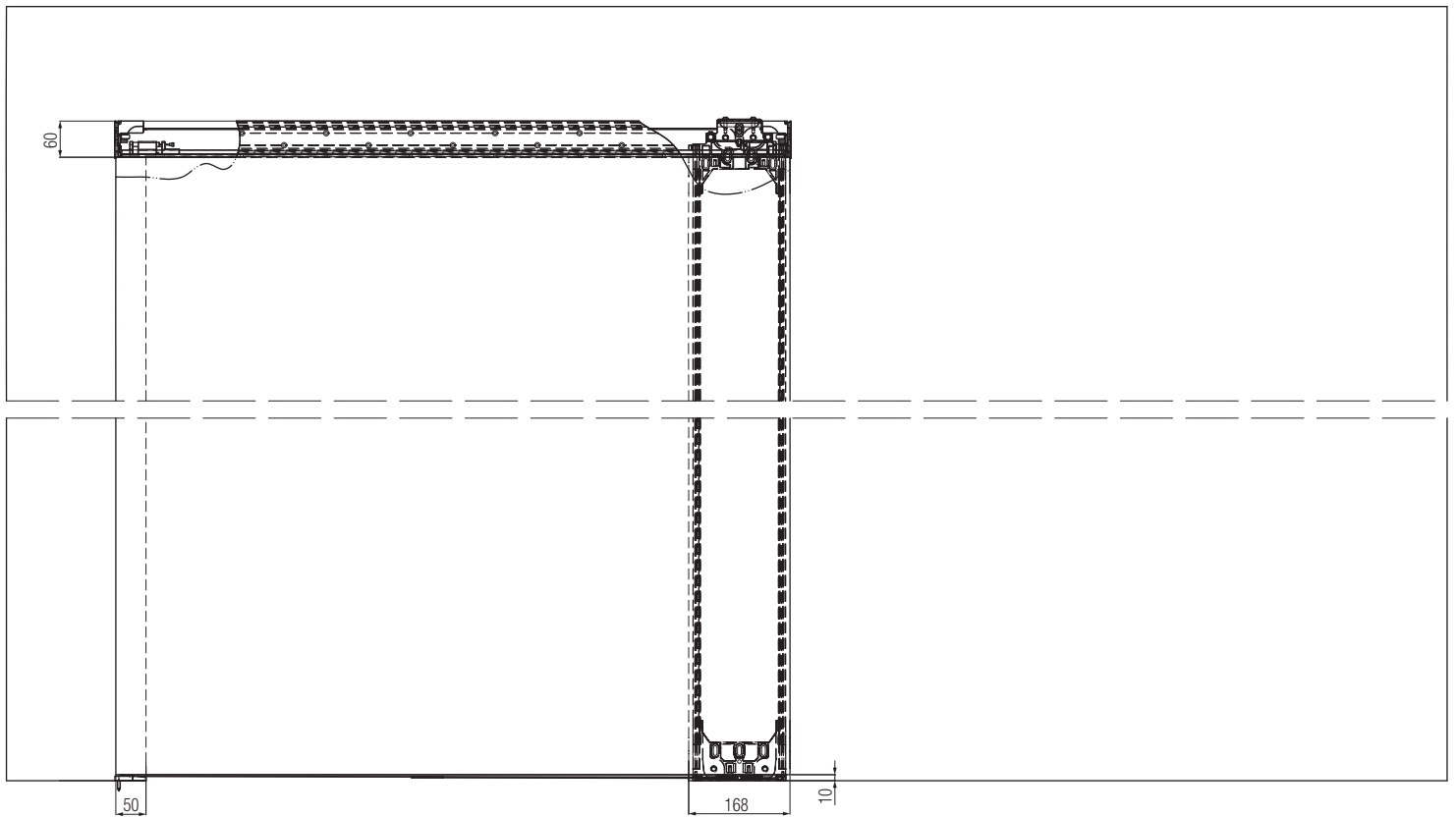
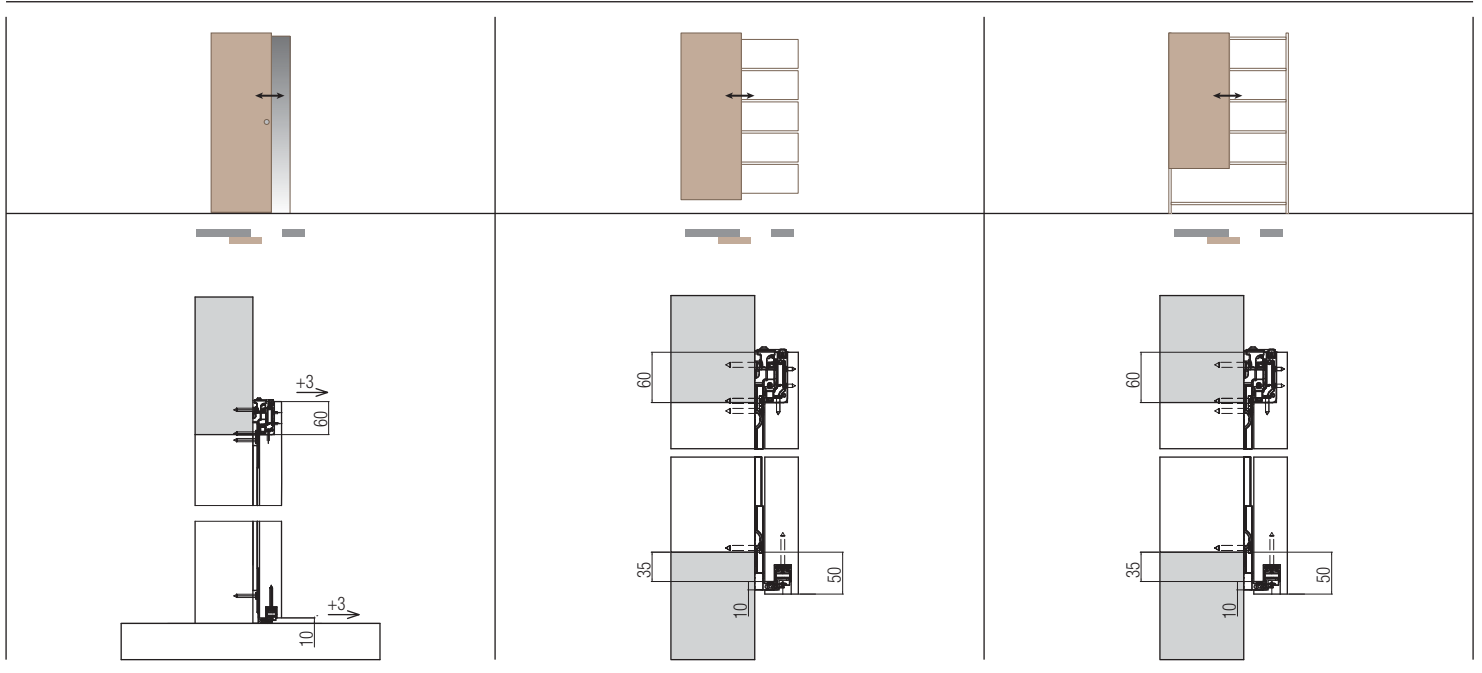
<b>Арт. 0590 01</b> Набор деталей из пластика	1 шт.
<b>Арт. 0590 02</b> Демпфер	2 шт.
<b>Арт. 0590 03</b> Комплект кабеля	2 шт.
<b>Арт. 0590 04</b> Алюминиевые стойки	1 шт.

### Аксессуары

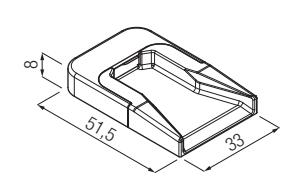
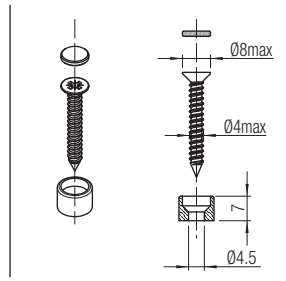
<b>Арт. 0590 900 2450</b> Алюминиевый трек для дверного проёма до 900x2450 мм	1 шт.
<b>Арт. 0590 1200 2450</b> Алюминиевый трек для дверного проёма до 1200x2450 мм	1 шт.
<b>Арт. 0590 1200 2450 F.M.</b> Заказной размер алюминиевого трека для дверного проёма максимум 1200x2450 мм	1 шт.

\*Артикулы, приведенные в таблице "Запасные части", могут быть заказаны только в указанных количествах.

# Возможные решения для раздвижных дверей

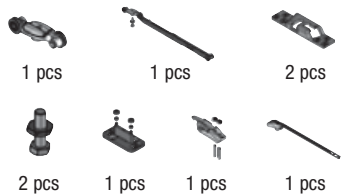


 50 кг

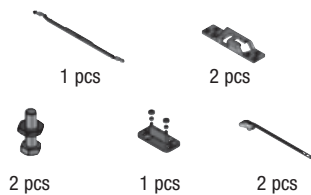


# SYSTEM 0500 OLD EDITION

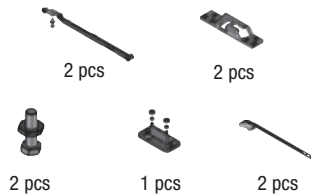
## Набор Арт. 0500 2 1ABS



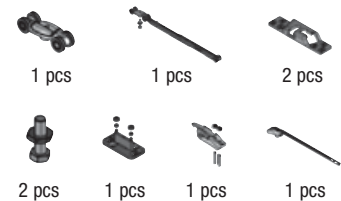
## Набор Арт. 0500 2 ABSU



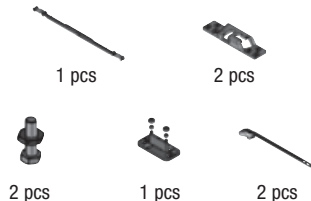
## Набор Арт. 0500 2 2ABS



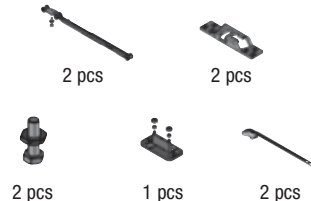
## Набор Арт. 0500 3 1ABS



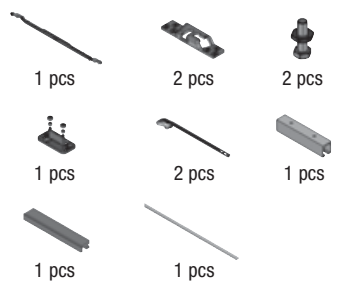
## Набор Арт. 0500 3 ABSU



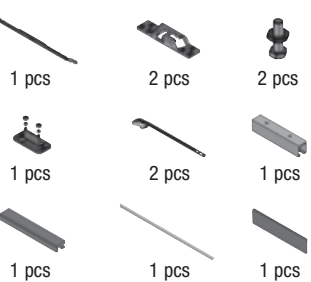
## Набор Арт. 0500 3 2ABS



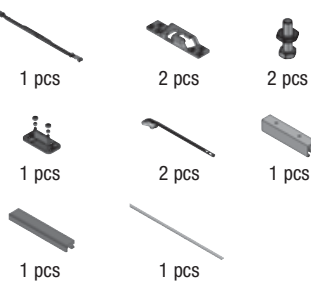
## Набор Арт. 0500 20 ABSU 50 кг



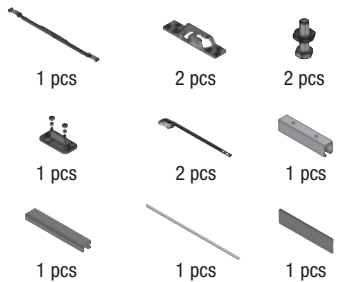
## Набор Арт. 0500 21 ABSU 50 кг



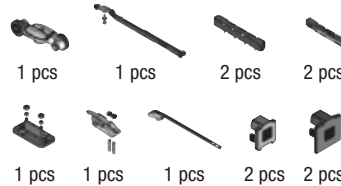
## Набор Арт. 0500 30 ABSU 80 кг



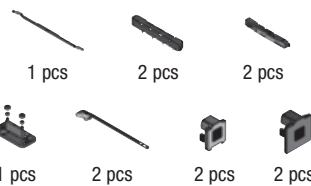
## Набор Арт. 0500 31 ABSU 80 кг



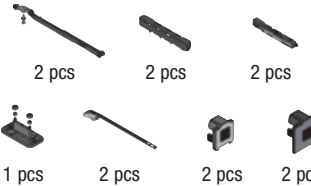
## Набор Арт. 0600 50 1ABS



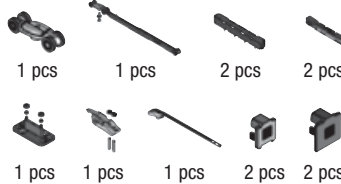
## Набор Арт. 0600 50 ABSU



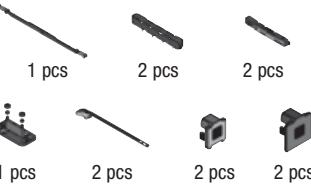
## Набор Арт. 0600 50 2ABS



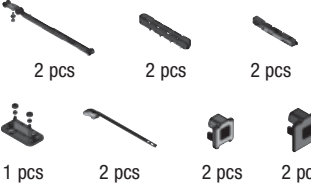
## Набор Арт. 0600 80 1ABS

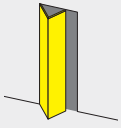


## Набор Арт. 0600 80 ABSU



## Набор Арт. 0600 80 2ABS





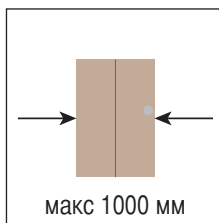
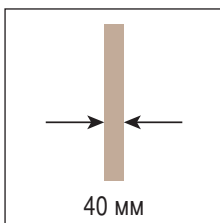
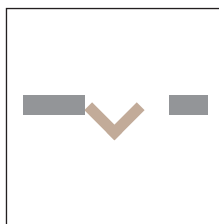
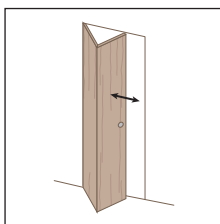
## Системы для складных дверей

Система	Тип скольжения	Особенность	Количество дверей	Нагрузка	Страница
<b>0260/50</b>	Верхний	Крыло складных дверей / Прокладка	2	50 кг	110
<b>0200/50</b>	Верхний	Крыло складных дверей / гладкий провод	2	50 кг	112
<b>0200/50 - Арт. 0200 1.1</b>	Верхний	Крыло складных дверей / гладкий провод	2	50 кг	114
<b>0200-5/50</b>	Верхний	Складная дверь / С рамкой	2	50 кг	116
<b>0710/12,5/20/30</b>	Верхний	-	1	12,5/20/30 кг	118



# SYSTEM 0260/50

Система книжка для деревянных дверей с притвором



## Набор Арт. 0260 1 DXSX

Просверленный алюминиевый трек, м. 1	
Стопор	 1 шт.
Механизм открытия	 1 шт.
Шарнир верхний и нижний чёрный	 2 шт.
Верхний врезной колпачок	 1 шт.
Накладной механизм открывания	 1 шт.
Упор (1х белый) (1х чёрный) (1х коричневый)	 1 шт.

## Набор Арт. 0260 1N DXSX

Просверленный анодированный алюминиевый трек, чёрный м. 1	
Стопор	 1 шт.
Механизм открытия	 1 шт.
Шарнир верхний и нижний чёрный	 2 шт.
Верхний врезной колпачок	 1 шт.
Накладной механизм открывания	 1 шт.
Упор (1х белый) (1х чёрный) (1х коричневый)	 1 шт.

## Набор Арт. 0260 1.1 DX

Просверленный алюминиевый трек, м. 1	
Стопор	 1 шт.
Механизм открытия	 1 шт.
Шарнир верхний и нижний никель	 10 шт.
Верхний врезной колпачок	 1 шт.
Накладной механизм открывания	 1 шт.
Упор (1х белый) (1х чёрный) (1х коричневый)	 1 шт.

## \*Запасные части

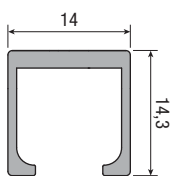
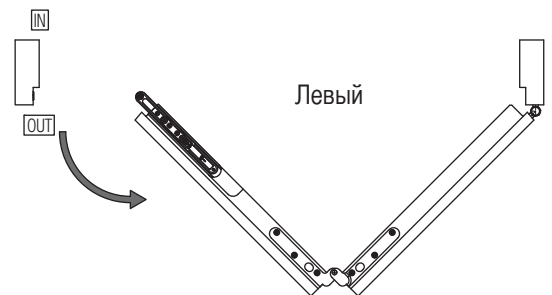
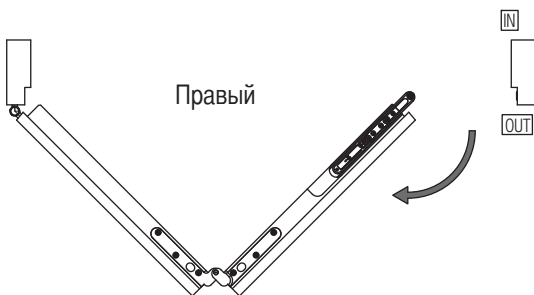
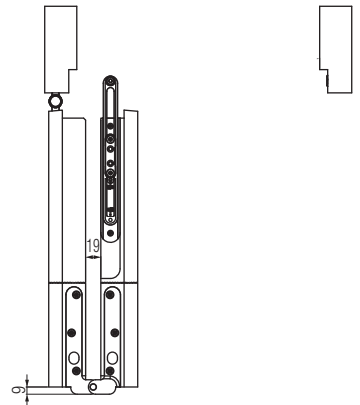
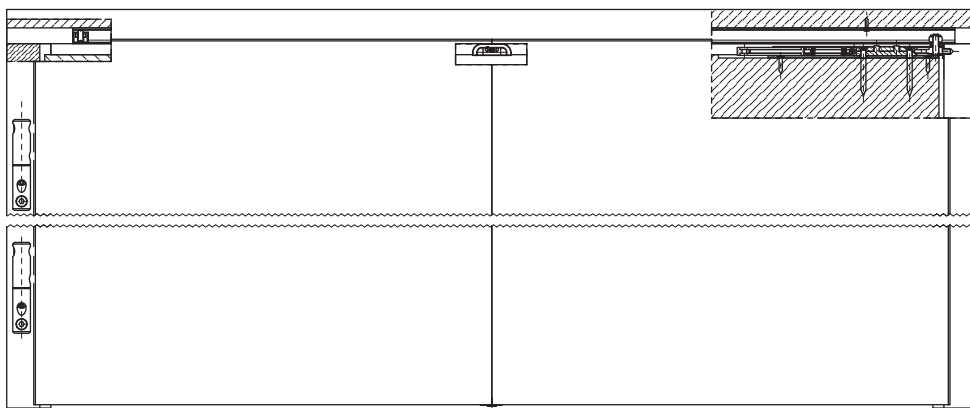
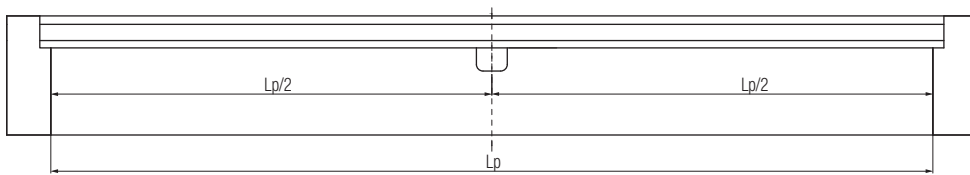
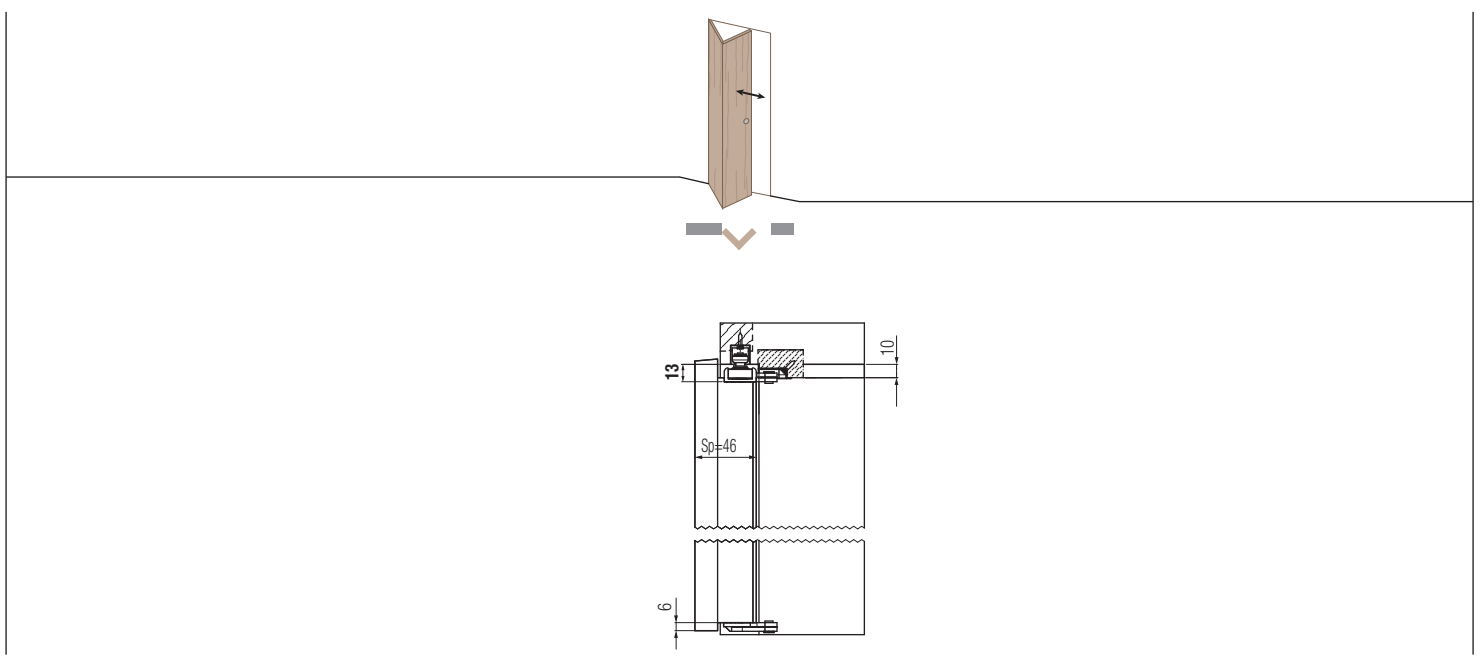
<b>Арт. 0260 56</b> Стопор	 1 шт.
<b>Арт. 0260 55</b> Механизм открытия	 1 шт.
<b>Арт. 0260 53 DXSX</b> Шарнир верхний и нижний никель	 10 шт.
<b>Арт. 0260 53 N DXSX</b> Шарнир верхний и нижний чёрный	 2 шт.
<b>Арт. 0260 51 BI</b> (белый) <b>Арт. 0260 51 NR</b> (чёрный) Верхний врезной колпачок	 1 шт.
<b>Арт. 0260 52</b> Накладной механизм открывания	 1 шт.
<b>Арт. 0260 57</b> Упор (2х белый) (2х чёрный) (2х коричневый)	 1 шт.

Аксессуары	
<b>Арт. 0260 3</b> м 2	Просверленный
<b>Арт. 0260 4</b> м 3	
<b>Арт. 0260 5</b> м 4	Просверленный/ анодированный
<b>Арт. 0260 6</b> м 2	
<b>Арт. 0260 7</b> м 3	
<b>Арт. 0260 8</b> м 4	Просверленный/ анод. черный
<b>Арт. 0260 7N</b> м 3	
<b>Арт. 0260 1N</b> м 1	
Алюминиевый просверленный трек	

\*Артикулы, приведенные в таблице "Запасные части", могут быть заказаны только в указанных количествах.



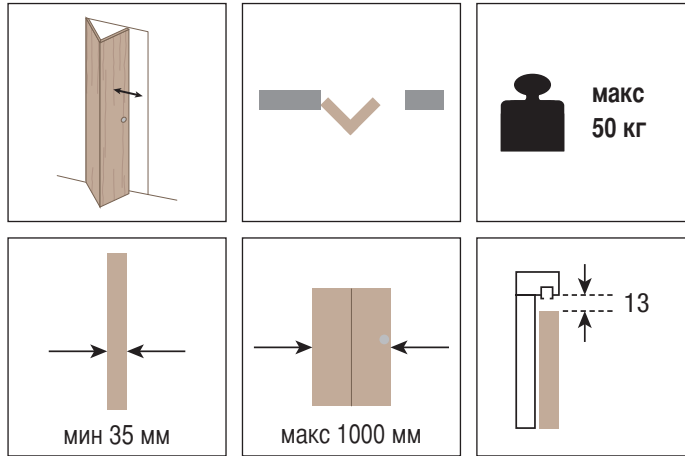
## Возможные решения



Lp= Ширина полотна  
Sp= Толщина панели

# SYSTEM 0200/50

Системы для складных дверей



## Набор Арт. 0200 1 (Арт. 0200 4 + 0200 100)

Просверленный анодированный алюминиевый трек, чёрный м. 1 (только в комплекте 0200 1)	
Шарнир верхний и нижний	2 шт.
Боковой верхний шарнир	1 шт.
Боковой нижний шарнир	1 шт.
Прокладка	1 шт.
Стопор	1 шт.
Тележка с роликами	1 шт.

## Набор Арт. 0200 4

Шарнир верхний и нижний	2 шт.
Боковой верхний шарнир	1 шт.
Боковой нижний шарнир	1 шт.
Прокладка	1 шт.
Стопор	1 шт.
Тележка с роликами	1 шт.

## \*Запасные части

Арт. 0700 17 Шарнир верхний и нижний	2 шт.
Арт. 0200 57 Боковой верхний шарнир	1 шт.
Арт. 0200 58 Боковой нижний шарнир	1 шт.
Арт. 0200 59 Прокладка	1 шт.
Арт. 0250 55 Стопор	1 шт.
Арт. 0200 56 Тележка с роликами	1 шт.

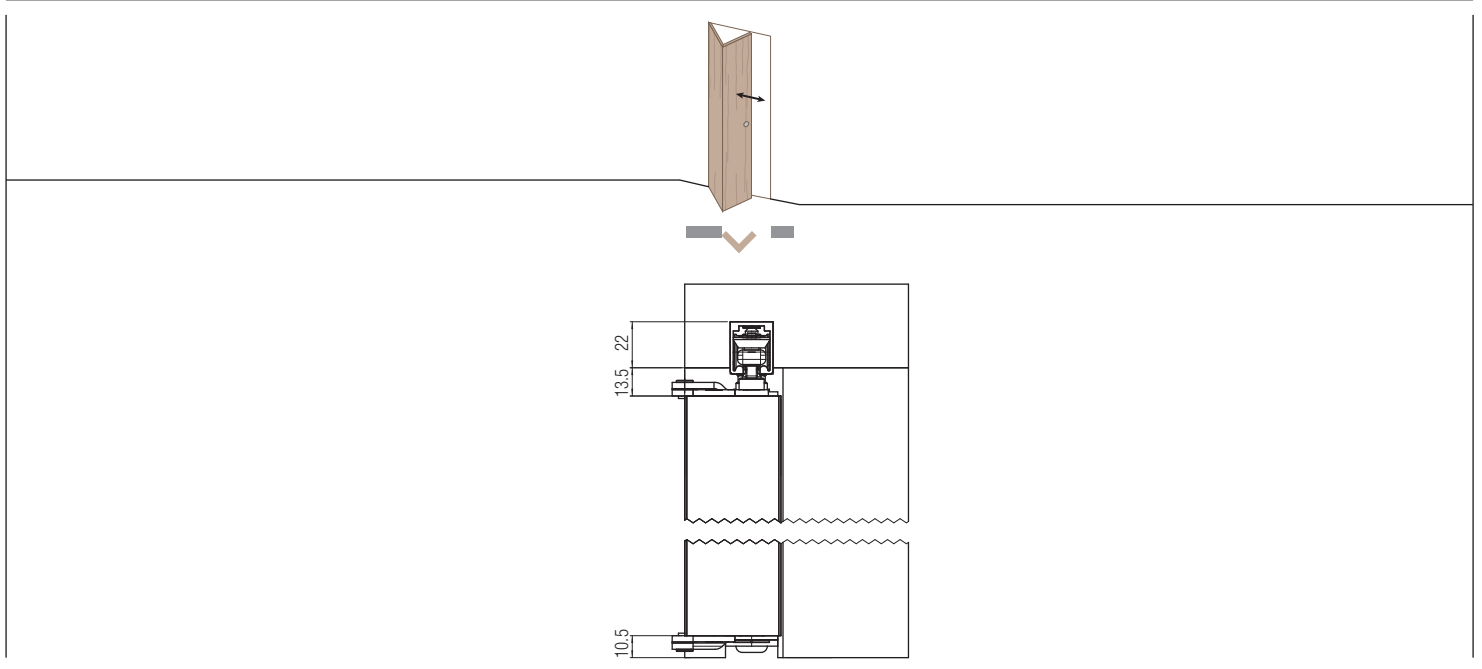
## Аксессуары

Арт. 0200 100	м 1	
Арт. 0200 2	м 3	
Арт. 0200 3	м 6	

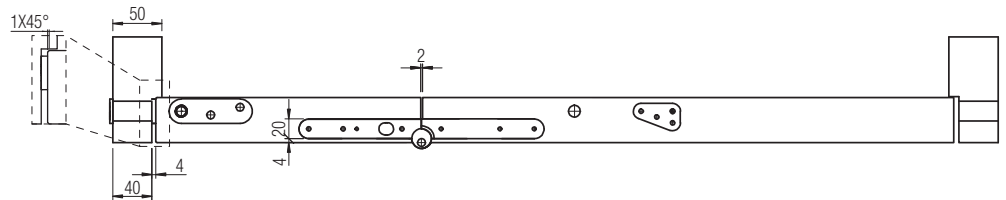
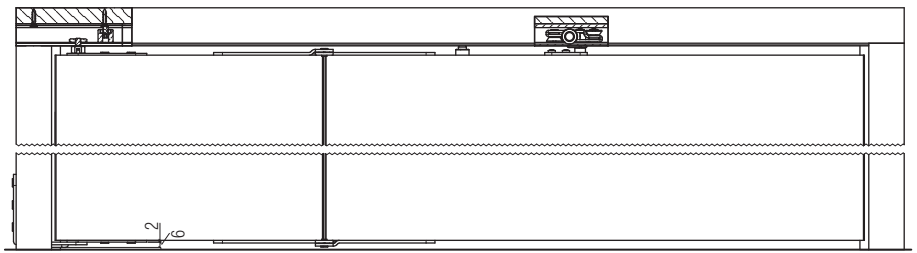
Просверленный анодированный алюминиевый трек, чёрный

\*Артикулы, приведенные в таблице "Запасные части", могут быть заказаны только в указанных количествах.

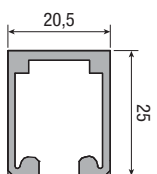
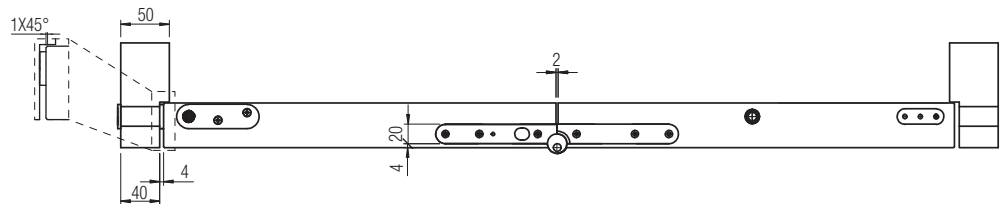
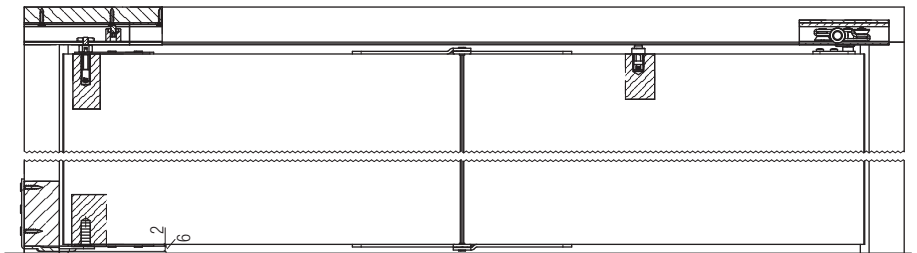
## Возможные решения



Система для складных дверей 2/3,  
нагрузка 50 кг

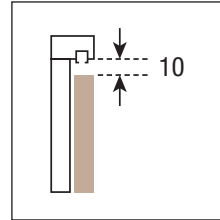
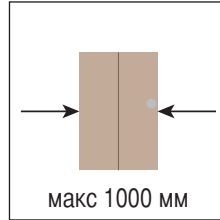
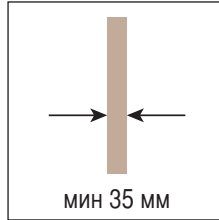
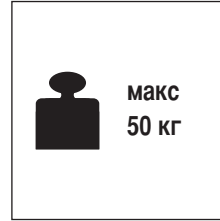
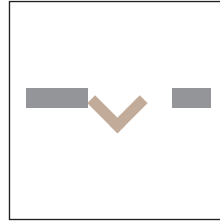
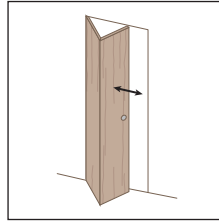


Система для складных дверей,  
нагрузка 50 кг



# SYSTEM 0200/50 - Арт. 0200 1.1

Системы для складных дверей



## Набор Арт. 0200 1.1

Просверленный анодированный алюминиевый трек, чёрный м. 1



Шарнир верхний и нижний



Боковой верхний шарнир



Боковой нижний шарнир



Прокладка



Тележка с роликами



## \*Запасные части

**Арт. 0700 17**

Шарнир верхний и нижний



**Арт. 0200 59**

Прокладка



**Арт. 0200 56**

Тележка с роликами



## Аксессуары

**Арт. 0200 100**

м 1

**Арт. 0200 2**

м 3

**Арт. 0200 3**

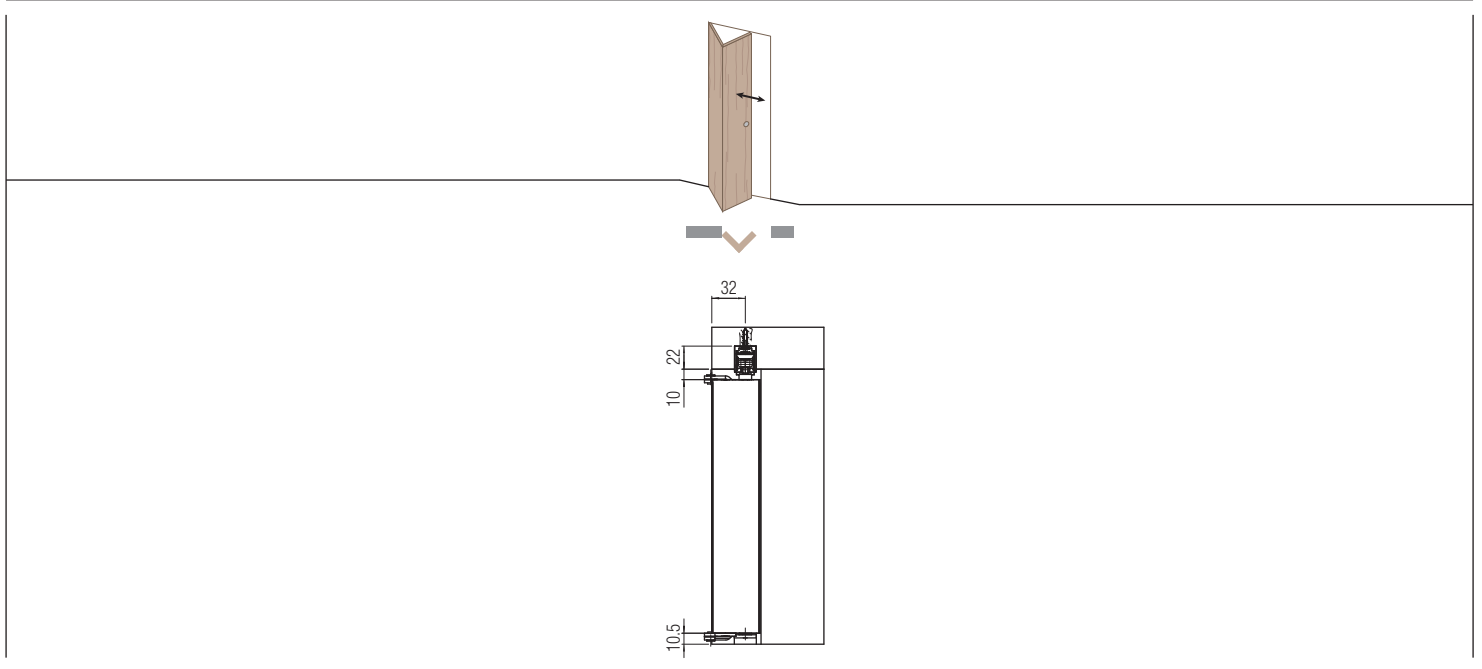
м 6

Просверленный анодированный алюминиевый трек, чёрный

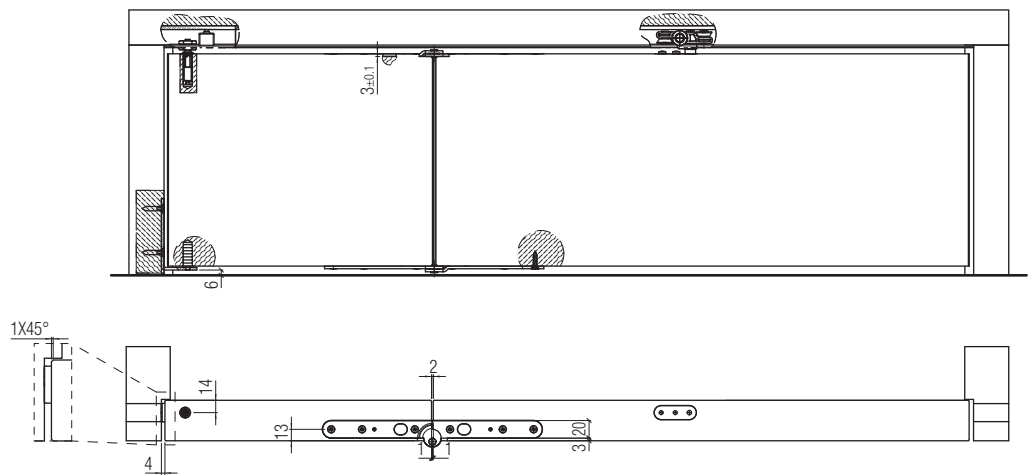


\*Артикулы, приведенные в таблице "Запасные части", могут быть заказаны только в указанных количествах.

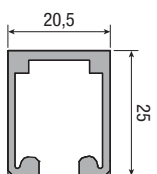
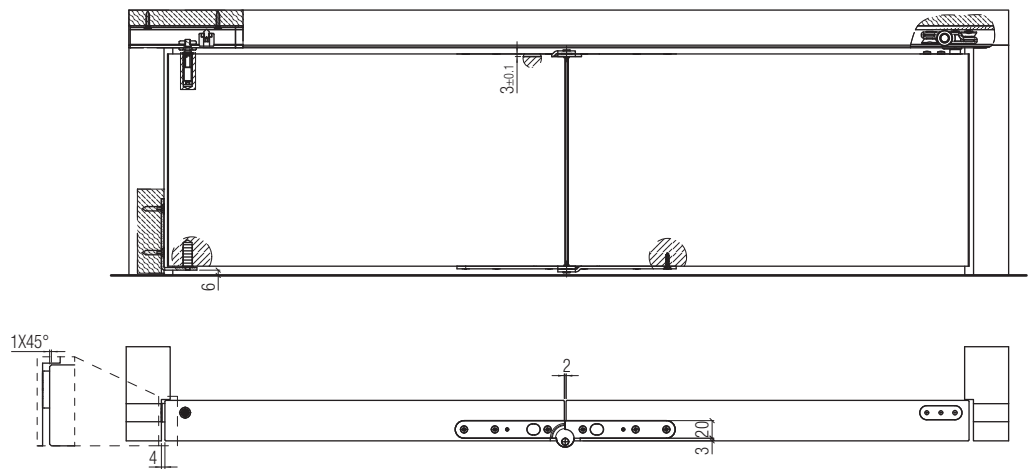
## Возможные решения для раздвижных дверей



Система для складных дверей 2/3,  
нагрузка 50 кг

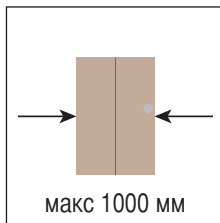
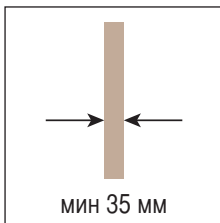
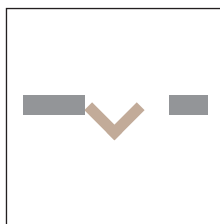
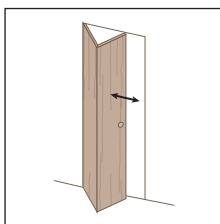


Система для складных дверей,  
нагрузка 50 кг



# SYSTEM 0200-5/50

Система книжка для деревянных дверей



## Набор Арт. 0205 1 (Арт. 0200 5 + 0200 100)

Просверленный анодированный алюминиевый трек, чёрный м. 1 (только в комплекте 0200 1)



Шарнир верхний и нижний



Боковой верхний шарнир



Боковой нижний шарнир



Прокладка



Стопор



Тележка с роликами



## Набор Арт. 0200 5

Шарнир верхний и нижний



Боковой верхний шарнир



Боковой нижний шарнир



Прокладка



Стопор



Тележка с роликами



## \*Запасные части

Арт. 0260 53 N DXSX Шарнир верхний и нижний



Арт. 0200 57 Боковой верхний шарнир



Арт. 0200 58 Боковой нижний шарнир



Арт. 0200 59 Прокладка



Арт. 0250 55 Стопор



Арт. 0200 56 Тележка с роликами



## Аксессуары

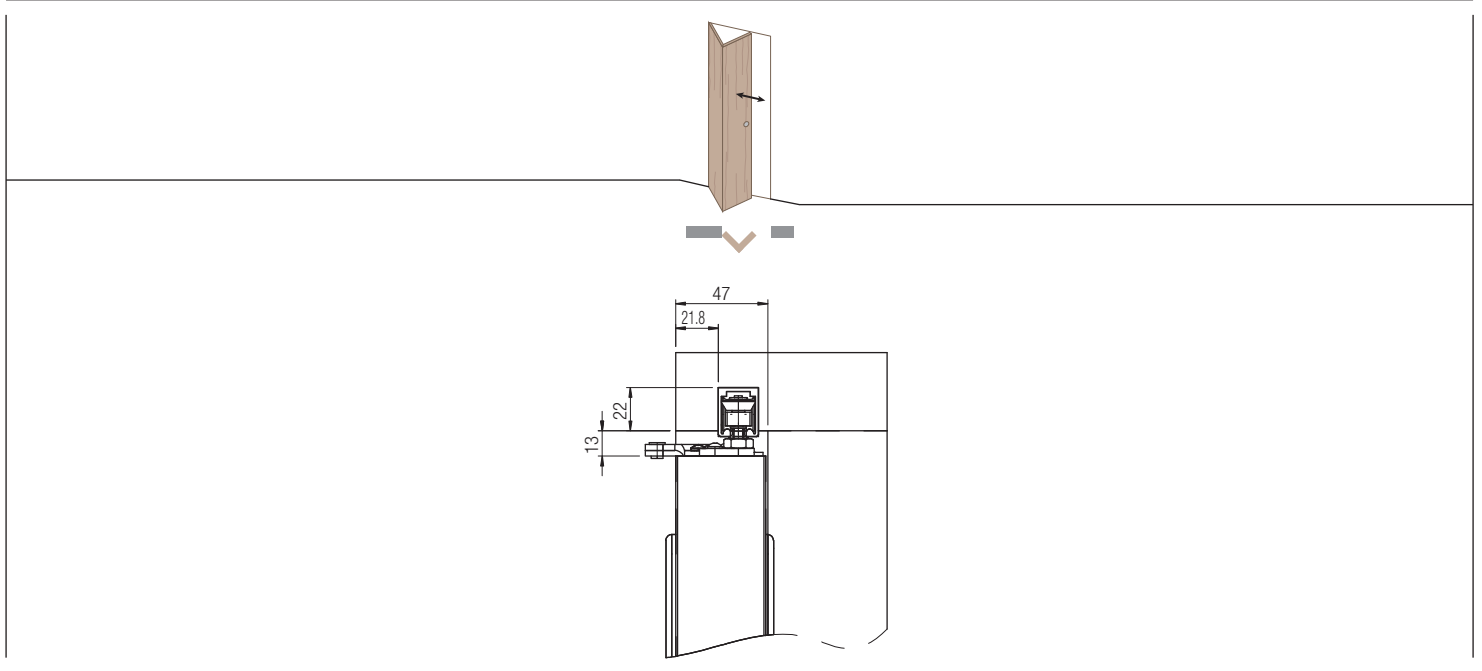
Арт. 0200 100 м 1  
Арт. 0200 2 м 3  
Арт. 0200 3 м 6

Просверленный анодированный алюминиевый трек, чёрный

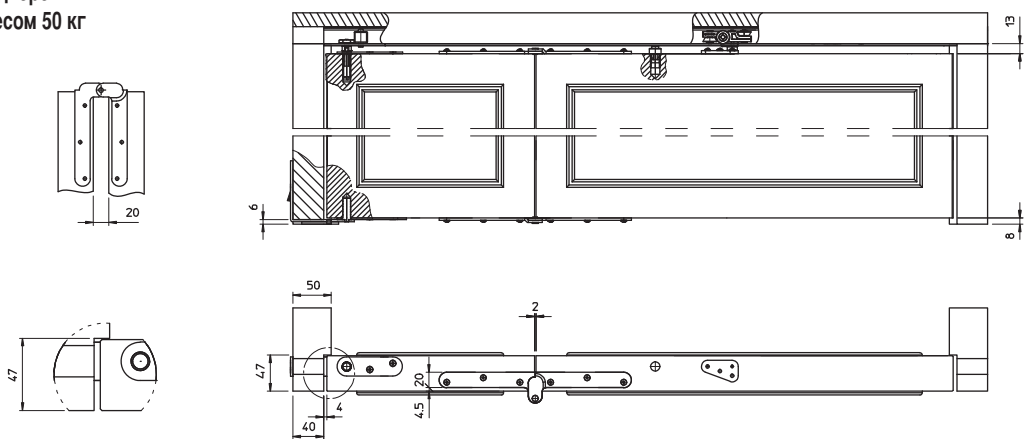


\*Артикулы, приведенные в таблице "Запасные части", могут быть заказаны только в указанных количествах.

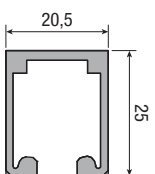
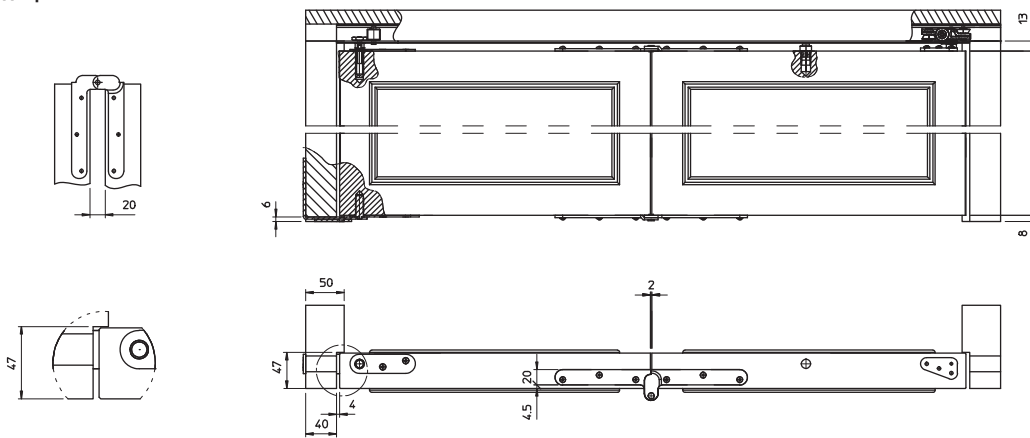
## Возможные решения



Система для складных дверей  
с открыванием на 2/3 весом 50 кг

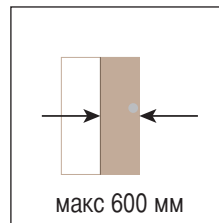
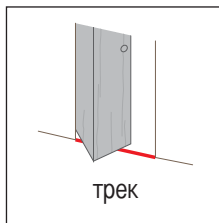
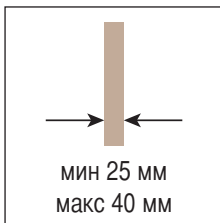
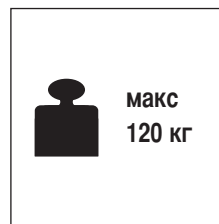
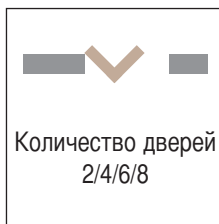
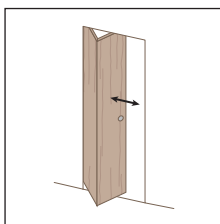


Система для складных дверей весом 50 кг.



# SYSTEM 0710/12,5/20/30

Системы для складных дверей



## SYSTEM 0710/12,5/20/30 Набор Арт. 0700 20

Нижний кронштейн		1 шт.
Верхний штырь		1 шт.
Верхний штырь с прокладкой		1 шт.
Кронштейн верхний/нижний		2 шт.

### \*Запасные части

Арт. 0700 15 Нижний кронштейн		1 шт.
Арт. 0700 16 Верхний штырь		1 шт.
Арт. 0700 19 Верхний штырь с прокладкой		1 шт.
Арт. 0700 18 Кронштейн верхний/нижний		1 шт.

SYSTEM 0710 25 Аксессуары		
Арт. 0500 1 Арт. 0500 300	м 6 м 3	
Просверленный анодированный алюминиевый трек 50/80кг		
Арт. 0700 11		
Тележка с роликами 25кг		
Арт. 0700 13A Арт. 0700 14A	м 6 м 3	
Нижний анодированный алюминиевый трек, серебро		
Арт. 0700 6		
Нижний бегунок		
Арт. 0500 12		
Стопор		

SYSTEM 0710 40 Аксессуары		
Арт. 0500 1 Арт. 0500 300	м 6 м 3	
Просверленный анодированный алюминиевый трек 50/80кг		
Арт. 0700 4		
Тележка с роликами 40/60кг		
Арт. 0700 13A Арт. 0700 14A	м 6 м 3	
Нижний анодированный алюминиевый трек, серебро		
Арт. 0700 6		
Нижний бегунок		
Арт. 0500 12		
Стопор		

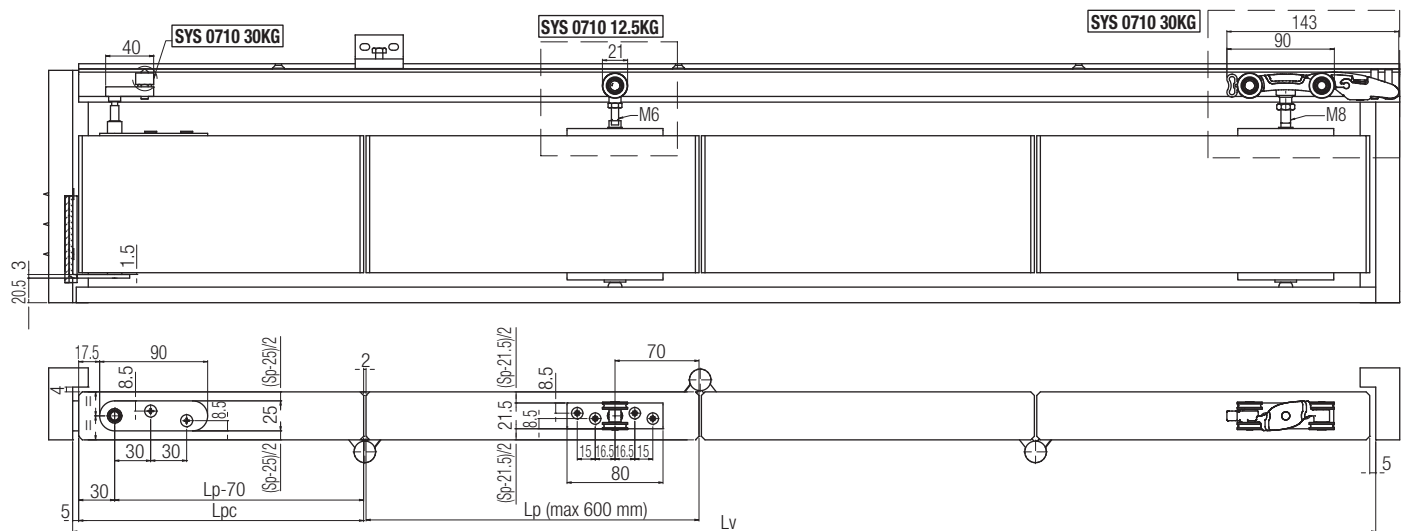
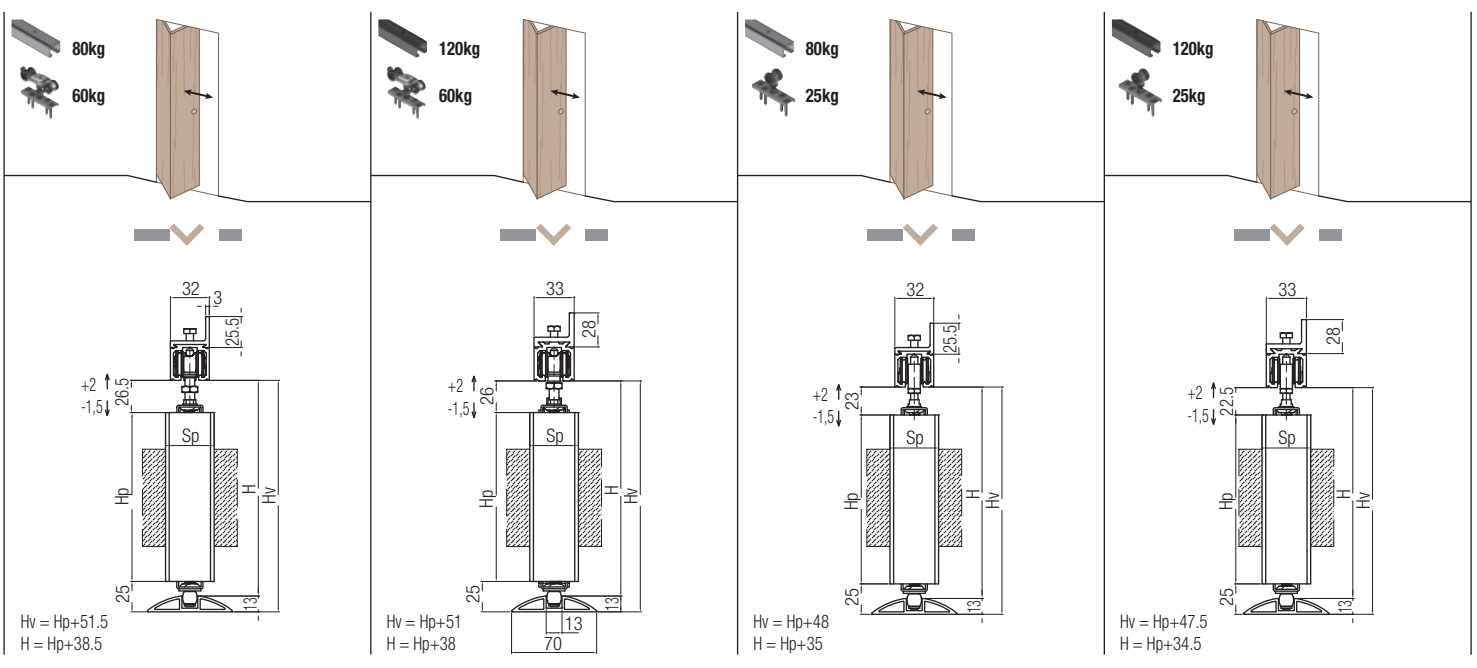
SYSTEM 0710 60 Аксессуары		
Арт. 0500 10 Арт. 0500 10 300	м 6 м 3	
Просверленный анодированный алюминиевый трек 120кг		
Арт. 0700 4		
Тележка с роликами 40/60кг		
Арт. 0700 13A Арт. 0700 14A	м 6 м 3	
Нижний анодированный алюминиевый трек, серебро		
Арт. 0700 6		
Нижний бегунок		
Арт. 0500 12		
Стопор		

Необходимо заказывать артикулы 0700 11 и 0700 6 в одинаковом количестве. Рекомендуется использование петли K6400 KubiCenter.

\*Артикулы, приведенные в таблице "Запасные части", могут быть заказаны только в указанных количествах.

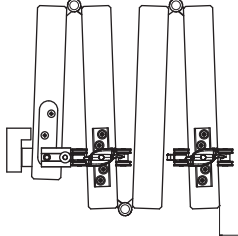


# Возможные решения

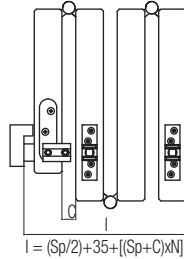


$L = Lv - l$  (mm)  
 $Lp = [Lv - (N \times 2) + 30] / (N + 1)$  (mm)  
 $Lpc = Lp - 40$  (mm)  
 $Sp = \text{MAX. } 40$  (mm)

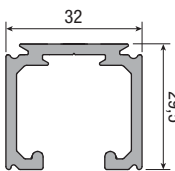
**SYS 0710 30KG**



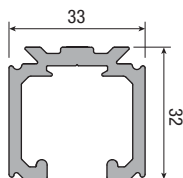
**SYS 0710 12.5KG**



Максимальная грузоподъемность створки				
№	80 kg		120 kg	
	25 kg	60 kg	25 kg	60 kg
x2	12,5 kg	30 kg	12,5 kg	30 kg
x4	12,5 kg	20 kg	12,5 kg	30 kg
x6	12,5 kg	13,3 kg	12,5 kg	20 kg
x8	10 kg	10 kg	12,5 kg	15 kg



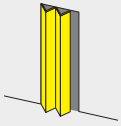
**80 кг**



**120 кг**

- L = Полезная ширина прохода (мм)
- Lv = Ширина проема (мм)
- Lp = Ширина длинной створки (мм)
- Lpc = Ширина короткой створки (мм)
- H = Полезная высота прохода (мм)
- Hv = Высота проема (из-под трека / пол) (мм)
- Hp = Высота створки (мм)
- Sp = Толщина створки (мм)
- C = Просвет между открытыми створками (зависит от типа используемой петли) (мм)
- I = Размер открытых створок (мм)
- N = Кол-во длинных створок





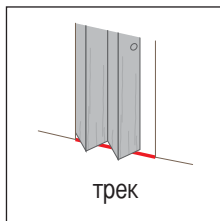
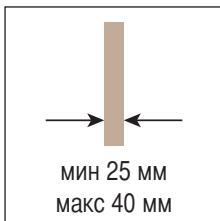
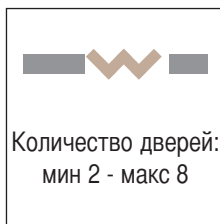
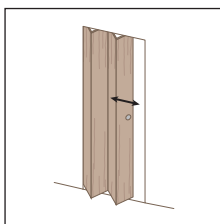
## Системы для многостворчатых складных дверей

Система	Тип скольжения	Тип открытия	Количество дверей	Нагрузка	Страница
<b>0700/25/40/60</b>	Верхний	-	1	25/40/60 кг	122



# SYSTEM 0700/25/40/60

Системы для многостворчатых складных дверей



## SYSTEM 0700/25/40/60 Набор Арт. 0700 20

Нижний кронштейн		1 шт.
Верхний штырь		1 шт.
Верхний штырь с прокладкой		1 шт.
Кронштейн верхний/нижний		2 шт.

### \*Запасные части

Арт. 0700 15 Нижний кронштейн		1 шт.
Арт. 0700 16 Верхний штырь		1 шт.
Арт. 0700 19 Верхний штырь с прокладкой		1 шт.
Арт. 0700 18 Кронштейн верхний/нижний		1 шт.

SYSTEM 0700 25 Аксессуары		
Арт. 0500 1 Арт. 0500 300	м 6 м 3	
Просверленный анодированный алюминиевый трек 50/80кг		
Арт. 0700 11		
Тележка с роликами 25кг		
Арт. 0700 13A Арт. 0700 14A	м 6 м 3	
Нижний анодированный алюминиевый трек, серебро		
Арт. 0700 6		
Нижний бегунок		
Арт. 0700 17		
Шарнир верхний и нижний		

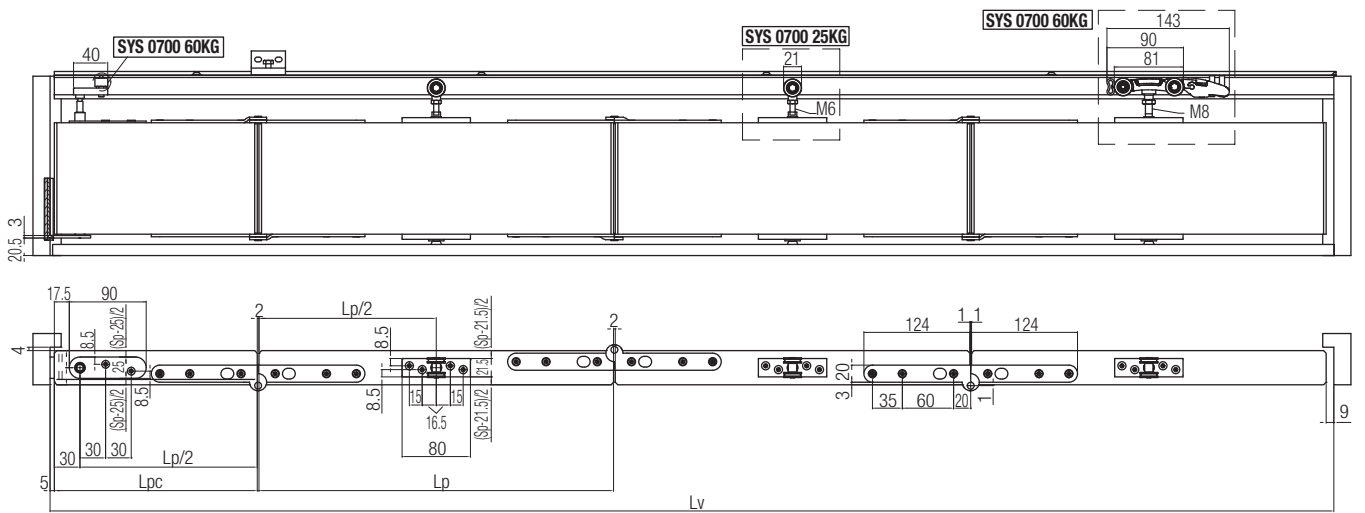
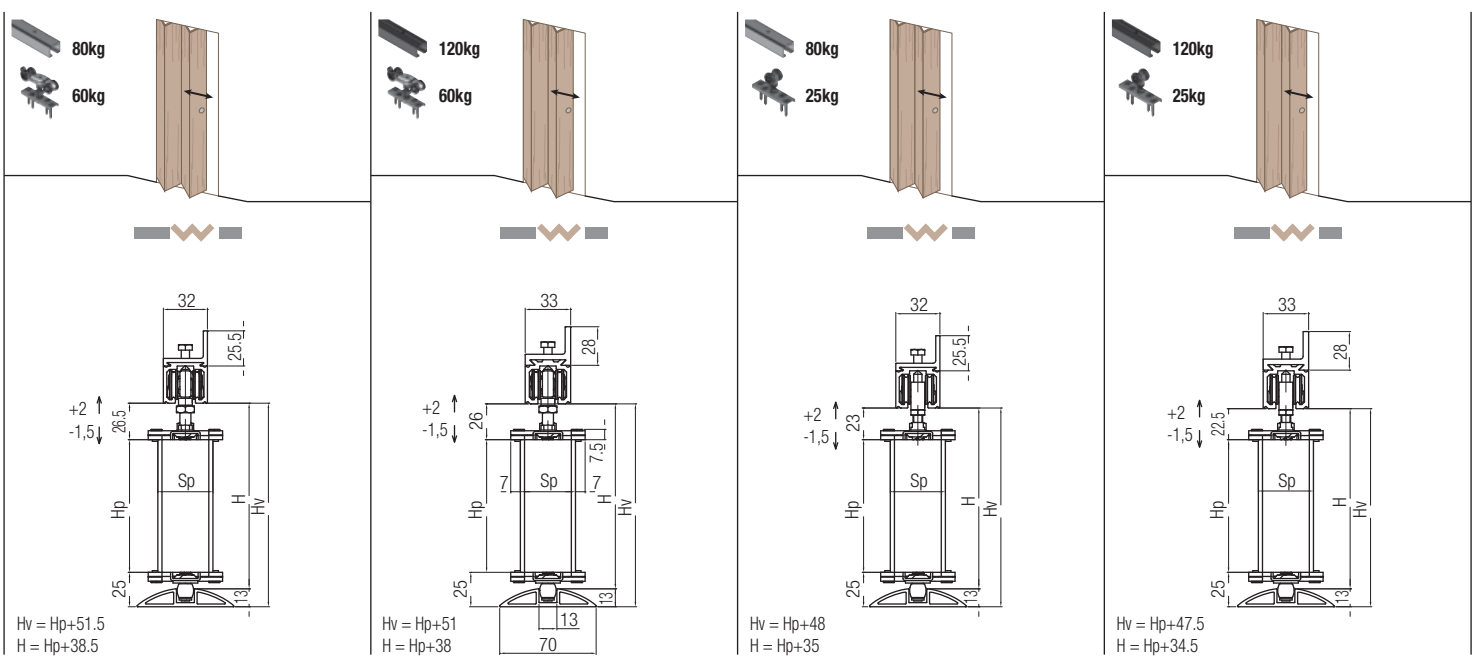
SYSTEM 0700 40 Аксессуары		
Арт. 0500 1 Арт. 0500 300	м 6 м 3	
Просверленный анодированный алюминиевый трек 50/80кг		
Арт. 0700 4		
Тележка с роликами 40/60кг		
Арт. 0700 13A Арт. 0700 14A	м 6 м 3	
Нижний анодированный алюминиевый трек, серебро		
Арт. 0700 6		
Нижний бегунок		
Арт. 0500 12		
Стопор		
Арт. 0700 17		
Шарнир верхний и нижний		

SYSTEM 0700 60 Аксессуары		
Арт. 0500 10 Арт. 0500 10 300	м 6 м 3	
Просверленный анодированный алюминиевый трек 120кг		
Арт. 0700 4		
Тележка с роликами 40/60кг		
Арт. 0700 13A Арт. 0700 14A	м 6 м 3	
Нижний анодированный алюминиевый трек, серебро		
Арт. 0700 6		
Нижний бегунок		
Арт. 0500 12		
Стопор		
Арт. 0700 17		
Шарнир верхний и нижний		

На каждые 2 дверных полотна необходимо использовать 2шт арт. 0700 17.  
Необходимо заказывать артикулы 0700 11 и 0700 6 в одинаковом количестве.

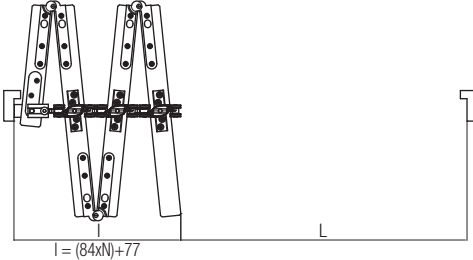
\*Артикулы, приведенные в таблице "Запасные части", могут быть заказаны только в указанных количествах.

# Возможные решения

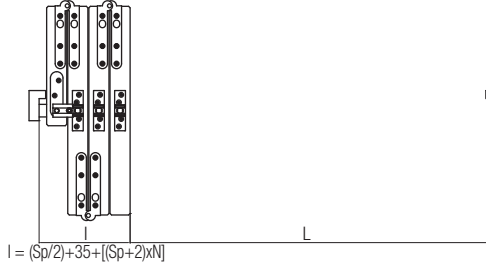


$L = L_v - 1$  (mm)  
 $L_p = [L_v - (N \times 2) - 44] / (N + 0.5)$  (mm)  
 $L_{pc} = (L_p / 2) + 30$  (mm)  
 $Sp = \text{MAX. } 40$  (mm)

**SYS 0700 60KG**

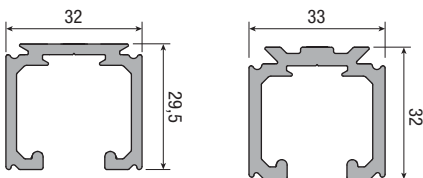


**SYS 0700 25KG**

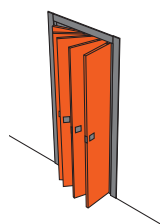


Максимальная грузоподъемность створки

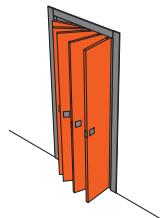
N°	80 kg		120 kg	
	25 kg	60 kg	25 kg	60 kg
x2	25 kg	40 kg	25 kg	60 kg
x3	25 kg	26,6 kg	25 kg	40 kg
x4	20 kg	20 kg	25 kg	30 kg
x5	16 kg	16 kg	24 kg	24 kg
x6	13,3 kg	13,3 kg	20 kg	20 kg
x7	11,4 kg	11,4 kg	17,1 kg	17,1 kg
x8	10 kg	10 kg	15 kg	15 kg



L = Полезная ширина прохода (мм)  
 L<sub>v</sub> = Ширина проема (мм)  
 L<sub>p</sub> = Ширина длинной створки (мм)  
 L<sub>pc</sub> = Ширина короткой створки (мм)  
 H = Полезная высота прохода (мм)  
 H<sub>v</sub> = Высота проема (из-под трека / пол) (мм)  
 H<sub>p</sub> = Высота створки (мм)  
 Sp = Толщина створки (мм)  
 I = Размер открытых створок (мм)  
 N = Кол-во длинных створок



складная раздвижная система без ABS .....125



складная раздвижная система с ABS .....135



# складная раздвижная система без ABS

Система	Тип скольжения	Характеристики	Количество дверей	Нагрузка	Страница
<b>SwingLife wood</b>	Верхний/Нижний	Раздвижная	1	70 кг	126
<b>SwingLife wood UNIVERSAL</b>	Верхний/Нижний	Раздвижная	1	70 кг	130

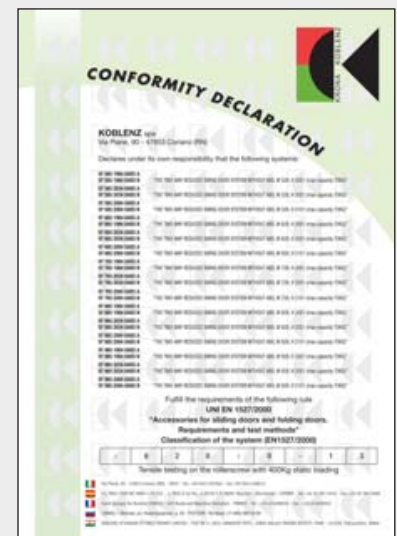
- Предотвращает несчастные случаи, невидимое, 70kg, запатентованное.
- Упрощенный монтаж: благодаря запатентованному устройству быстрой зацепки/сцепки двери.
- Регулируемый, без необходимости снятия двери.
- Плавное движение: благодаря специальному дизайну каретки с 4-мя роликами на шариковых подшипниках.
- Открывание с обеих сторон: „на себя“/„от себя“.
- Версия Universal с легкостью адаптируется к любому стандарту ширины двери.
- Разрушает архитектурные барьеры.



universal design award 2013

universal design consumer favorite 2013

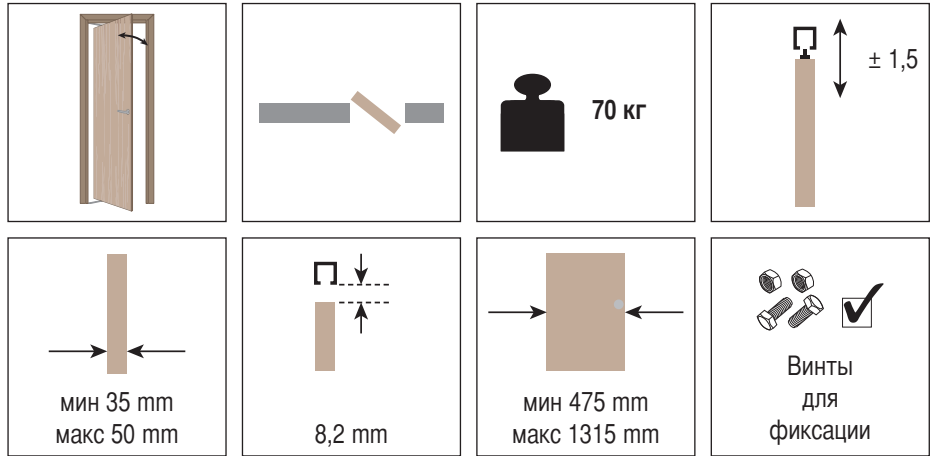
Hessischer Staatspreis Universelles Design 2013



Премии, полученные компанией KRONA KOBLENZ за линию "SWINGLIFE": изделия, в которых дизайн – это не только эстетический аспект, но прежде всего функциональность, созданная с мыслью о потребителе, легкая в использовании в независимости от возраста и физических возможностей.

# SYSTEM SWINGLIFE WOOD

складная раздвижная система без ABS



## НАБОР Арт. 97 565 2034 OABS A

серебряный

Сур 528 мм, Нур 2051 мм

## НАБОР Арт. 97 665 2084 OABS A

серебряный

Сур 628 мм, Нур 2101 мм

## НАБОР Арт. 97 715 2084 OABS A

серебряный

Сур 678 мм, Нур 2101 мм

## НАБОР Арт. 97 765 2084 OABS A

серебряный

Сур 728 мм, Нур 2101 мм

## НАБОР Арт. 97 815 2084 OABS A

серебряный

Сур 778 мм, Нур 2101 мм

## НАБОР Арт. 97 915 2084 OABS A

серебряный

Сур 878 мм, Нур 2101 мм

### Аксессуары

Арт. 9700 6 В (белый)  
Арт. 9700 6 N (черная)  
Щетка 1 шт.

Арт. 9700 8 G (серебряная)  
Арт. 9700 8 N (черная)  
Прокладка 1 шт.

Арт. 9700 9  
Набор закрывания  
и открывания ABS 80 кг 1 шт.

Арт. 9700 10  
Набор для закрывания ABS  
80 кг 1 шт.

### \*Запасные части

Арт. 9700 1  
Набор деталей  
из пластика 1 шт.

Арт. 9700 2  
Набор  
винтов 1 шт.

Арт. 9700 3  
Основной ролик  
SwingLife 1 шт.

Арт. 9700 4  
Суппорт  
и поршень 1 шт.

Арт. 9700 5  
Набор  
магнитов 1 шт.

Арт. 9700 7 A (серебряный)  
Арт. 9700 7 N (черная)  
Колпачок 1 шт.

Арт. 9700 13 L  
Набор кронштейны вращения  
Lp>965 1 шт.

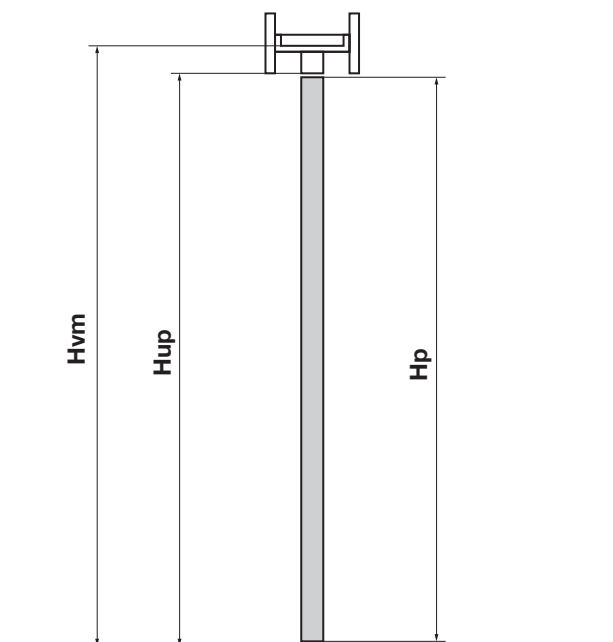
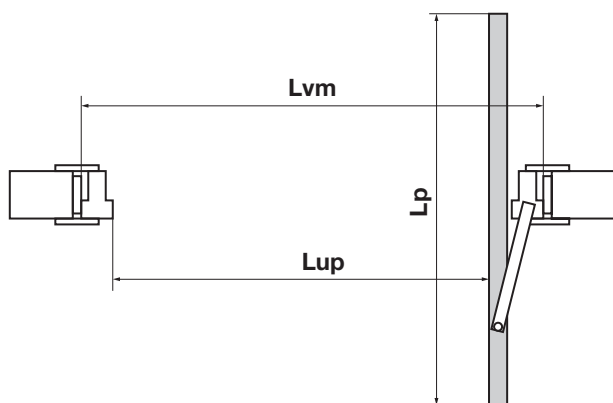
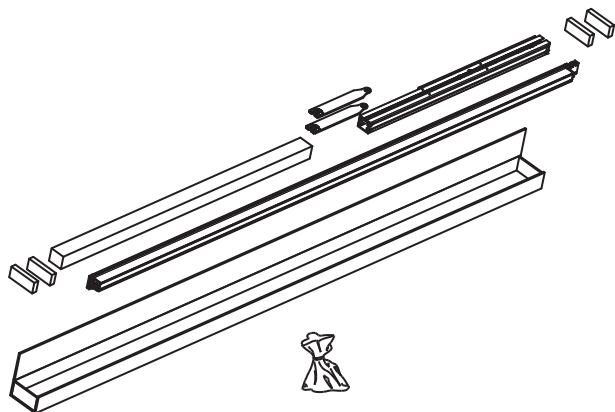
Арт. 9700 13 M  
Набор кронштейны вращения  
715<Lp<965 1 шт.

Арт. 9700 13 S  
Набор кронштейны вращения  
Lp<715 1 шт.

Арт. 9700 14  
Металлические пластины  
для установки панели 1 шт.

\*Артикулы, приведенные в таблице "Запасные части", могут быть заказаны только в указанных количествах.





### ШИРИНА

Lp	Lup Lp-37 (Sp=40)	Lvm Lp+135
475	438	610
515	478	650
*565	528	700
*615	578	750
*665	628	800
*715	678	850
*765	728	900
*815	778	950
*865	828	1000
*915	878	1050
*965	928	1100
1015	978	1150
1065	1028	1200
1115	1078	1250
1165	1128	1300
1215	1178	1350
1265	1228	1400
1315	1278	1450

### ВЫСОТА

Hp	Hup Hp+17	Hvm Hp+66
1884	1901	1950
1934	1951	2000
*1984	2001	2050
*2034	2051	2100
*2084	2101	2150
2134	2151	2200
2184	2201	2250

\*Размеры в наличии. По нестандартным размерам необходимо посылать запрос о возможности выпуска в Krona Koblenz

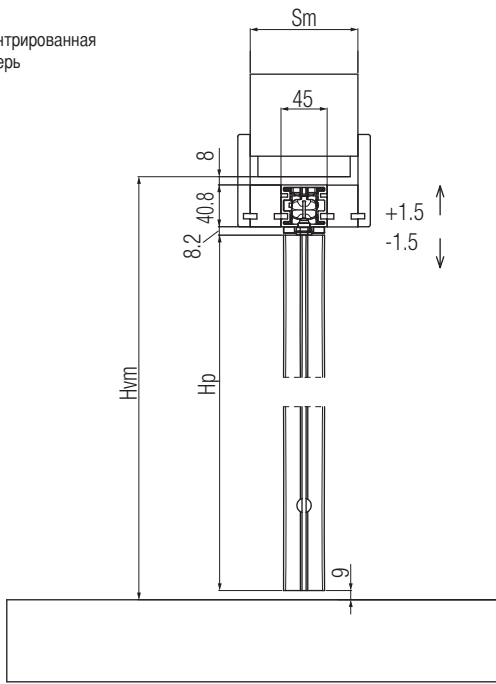
Lp = ширина полотна (см. Таблицу)  
 Hp = высота полотна (см. Таблицу)  
 Sp = толщина полотна (мин. 35 макс. 50)  
 Lup = ширина прохода = Lp - 37 (с Sp = 40)  
 Hup = полезная высота прохода = Hp + 17  
 Lvm = ширина проема стены (с внутренней стороны коробки) = Lp + 135  
 Hvm = высота проема стены (с внутренней стороны коробки) = Hp + 66  
 Sm = Толщина стены  
 Hmap = Расстояние «центра / ось вращения» ручка / основания полотна (стандарт 1041 мм.)

Примечание :

- общие размеры и отверстия (пазы) деревянных комплектующих указываются после всех дополнительных обработок таких как лакировка, покраска, шпон и т.д.
- отверстия для щеточек могут быть различными в зависимости от щетки или используемого уплотнителя.

# Рисунки

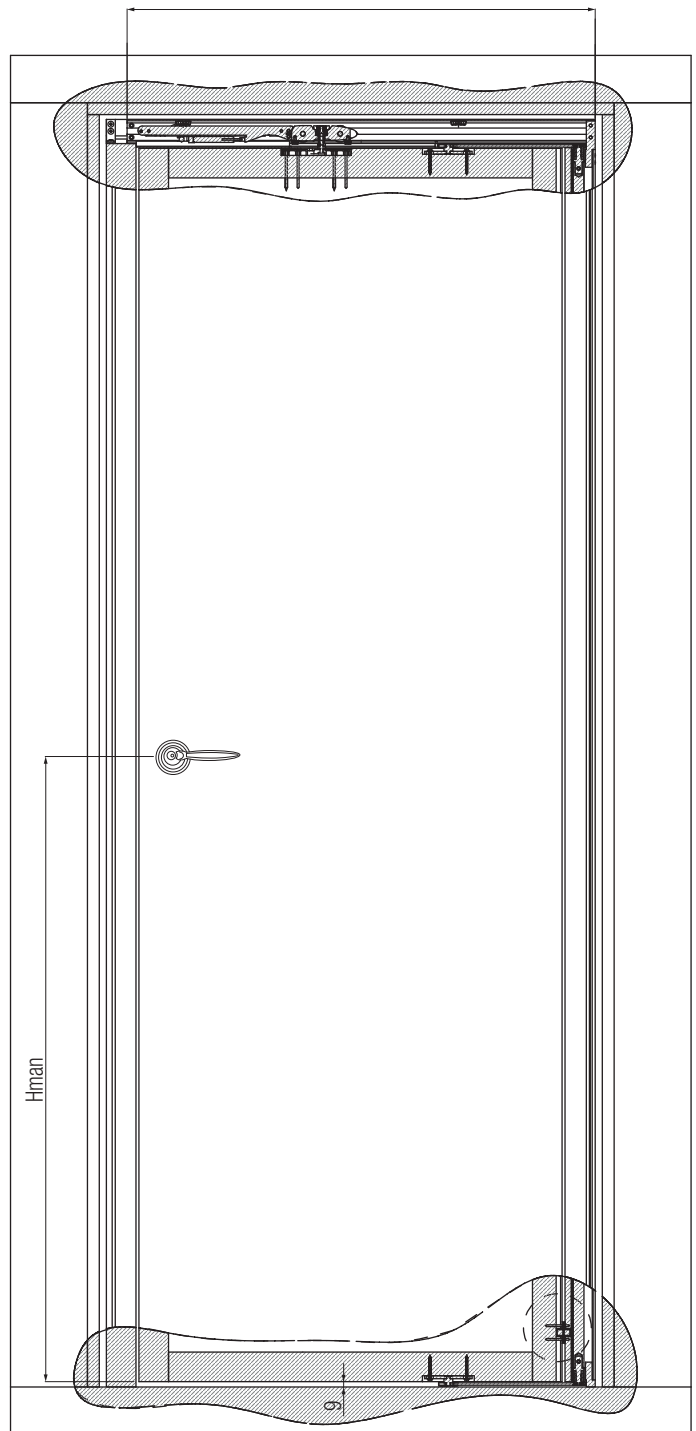
центрированная дверь



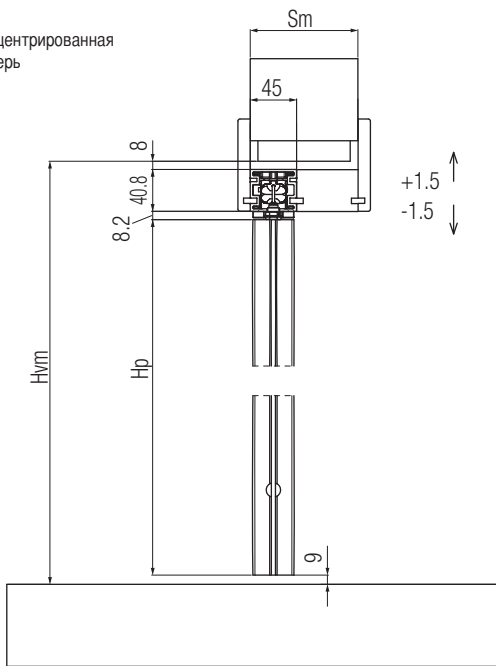
сторона с ручкой/замком

длина алюминиевого профиля разрез

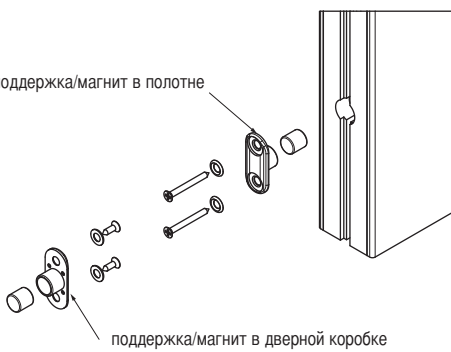
со стороны вертикальной стойки



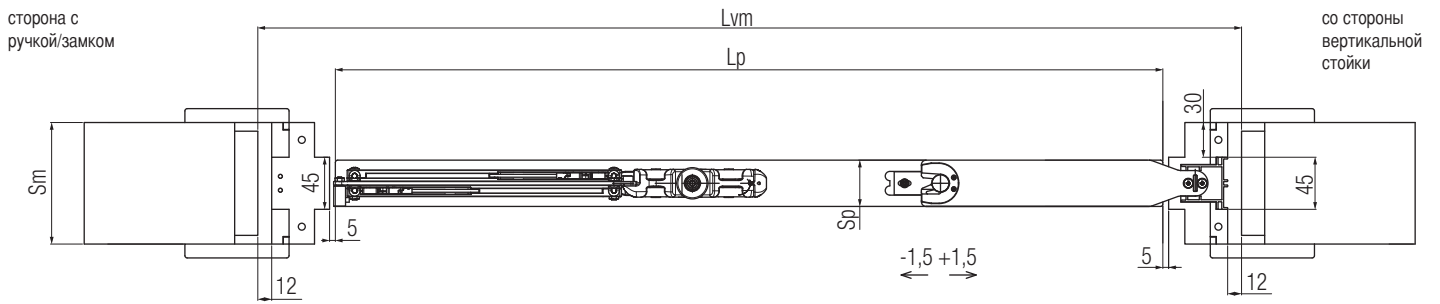
децентрированная дверь



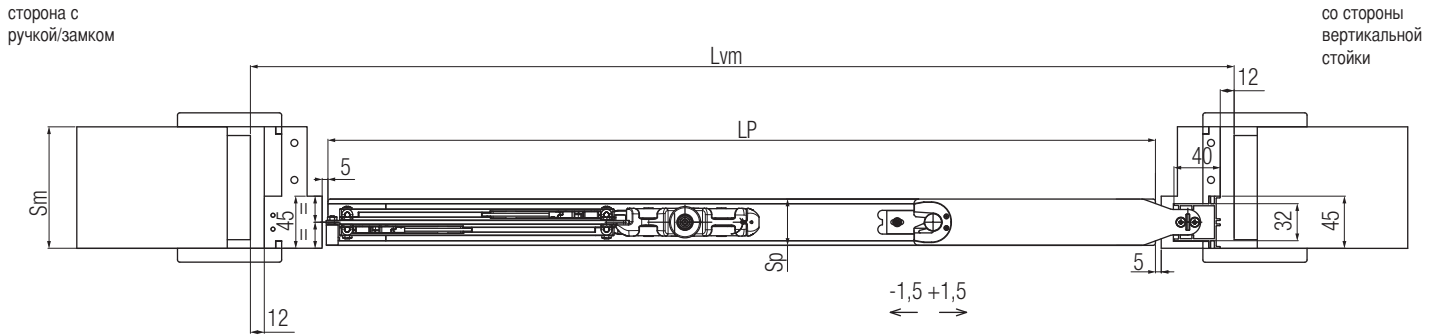
поддержка/магнит в полотне



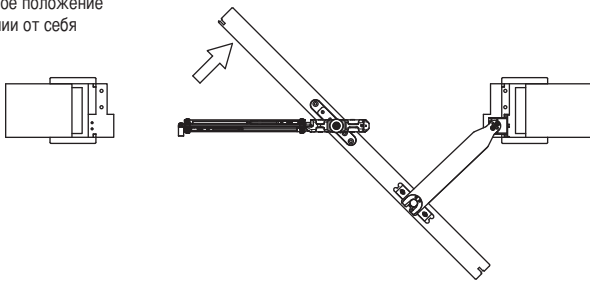
### Центрированная дверь - в закрытом положении



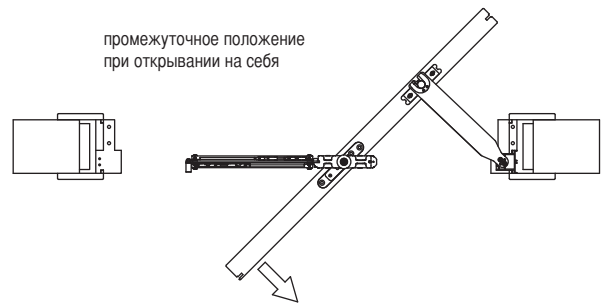
### децентрированная дверь - в закрытом положении



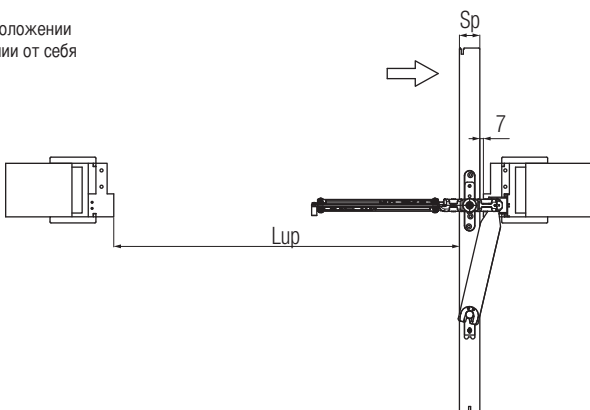
промежуточное положение при открывании от себя



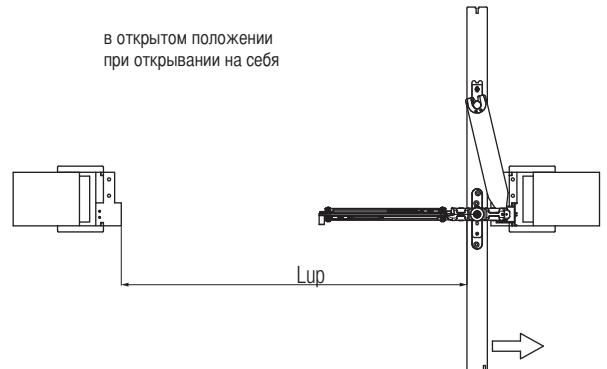
промежуточное положение при открывании на себя



в открытом положении при открывании от себя

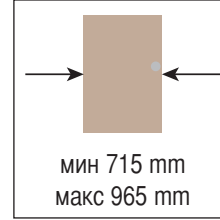
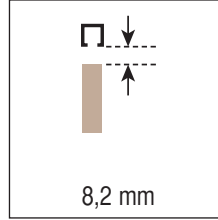
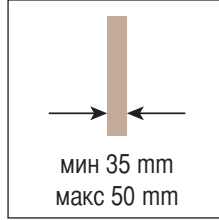
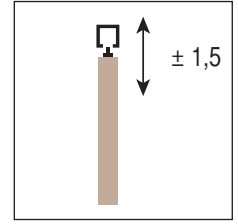
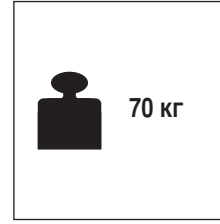
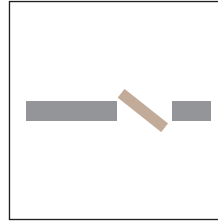


в открытом положении при открывании на себя



# SYSTEM SWINGLIFE WOOD UNIVERSAL

складная раздвижная система без ABS универсальный



## НАБОР Арт. 98 2034 OABS A

серебряный

Нур 2051 мм

## НАБОР Арт. 98 2084 OABS A

серебряный

Нур 2101 мм

## НАБОР Арт. 98 2384 OABS A

серебряный

Нур 2401 мм

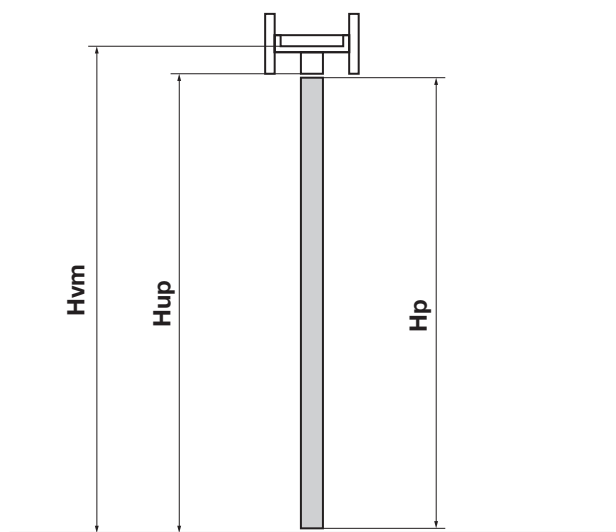
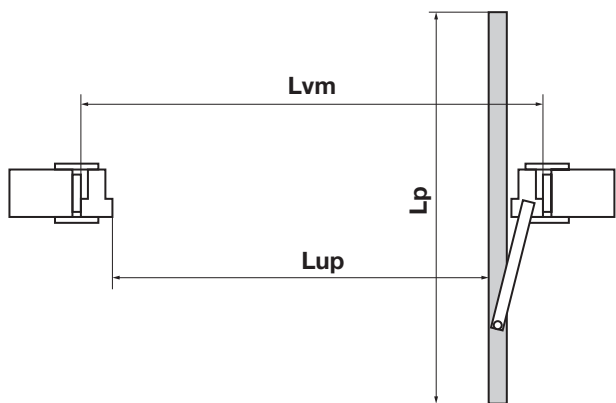
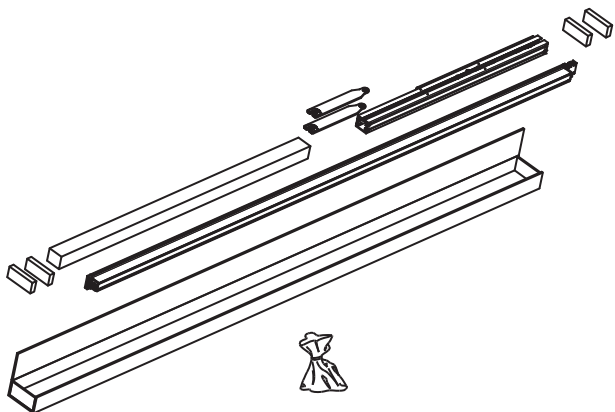
### \*Запасные части

<b>Арт. 9700 1</b> Набор деталей из пластика	1 шт.
<b>Арт. 9700 2</b> Набор винтов	1 шт.
<b>Арт. 9700 3</b> Основной ролик SwingLife	1 шт.
<b>Арт. 9700 4</b> Суппорт и поршень	1 шт.
<b>Арт. 9700 5</b> Набор магнитов	1 шт.
<b>Арт. 9700 7 A</b> (серебряный) <b>Арт. 9700 7 N</b> (черная) Колпачок	1 шт.
<b>Арт. 9700 13 L</b> Набор кронштейны вращения Lp>965	1 шт.
<b>Арт. 9700 13 M</b> Набор кронштейны вращения 715<Lp<965	1 шт.
<b>Арт. 9700 13 S</b> Набор кронштейны вращения Lp<715	1 шт.
<b>Арт. 9700 14</b> Металлические пластины для установки панели	1 шт.

### Аксессуары

<b>Арт. 9700 6 B</b> (белый) <b>Арт. 9700 6 N</b> (черная) Щетка	1 шт.
<b>Арт. 9700 8 G</b> (серебряная) <b>Арт. 9700 8 N</b> (черная) Прокладка	1 шт.
<b>Арт. 9700 9</b> Набор закрывания и открывания ABS 80 кг	1 шт.
<b>Арт. 9700 10</b> Набор для закрывания ABS 80 кг	1 шт.

\*Артикулы, приведенные в таблице "Запасные части", могут быть заказаны только в указанных количествах.



ШИРИНА				
Lp	Lup Lp-37 (Sp=40)	Lvm Lp+135	LT Lp+67	LC Lp-210
715	678	850	782	505
765	728	900	832	555
815	778	950	882	605
865	828	1000	932	655
915	878	1050	982	705
965	928	1100	1032	755

ВЫСОТА		
Hp	Hup Hp+17	Hvm Hp+66
1884	1901	1950
1934	1951	2000
*1984	2001	2050
*2034	2051	2100
*2084	2101	2150
2134	2151	2200
2184	2201	2250
2384	2401	2450

В пределах допустимой ширины дверной панели Lp=715/965 мм возможно выполнить все размеры, следуя формуле реза:

$$LT=Lp+67$$

$$LC=Lp-210$$

\*Размеры в наличии. По нестандартным размерам необходимо посылать запрос о возможности выпуска в Krona Koblenz

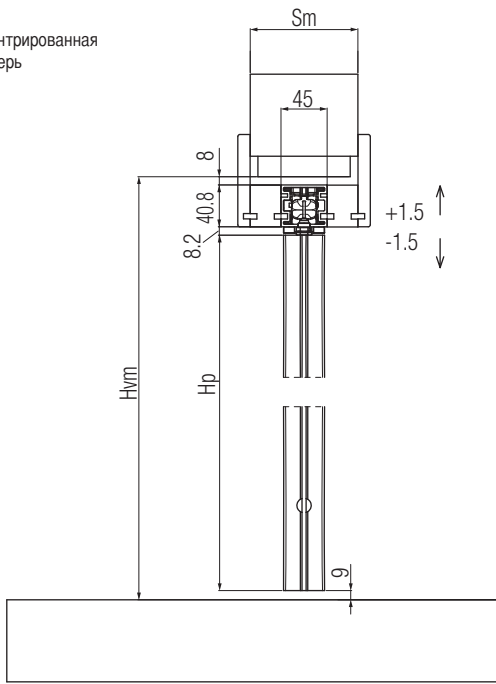
Lp = ширина полотна (см. Таблицу)  
 Hp = высота полотна (см. Таблицу)  
 Sp = толщина полотна (мин. 35 макс. 50)  
 Lup = ширина прохода = Lp - 37 (с Sp = 40)  
 Hup = полезная высота прохода = Hp + 17  
 Lvm = ширина проема стены (с внутренней стороны коробки) = Lp + 135  
 Hvm = высота проема стены (с внутренней стороны коробки) = Hp + 66  
 Sm = Толщина стены  
 Hmap = Расстояние «центра / ось вращения» ручка / основания полотна (стандарт 1041 мм.)  
 LT = длина реза поперечной рейки = Lp + 67  
 LC = длина реза колпачки = Lp - 210

Примечание :

- общие размеры и отверстия (пазы) деревянных комплектующих указываются после всех дополнительных обработок таких как лакировка, покраска, шпон и т.д.
- отверстия для щеточек могут быть различными в зависимости от щеточки или используемого уплотнителя.

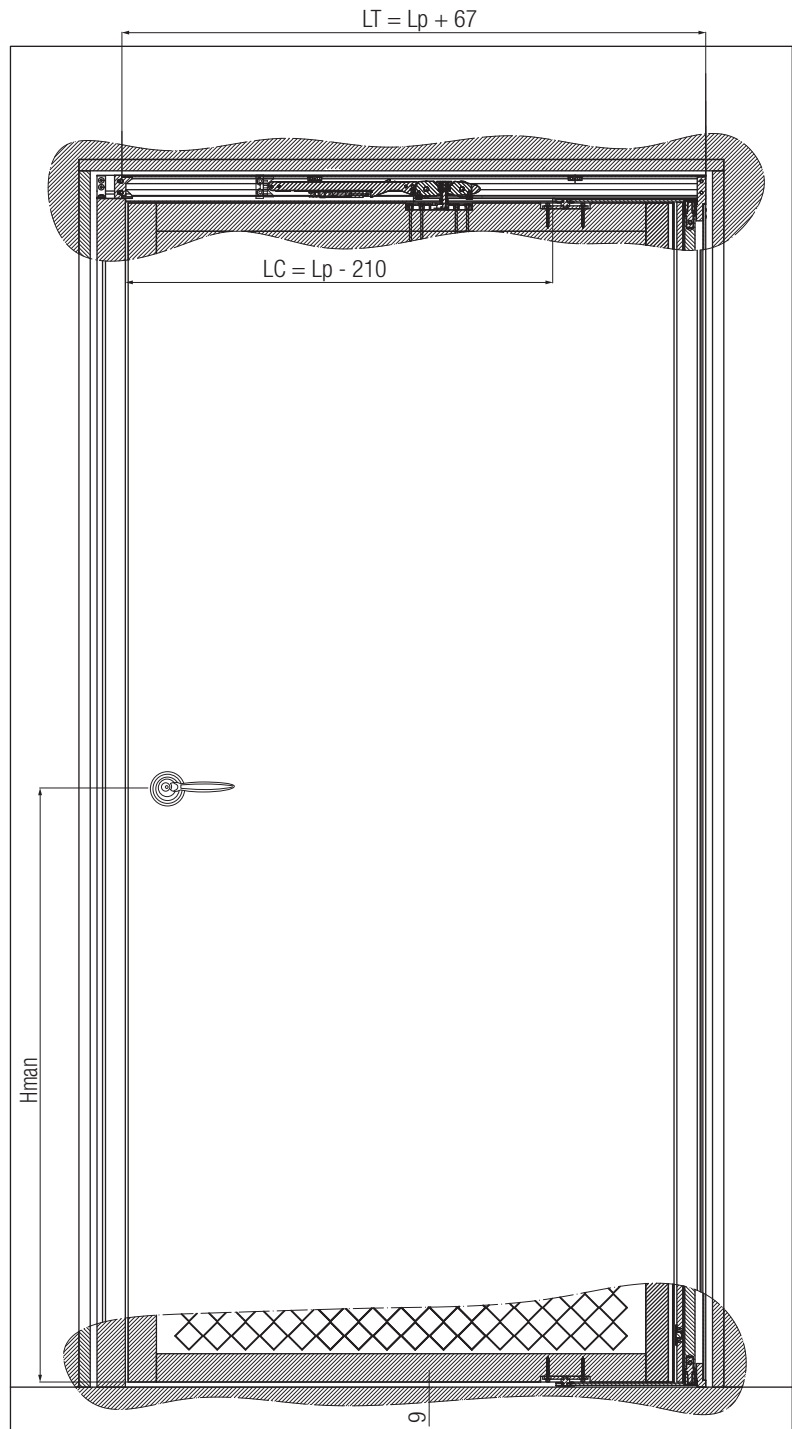
# Рисунки

центрированная дверь

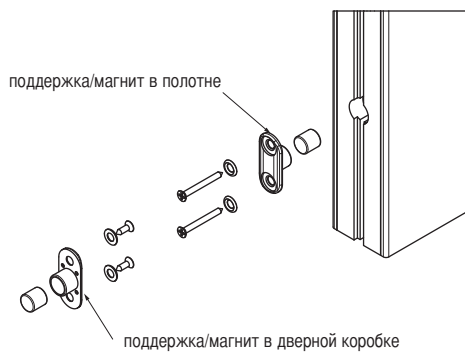
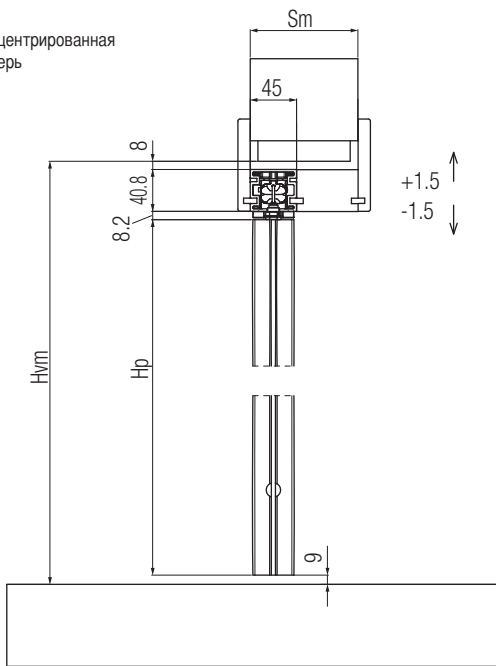


сторона с ручкой/замком

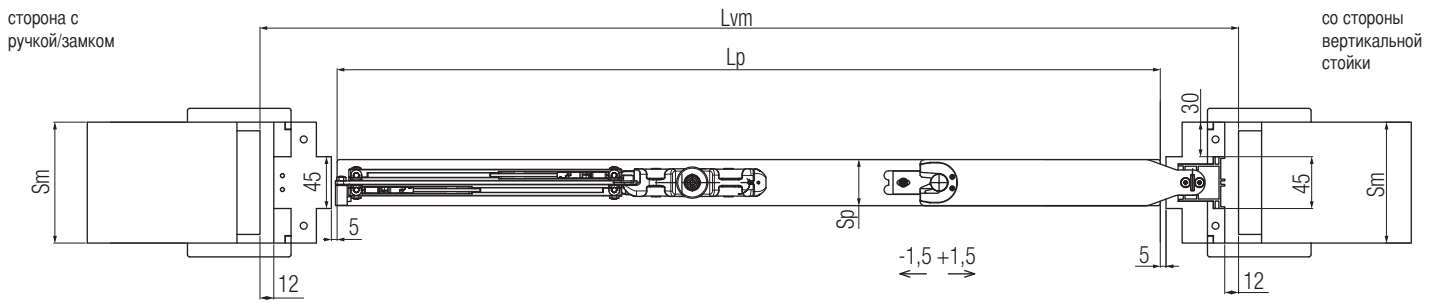
со стороны вертикальной стойки



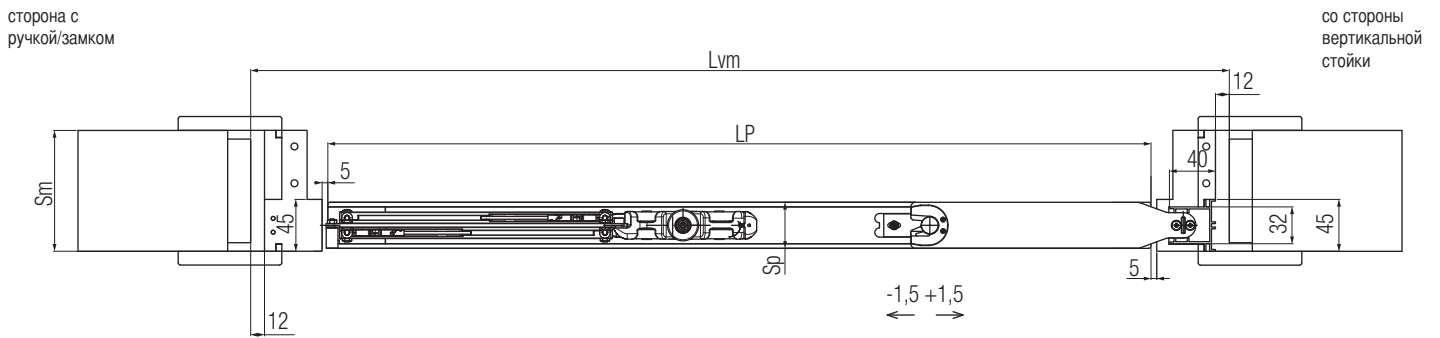
децентрированная дверь



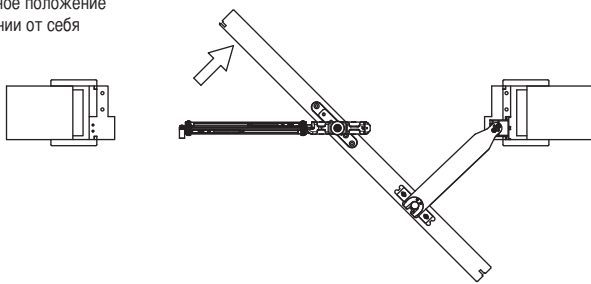
### Центрированная дверь - в закрытом положении



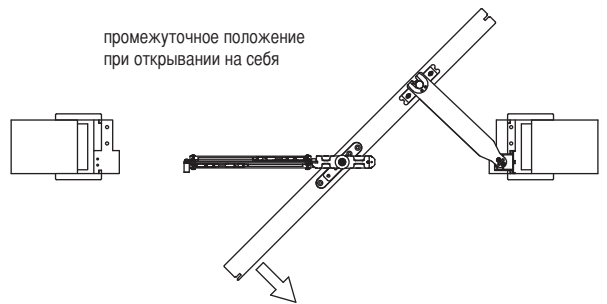
### децентрированная дверь - в закрытом положении



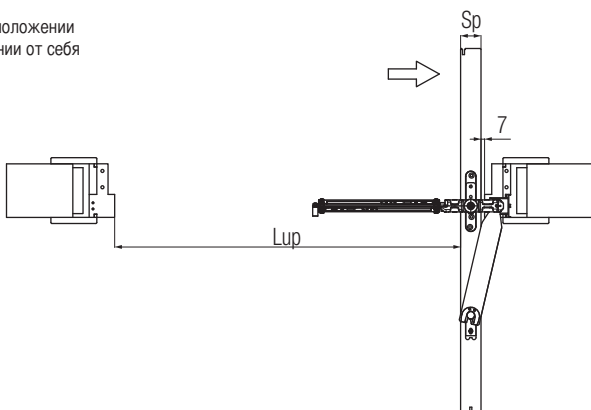
промежуточное положение при открывании от себя



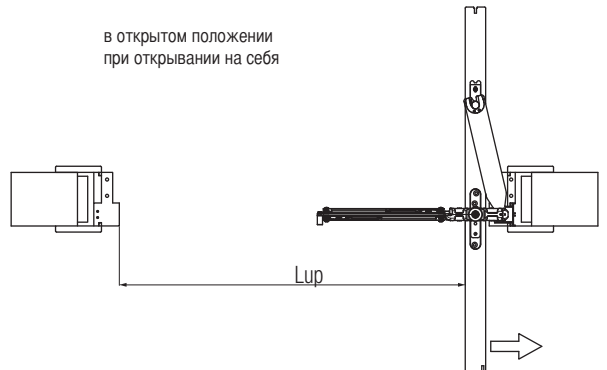
промежуточное положение при открывании на себя



в открытом положении при открывании от себя



в открытом положении при открывании на себя









# складная раздвижная система с ABS

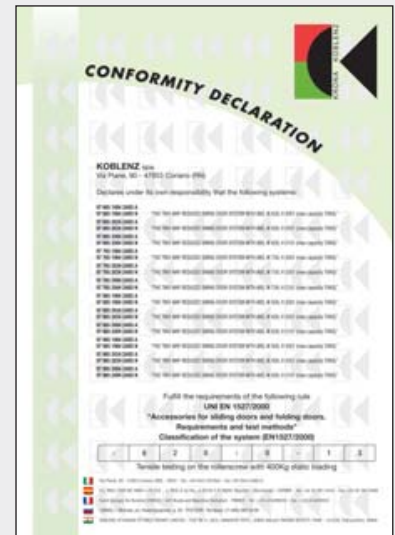
Система	Тип скольжения	Характеристики	Количество дверей	Нагрузка	Страница
<b>SwingLife wood</b>	Верхний/Нижний	Раздвижная	1	70 кг	136
<b>SwingLife wood UNIVERSAL</b>	Верхний/Нижний	Раздвижная	1	70 кг	140

- ABS, предотвращает несчастные случаи, невидимое, 70kg, запатентованное.
- Упрощенный монтаж: благодаря запатентованному устройству быстрой защепки/сцепки двери.
- Регулируемый, без необходимости снятия двери.
- Плавное движение: благодаря специальному дизайну каретки с 4-мя роликами на шариковых подшипниках.
- Открытие с обеих сторон: „на себя“/“от себя“.
- Амортизатор позволяет плавно открывать и закрывать дверь.
- Версия Universal с легкостью адаптируется любому стандарту ширины двери.
- Разрушает архитектурные барьеры.



universal design award 2013

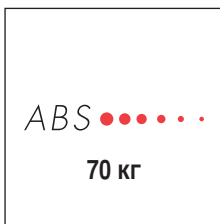
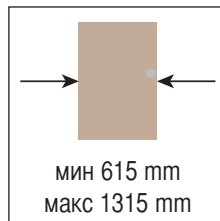
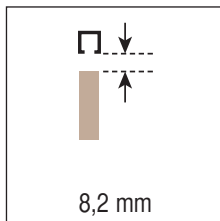
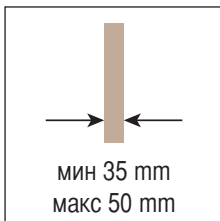
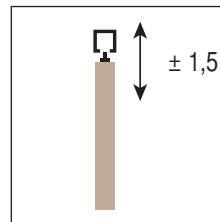
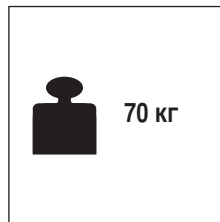
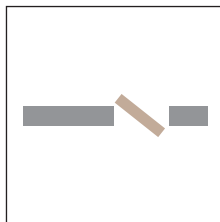
universal design consumer favorite 2013



Премии, полученные компанией KRONA KOBLENZ за линию "SWINGLIFE": изделия, в которых дизайн – это не только эстетический аспект, но прежде всего функциональность, созданная с мыслью о потребителе, легкая в использовании в независимости от возраста и физических возможностей.

# SYSTEM SWINGLIFE WOOD ABS

складная раздвижная система с ABS



с ABS ●●●●●

## НАБОР Арт. 97 665 2084 2ABS A

серебряный

Сур 628 мм, Нур 2101 мм

## НАБОР Арт. 97 715 2084 2ABS A

серебряный

Сур 678 мм, Нур 2101 мм

## НАБОР Арт. 97 765 2084 2ABS A

серебряный

Сур 728 мм, Нур 2101 мм

## НАБОР Арт. 97 815 2084 2ABS A

серебряный

Сур 778 мм, Нур 2101 мм

## НАБОР Арт. 97 915 2084 2ABS A

серебряный

Сур 878 мм, Нур 2101 мм

### \*Запасные части

**Арт. 9700 1** 1 шт.  
Набор деталей из пластика

**Арт. 9700 2** 1 шт.  
Набор винтов

**Арт. 9700 3** 1 шт.  
Основной ролик SwingLife

**Арт. 9700 4** 1 шт.  
Суппорт и поршень

**Арт. 9700 5** 1 шт.  
Набор магнитов

**Арт. 9700 7 A** (серебряный) 1 шт.  
**Арт. 9700 7 N** (черная)

Колпачок

**Арт. 9700 13 L** 1 шт.  
Набор кронштейны вращения Lp>965

**Арт. 9700 13 M** 1 шт.  
Набор кронштейны вращения 715<Lp<965

**Арт. 9700 13 S** 1 шт.  
Набор кронштейны вращения Lp<715

**Арт. 9700 14** 1 шт.  
Металлические пластины для установки панели

### Аксессуары

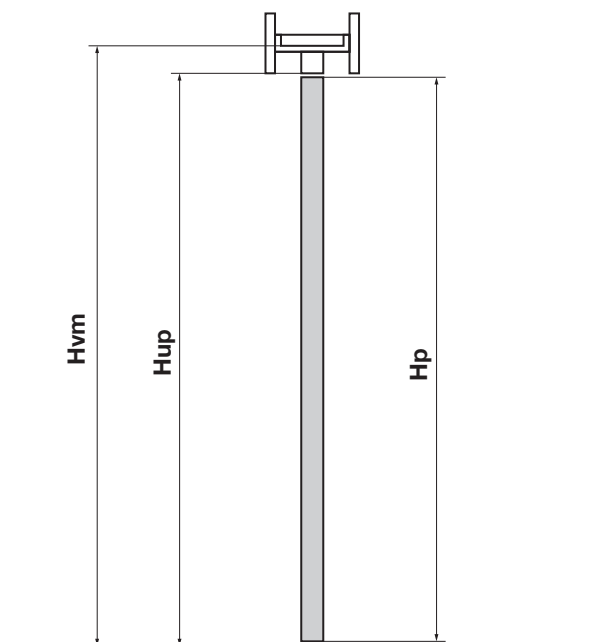
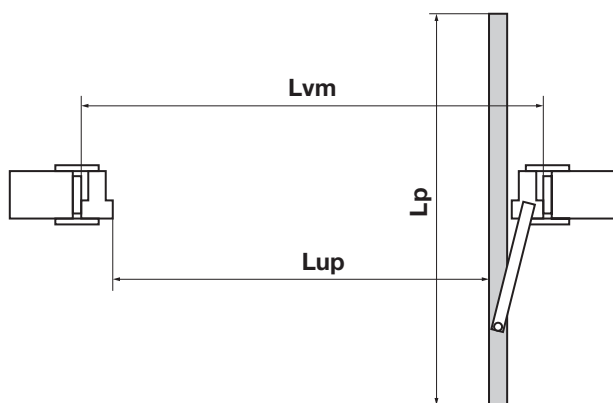
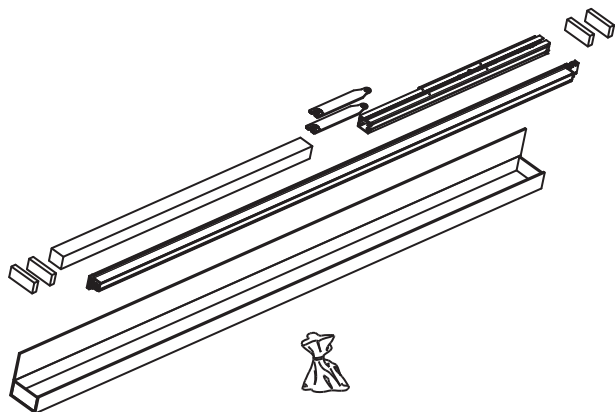
**Арт. 9700 6 B** (белый) 1 шт.  
**Арт. 9700 6 N** (черная)

Щетка

**Арт. 9700 8 G** (серебряная) 1 шт.  
**Арт. 9700 8 N** (черная)

Прокладка

\*Артикулы, приведенные в таблице "Запасные части", могут быть заказаны только в указанных количествах.



ШИРИНА		
Lp	Lup Lp-37 (Sp=40)	Lvm Lp+135
615	578	750
*665	628	800
*715	678	850
*765	728	900
*815	778	950
*865	828	1000
*915	878	1050
*965	928	1100
1015	978	1150
1065	1028	1200
1115	1078	1250
1165	1128	1300
1215	1178	1350
1265	1228	1400
1315	1278	1450

ВЫСОТА		
Hp	Hup Hp+17	Hvm Hp+66
1884	1901	1950
1934	1951	2000
*1984	2001	2050
*2034	2051	2100
*2084	2101	2150
2134	2151	2200
2184	2201	2250

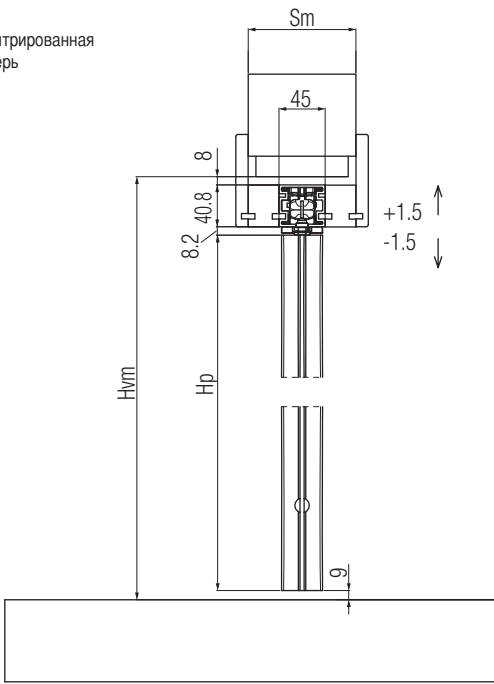
\*Размеры в наличии. По нестандартным размерам необходимо послать запрос о возможности выпуска в Kroma Koblenz

Lp = ширина полотна (см. Таблицу)  
 Hp = высота полотна (см. Таблицу)  
 Sp = толщина полотна (мин. 35 макс. 50)  
 Lup = ширина прохода = Lp - 37 (с Sp = 40)  
 Hup = полезная высота прохода = Hp + 17  
 Lvm = ширина проема стены (с внутренней стороны коробки) = Lp + 135  
 Hvm = высота проема стены (с внутренней стороны коробки) = Hp + 66  
 Sm = Толщина стены  
 Hmal = Расстояние «центра / ось вращения» ручка / основания полотна (стандарт 1041 мм.)

Примечание :  
 - общие размеры и отверстия (пазы) деревянных комплектующих указываются после всех дополнительных обработок таких как лакировка, покраска, шпон и т.д.  
 - отверстия для щеточек могут быть различными в зависимости от щетки или используемого уплотнителя.

# Рисунки

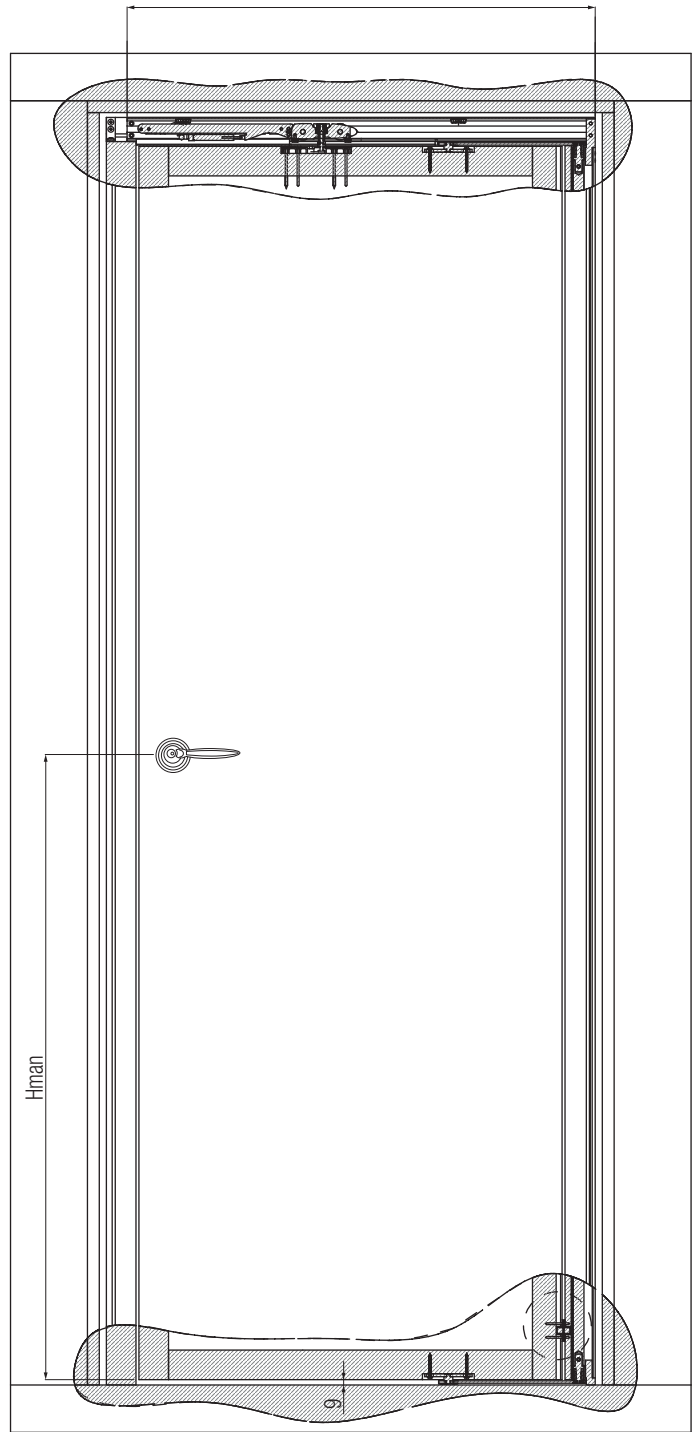
центрированная дверь



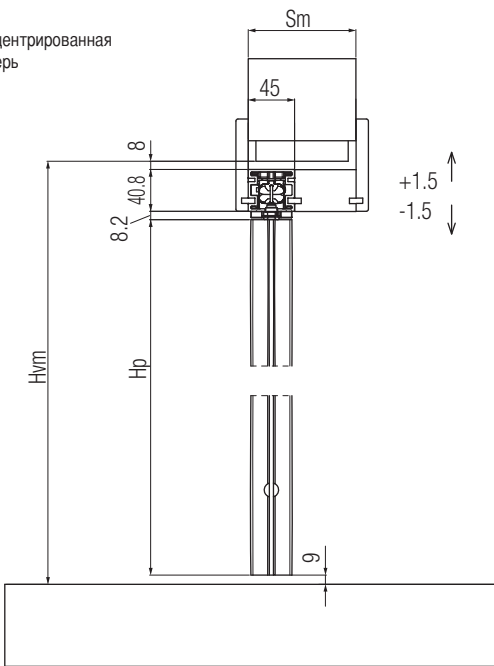
сторона с ручкой/замком

длина алюминиевого профиля разрез

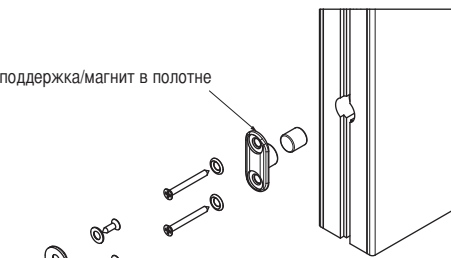
со стороны вертикальной стойки



децентрированная дверь

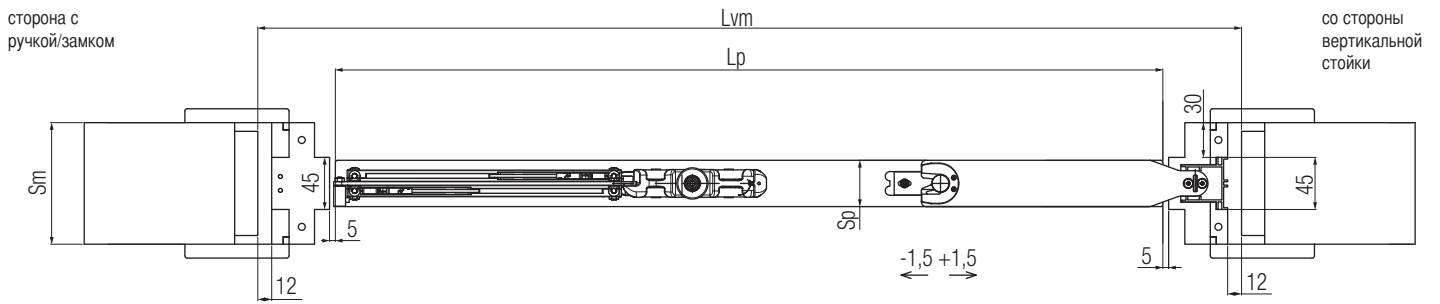


поддержка/магнит в полотне

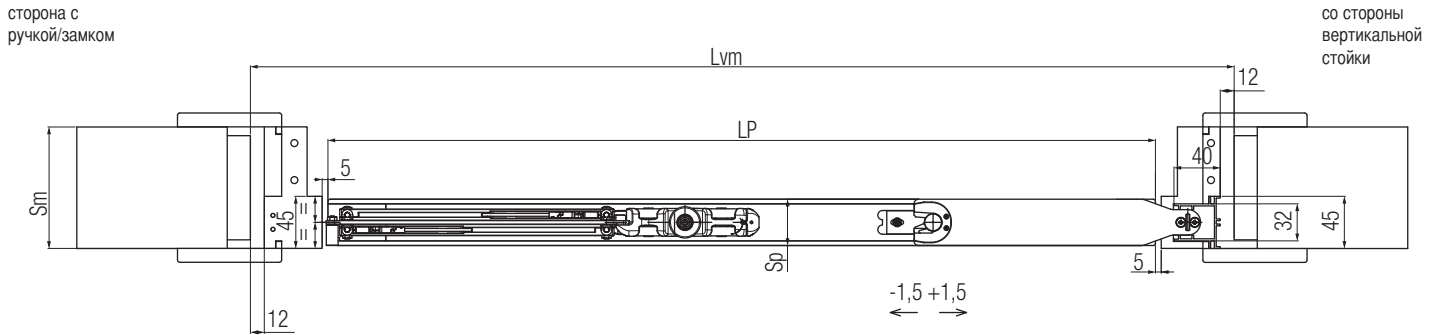


поддержка/магнит в дверной коробке

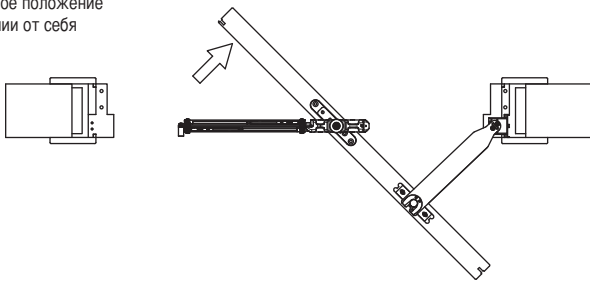
Центрированная дверь - в закрытом положении



децентрированная дверь - в закрытом положении



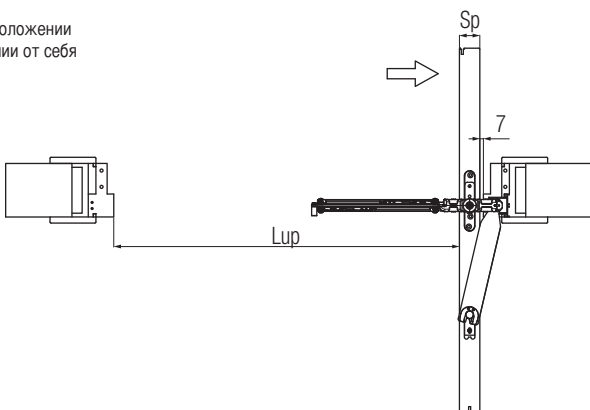
промежуточное положение при открывании от себя



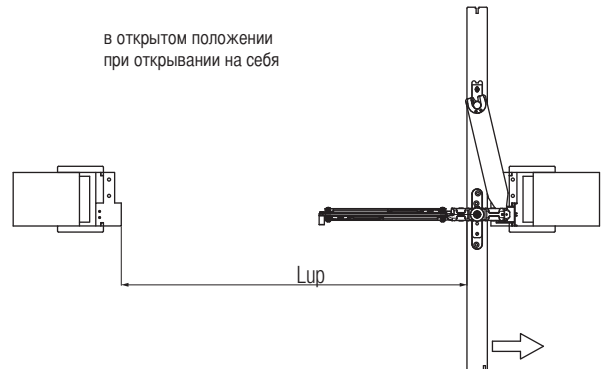
промежуточное положение при открывании на себя



в открытом положении при открывании от себя

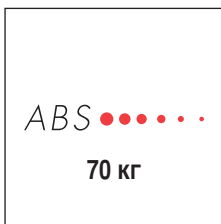
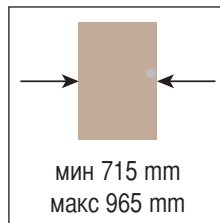
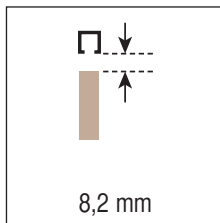
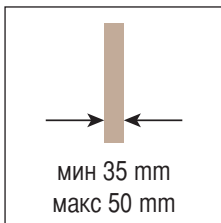
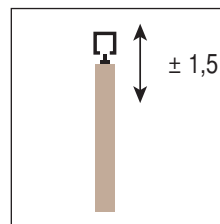
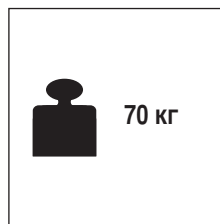
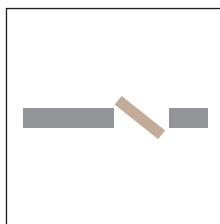


в открытом положении при открывании на себя



# SYSTEM SWINGLIFE WOOD UNIVERSAL ABS

складная раздвижная система с ABS универсальный

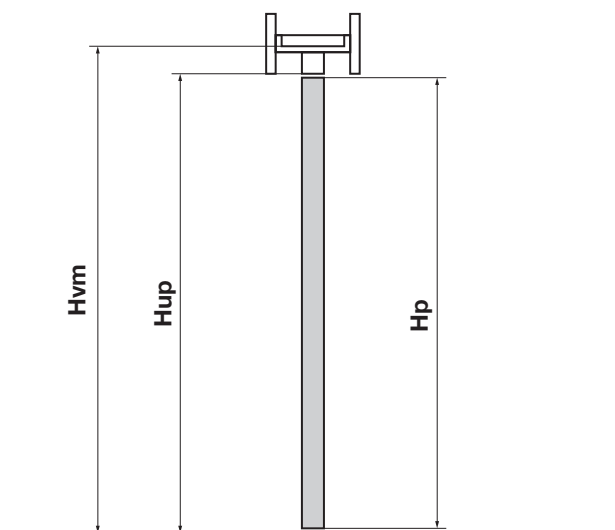
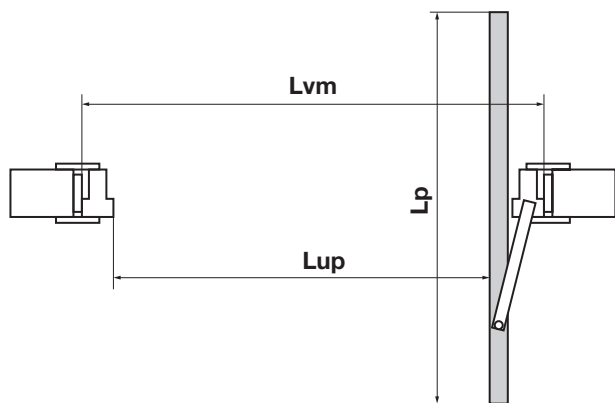
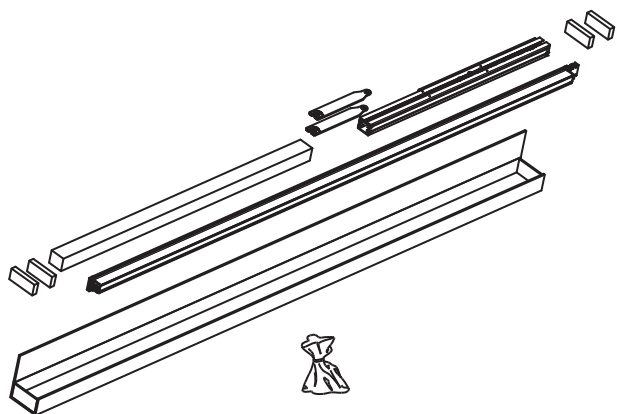


с ABS
<b>НАБОР Арт. 98 2034 2ABS A</b> серебряный
Нур 2051 мм
<b>НАБОР Арт. 98 2084 2ABS A</b> серебряный
Нур 2101 мм
<b>НАБОР Арт. 98 2384 2ABS A</b> серебряный
Нур 2401 мм

*Запасные части	
<b>Арт. 9700 1</b> Набор деталей из пластика	1 шт.
<b>Арт. 9700 2</b> Набор винтов	1 шт.
<b>Арт. 9700 3</b> Основной ролик SwingLife	1 шт.
<b>Арт. 9700 4</b> Суппорт и поршень	1 шт.
<b>Арт. 9700 5</b> Набор магнитов	1 шт.
<b>Арт. 9700 7 A</b> (серебряный) <b>Арт. 9700 7 N</b> (черная) Колпачок	1 шт.
<b>Арт. 9700 13 L</b> Набор кронштейны вращения Lp>965	1 шт.
<b>Арт. 9700 13 M</b> Набор кронштейны вращения 715<Lp<965	1 шт.
<b>Арт. 9700 13 S</b> Набор кронштейны вращения Lp<715	1 шт.
<b>Арт. 9700 14</b> Металлические пластины для установки панели	1 шт.

Аксессуары	
<b>Арт. 9700 6 B</b> (белый) <b>Арт. 9700 6 N</b> (черная) Щетка	1 шт.
<b>Арт. 9700 8 G</b> (серебряная) <b>Арт. 9700 8 N</b> (черная) Прокладка	1 шт.

\*Артикулы, приведенные в таблице "Запасные части", могут быть заказаны только в указанных количествах.



ШИРИНА				
Lp	Lup Lp-37 (Sp=40)	Lvm Lp+135	LT Lp+67	LC Lp-210
715	678	850	782	505
765	728	900	832	555
815	778	950	882	605
865	828	1000	932	655
915	878	1050	982	705
965	928	1100	1032	755

ВЫСОТА		
Hp	Hup Hp+17	Hvm Hp+66
1884	1901	1950
1934	1951	2000
*1984	2001	2050
*2034	2051	2100
*2084	2101	2150
2134	2151	2200
2184	2201	2250
2384	2401	2450

В пределах допустимой ширины дверной панели Lp=715/965 мм возможно выполнить все размеры, следуя формуле реза:

$$LT=Lp+67$$

$$LC=Lp-210$$

\*Размеры в наличии. По нестандартным размерам необходимо послать запрос о возможности выпуска в Krona Koblenz

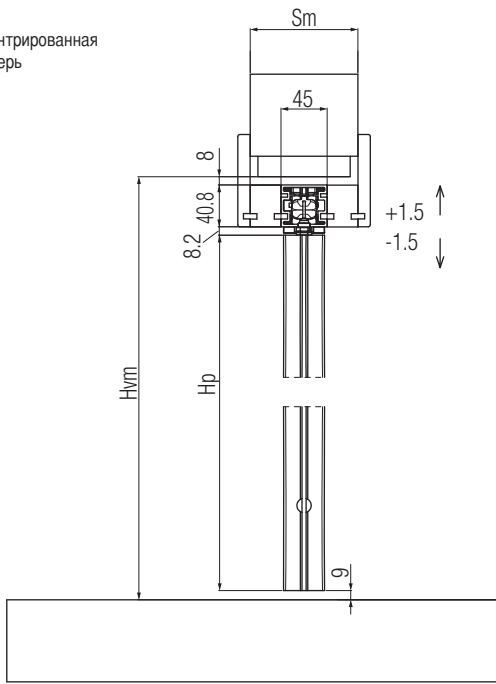
- Lp = ширина полотна (см. Таблицу)
- Hp = высота полотна (см. Таблицу)
- Sp = толщина полотна (мин. 35 макс. 50)
- Lup = ширина прохода = Lp - 37 (с Sp = 40)
- Hup = полезная высота прохода = Hp + 17
- Lvm = ширина проема стены (с внутренней стороны коробки) = Lp + 135
- Hvm = высота проема стены (с внутренней стороны коробки) = Hp + 66
- Sm = Толщина стены
- Hmap = Расстояние «центра / ось вращения» ручка / основания полотна (стандарт 1041 мм.)
- LT = длина реза поперечной рейки = Lp + 67
- LC = длина реза колпачки = Lp - 210

Примечание :

- общие размеры и отверстия (пазы) деревянных комплектующих указываются после всех дополнительных обработок таких как лакировка, покраска, шпон и т.д.
- отверстия для щеточек могут быть различными в зависимости от щеточки или используемого уплотнителя.

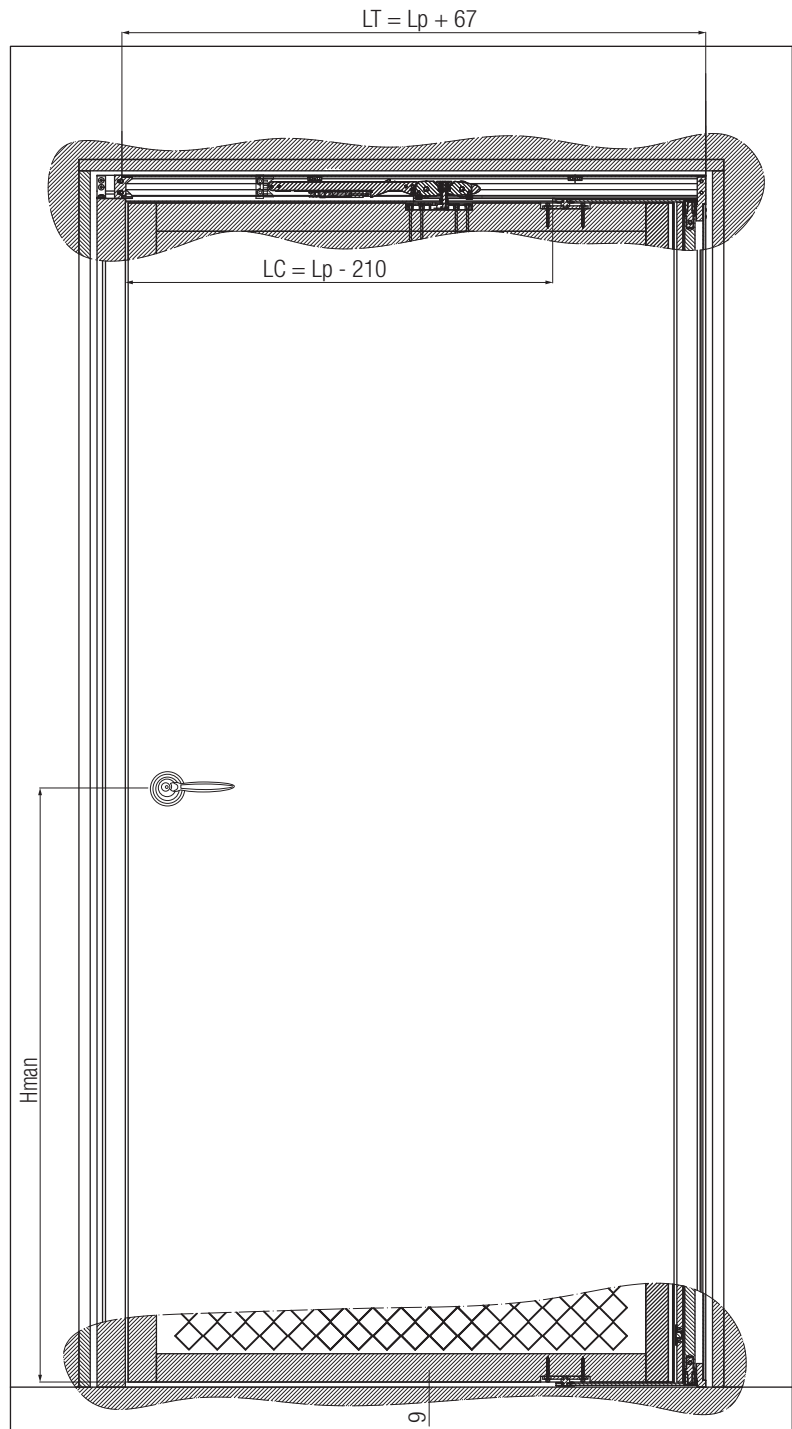
# Рисунки

центрированная дверь

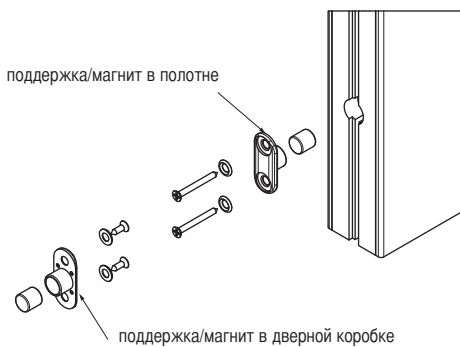
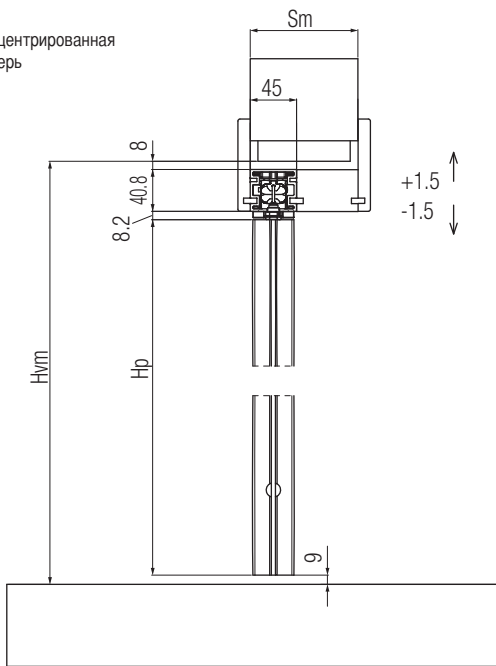


сторона с ручкой/замком

со стороны вертикальной стойки

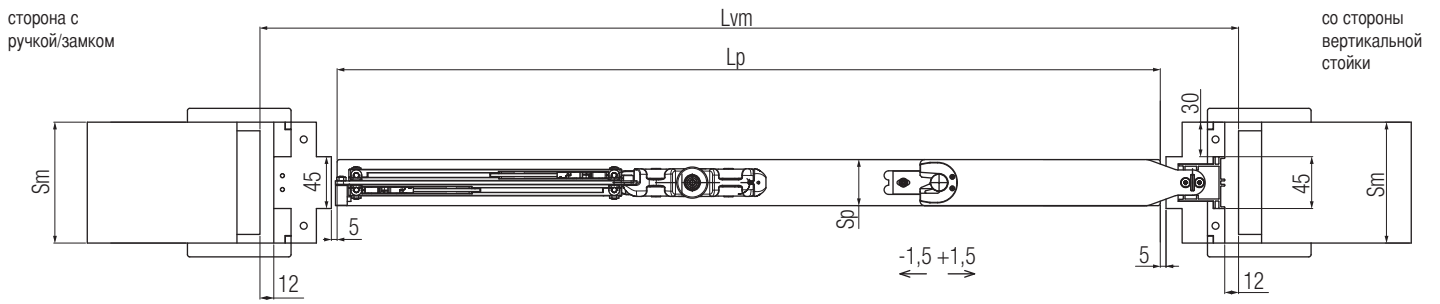


децентрированная дверь

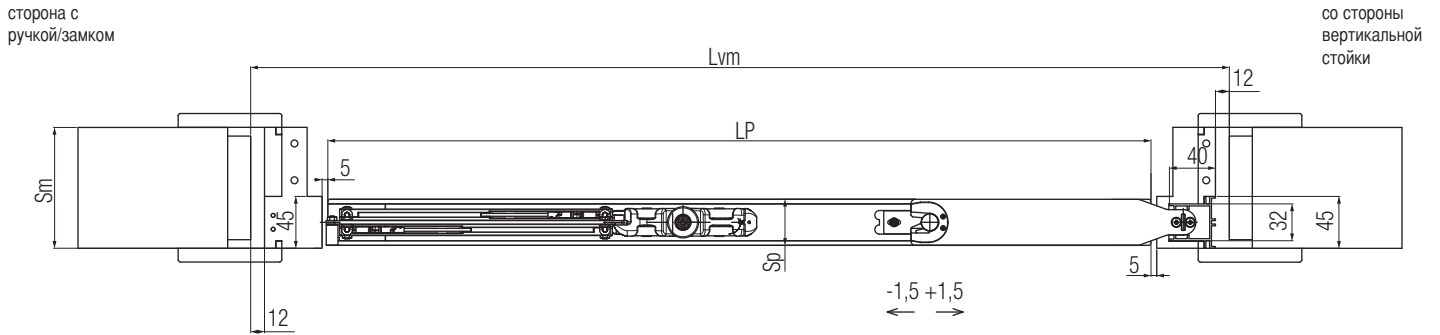




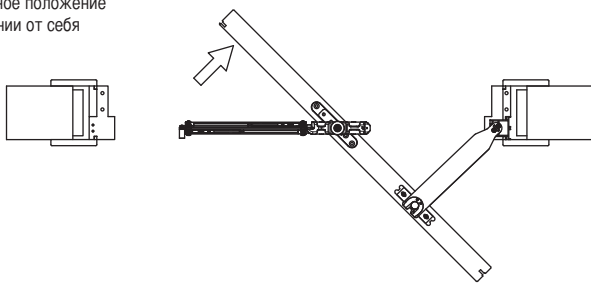
Центрированная дверь - в закрытом положении



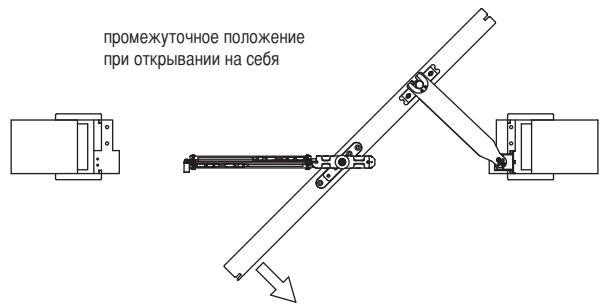
децентрированная дверь - в закрытом положении



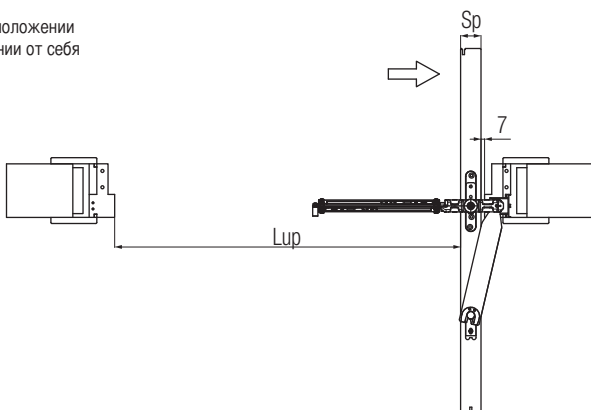
промежуточное положение при открывании от себя



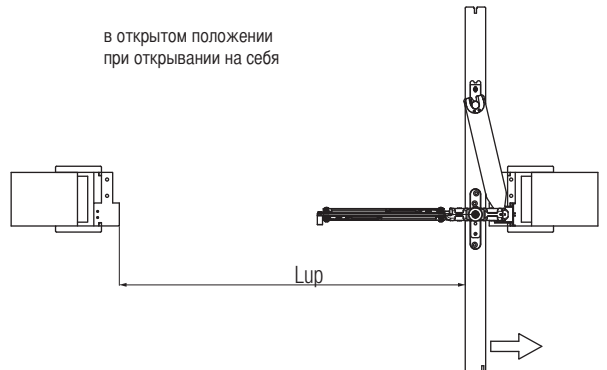
промежуточное положение при открывании на себя



в открытом положении при открывании от себя

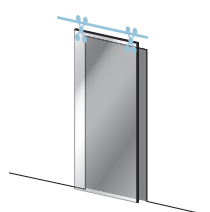


в открытом положении при открывании на себя

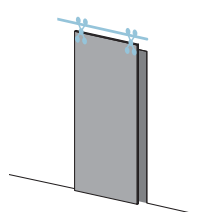


# EXTeRUS

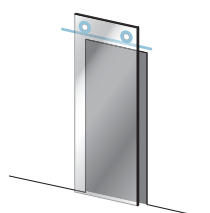
# K20



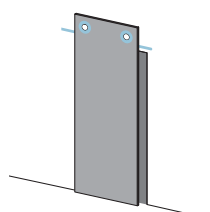
Открытая раздвижная система EXTERUS  
для стеклянных дверей – Замок .....145



Открытая раздвижная система EXTERUS  
для деревянных дверей – Замок .....161



Открытая раздвижная система K20  
для стеклянных дверей .....177




Открытая раздвижная система K20  
для деревянных дверей .....183



EXTeRUS

## Открытая раздвижная система для стеклянных дверей – Замак

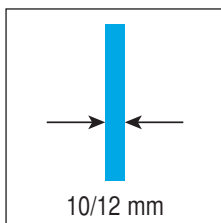
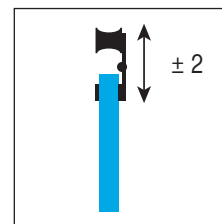
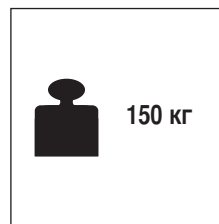
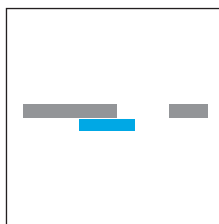
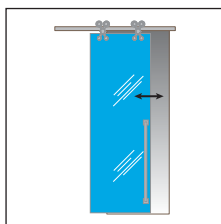
Система	Тип скольжения	Характеристики	Количество дверей	Нагрузка	Страница
<b>7550</b> 	Верхний	Раздвижная	1-2	150 кг	146




# SYSTEM EXTERUS


Запатентовано


Открытая раздвижная система для стеклянных дверей - Одностворчатая дверь





## НАБОР Арт. 7550 1 NS


Ролики для стеклянной двери, X-образный сатинир. никель  2 шт.

Стопор для стеклянной двери (правый) сатинир. никель  1 шт.


Стопор для стеклянной двери (левый) сатинир. никель  1 шт.


Нижний флажок на стеклянную дверь сатинир. никель  1 шт.


Тормоз дверного замка Прав  1 шт.


Тормоз дверного замка Лев  1 шт.


## НАБОР Арт. 7550 1 NL


Ролики для стеклянной двери, X-образный Полированный никель  2 шт.

Стопор для стеклянной двери (правый) Полированный никель  1 шт.

Стопор для стеклянной двери (левый) Полированный никель  1 шт.

Нижний флажок на стеклянную дверь Полированный никель  1 шт.

Тормоз дверного замка Прав  1 шт.

Тормоз дверного замка Лев  1 шт.

## \*Запасные части

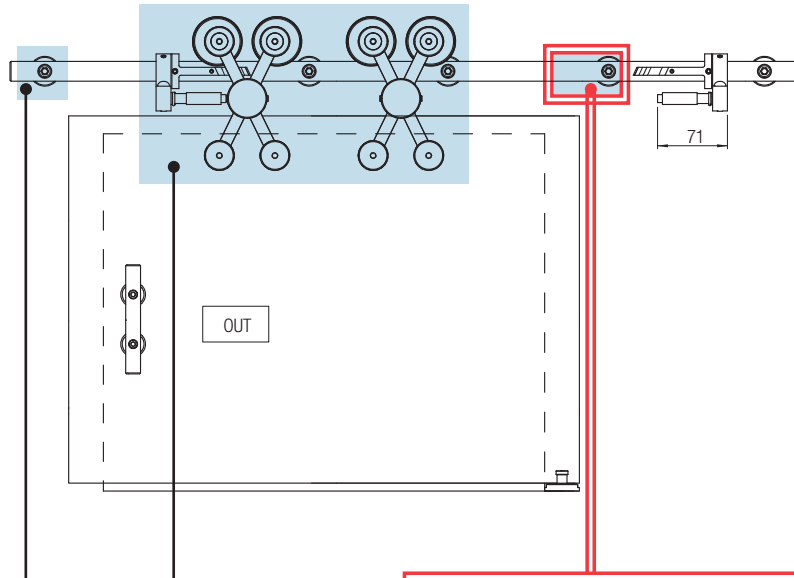
**Арт. 7550 12 NS**  
Нижний флажок на стеклянную дверь сатинир. никель  1 шт.

**Арт. 7550 12 NL**  
Нижний флажок на стеклянную дверь Полированный никель  1 шт.



\*Артикулы, приведенные в таблице "Запасные части", могут быть заказаны только в указанных количествах.

EXTERUS : Материал изготовления Замак.

## Возможные решения для раздвижных дверей: **Центральный крепеж для стены**



### КРЕПЁЖ + ВИНТЫ

<b>Арт. 7500 25 + Арт. 7500 26</b> Шайбы распорки, диаметр 30x4 мм		1 шт.
<b>Арт. 7500 25 + Арт. 7500 27</b> Шайбы распорки, диаметр 30x4 мм		2 шт.
<b>Арт. 7500 25 + Арт. 7500 28</b> Шайбы распорки, диаметр 30x4 мм		3 шт.

### Треки по размеру

<b>Арт. 7550 7 NS / NL</b> Трек разрезанный по размеру макс 2м	
<b>Арт. 7550 8 NS / NL</b> Трек разрезанный по размеру макс 3м	
<b>Арт. 7550 44 NS / NL</b> Трек разрезанный по размеру макс 4м	

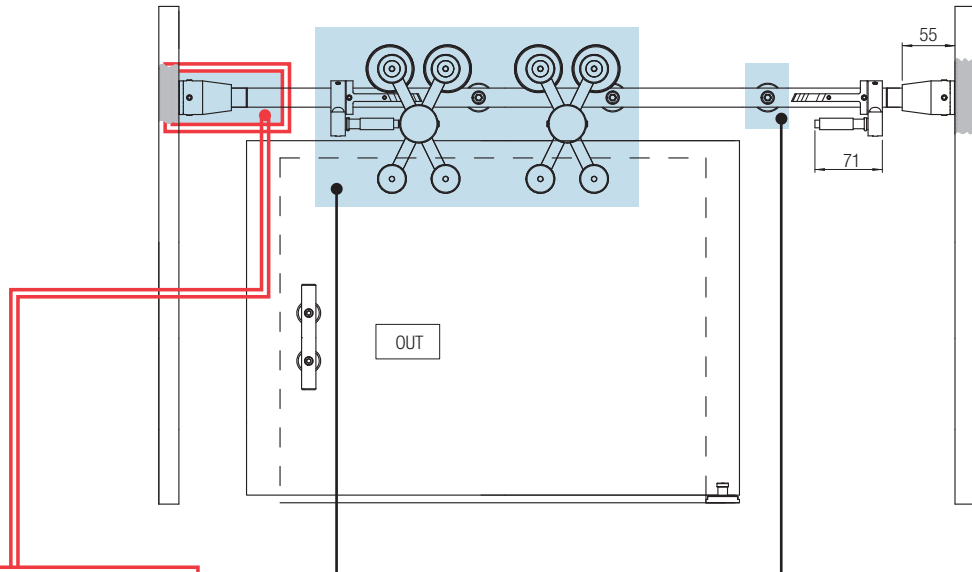
### НАБОР Одностворчатая дверь

**Арт. 7550 1 NS / NL**  
Комплект аксессуаров для одностворчатой  
стеклянной двери, X-образный

### ТРЕКИ + АКСЕССУАРЫ ДЛЯ КРЕПЛЕНИЯ

<b>Арт. 7550 55 NS / NL</b> Трек 1,53м. 4 отверстия AISI 316		<b>Арт. 7550 58 NS / NL</b> Трек 2,33м. 6 отверстия AISI 316	
<b>+ Арт. 7550 51 NS / NL</b> Аксессуары для крепления трека длиной 1,53 м. к стене (бетон, кирпич), 4 крепления		<b>+ Арт. 7550 52 NS / NL</b> Аксессуары для крепления трека длиной 2,33-2,53 м. к стене (бетон, кирпич), 6 крепления	
<b>Арт. 7550 56 NS / NL</b> Трек 1,73м. 5 отверстия AISI 316		<b>Арт. 7550 59 NS / NL</b> Трек 2,53м. 6 отверстия AISI 316	
<b>+ Арт. 7550 2 NS / NL</b> Аксессуары для крепления трека длиной 2,13 м. к стене (бетон, кирпич), 5 крепления		<b>+ Арт. 7550 52 NS / NL</b> Аксессуары для крепления трека длиной 2,33-2,53 м. к стене (бетон, кирпич), 6 крепления	
<b>Арт. 7550 3 NS / NL</b> Трек 2м. 5 отверстия AISI 316		<b>Арт. 7550 5 NS / NL</b> Трек 3м. 7 отверстия AISI 316	
<b>+ Арт. 7550 2 NS / NL</b> Аксессуары для крепления трека длиной 2,13 м. к стене (бетон, кирпич), 5 крепления		<b>+ Арт. 7550 17 NS / NL</b> Аксессуары для крепления трека длиной 3 м. к стене (бетон, кирпич), 7 крепления	
<b>Арт. 7550 57 NS / NL</b> Трек 2,13м. 5 отверстия AISI 316		<b>Арт. 7550 39 NS / NL</b> Трек 4м. 9 отверстия AISI 316	
<b>+ Арт. 7550 2 NS / NL</b> Аксессуары для крепления трека длиной 2,13 м. к стене (бетон, кирпич), 5 крепления		<b>+ Арт. 7550 18 NS / NL</b> Аксессуары для крепления трека длиной 4 м. к стене (бетон, кирпич), 9 крепления	

## Возможные решения для раздвижных дверей: **Центральный и боковой крепёж для стены**



### ТРЕКИ + АКСЕССУАРЫ ДЛЯ КРЕПЛЕНИЯ

#### Арт. 7550 40 NS / NL

Трек 2 м. для крепления к боковым стенам и центральной стене AISI 316

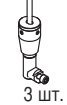


#### + Арт. 7550 19 NS / NL

Боковой крепёж для трека длиной максимум 2 м.



2 шт.



3 шт.

#### Арт. 7550 41 NS / NL

Трек 3 м. для крепления к боковым стенам и центральной стене AISI 316

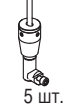


#### + Арт. 7550 20 NS / NL

Боковой крепёж для трека длиной максимум 3 м.



2 шт.



5 шт.

#### Арт. 7550 42 NS / NL

Трек 4 м. для крепления к боковым стенам и центральной стене AISI 316

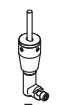


#### + Арт. 7550 24 NS / NL

Боковой крепёж для трека длиной максимум 4 м.



2 шт.



7 шт.

### НАБОР

#### Одностворчатая дверь

#### Арт. 7550 1 NS / NL

Комплект аксессуаров для одностворчатой стеклянной двери, X-образный

### КРЕПЁЖ + ВИНТЫ

#### Арт. 7500 25 + Арт. 7500 26

Шайбы распорки, диаметр 30x4 мм



1 шт.

#### Арт. 7500 25 + Арт. 7500 27

Шайбы распорки, диаметр 30x4 мм



2 шт.

#### Арт. 7500 25 + Арт. 7500 28

Шайбы распорки, диаметр 30x4 мм



3 шт.

### Треки по размеру

#### Арт. 7550 7 NS / NL

Трек разрезанный по размеру макс 2м



#### Арт. 7550 8 NS / NL

Трек разрезанный по размеру макс 3м

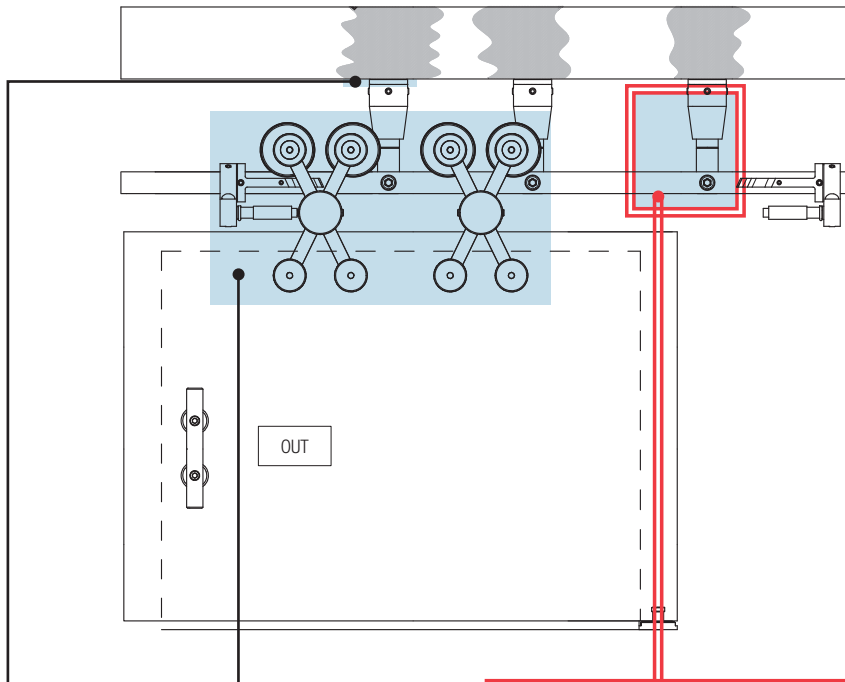


#### Арт. 7550 44 NS / NL

Трек разрезанный по размеру макс 4м



## Возможные решения для раздвижных дверей: Крепеж к потолку



### КРЕПЁЖ + ВИНТЫ

**Арт. 7500 25 + Арт. 7500 26**  
Шайбы распорки,  
диаметр 30x4 мм

1 шт.

**Арт. 7500 25 + Арт. 7500 27**  
Шайбы распорки,  
диаметр 30x4 мм

2 шт.

**Арт. 7500 25 + Арт. 7500 28**  
Шайбы распорки,  
диаметр 30x4 мм

3 шт.

### Треки по размеру

**Арт. 7550 7 NS / NL**  
Трек разрезанный по  
размеру макс 2м



**Арт. 7550 8 NS / NL**  
Трек разрезанный по  
размеру макс 3м



**Арт. 7550 44 NS / NL**  
Трек разрезанный по  
размеру макс 4м



### НАБОР Одностворчатая дверь

**Арт. 7550 1 NS / NL**  
Комплект аксессуаров для одностворчатой  
стеклянной двери, X-образный

### ТРЕКИ + АКСЕССУАРЫ ДЛЯ КРЕПЛЕНИЯ

**Арт. 7550 55 NS / NL**  
Трек 1,53м.  
4 отверстия AISI 316



**Арт. 7550 58 NS / NL**  
Трек 2,33м.  
6 отверстия AISI 316



+ **Арт. 7550 47 NS / NL**  
Вертикальное соединение  
для потолка



4 шт.

+ **Арт. 7550 47 NS / NL**  
Вертикальное соединение  
для потолка



6 шт.

**Арт. 7550 56 NS / NL**  
Трек 1,73м.  
5 отверстия AISI 316



**Арт. 7550 59 NS / NL**  
Трек 2,53м.  
6 отверстия AISI 316



+ **Арт. 7550 47 NS / NL**  
Вертикальное соединение  
для потолка



5 шт.

+ **Арт. 7550 47 NS / NL**  
Вертикальное соединение  
для потолка



6 шт.

**Арт. 7550 3 NS / NL**  
Трек 2м.  
5 отверстия AISI 316



**Арт. 7550 5 NS / NL**  
Трек 3м.  
7 отверстия AISI 316



+ **Арт. 7550 47 NS / NL**  
Вертикальное соединение  
для потолка



5 шт.

+ **Арт. 7550 47 NS / NL**  
Вертикальное соединение  
для потолка



7 шт.

**Арт. 7550 57 NS / NL**  
Трек 2,13м.  
5 отверстия AISI 316



**Арт. 7550 39 NS / NL**  
Трек 4м.  
9 отверстия AISI 316



+ **Арт. 7550 47 NS / NL**  
Вертикальное соединение  
для потолка



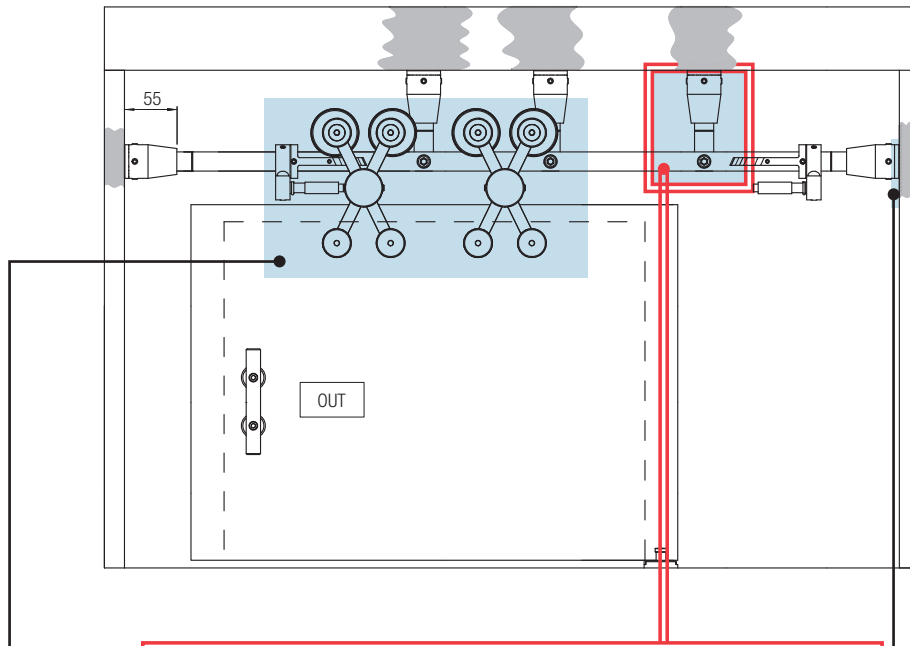
5 шт.

+ **Арт. 7550 47 NS / NL**  
Вертикальное соединение  
для потолка



9 шт.

## Возможные решения для раздвижных дверей: Боковой крепеж и крепеж к потолку



**НАБОР** Одностворчатая дверь  
**Арт. 7550 1 NS / NL**  
 Комплект аксессуаров для одностворчатой стеклянной двери, X-образный

### ТРЕКИ + АКСЕССУАРЫ ДЛЯ КРЕПЛЕНИЯ

**Арт. 7550 40 NS / NL**  
 Трек 2 м. для крепления к боковым стенам и центральной стене AISI 316



**Арт. 7550 42 NS / NL**  
 Трек 4 м. для крепления к боковым стенам и центральной стене AISI 316



+ **Арт. 7550 48 NS / NL**  
 Соединение для боковой стены



2 шт.

+ **Арт. 7550 48 NS / NL**  
 Соединение для боковой стены



2 шт.

+ **Арт. 7550 47 NS / NL**  
 Вертикальное соединение для потолка



3 шт.

+ **Арт. 7550 47 NS / NL**  
 Вертикальное соединение для потолка



7 шт.

**Арт. 7550 41 NS / NL**  
 Трек 3 м. для крепления к боковым стенам и центральной стене AISI 316



+ **Арт. 7550 48 NS / NL**  
 Соединение для боковой стены



2 шт.

+ **Арт. 7550 47 NS / NL**  
 Вертикальное соединение для потолка



5 шт.

### КРЕПЁЖ + ВИНТЫ

**Арт. 7500 25 + Арт. 7500 26**  
 Шайбы распорки, диаметр 30x4 мм



1 шт.

**Арт. 7500 25 + Арт. 7500 27**  
 Шайбы распорки, диаметр 30x4 мм



2 шт.

**Арт. 7500 25 + Арт. 7500 28**  
 Шайбы распорки, диаметр 30x4 мм



3 шт.

### Треки по размеру

**Арт. 7550 7 NS / NL**  
 Трек разрезанный по размеру макс 2м



**Арт. 7550 8 NS / NL**  
 Трек разрезанный по размеру макс 3м

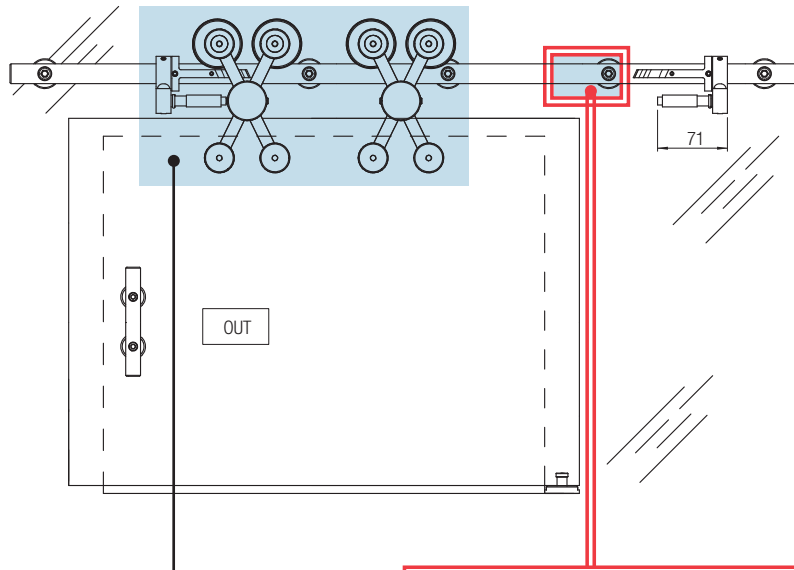


**Арт. 7550 44 NS / NL**  
 Трек разрезанный по размеру макс 4м



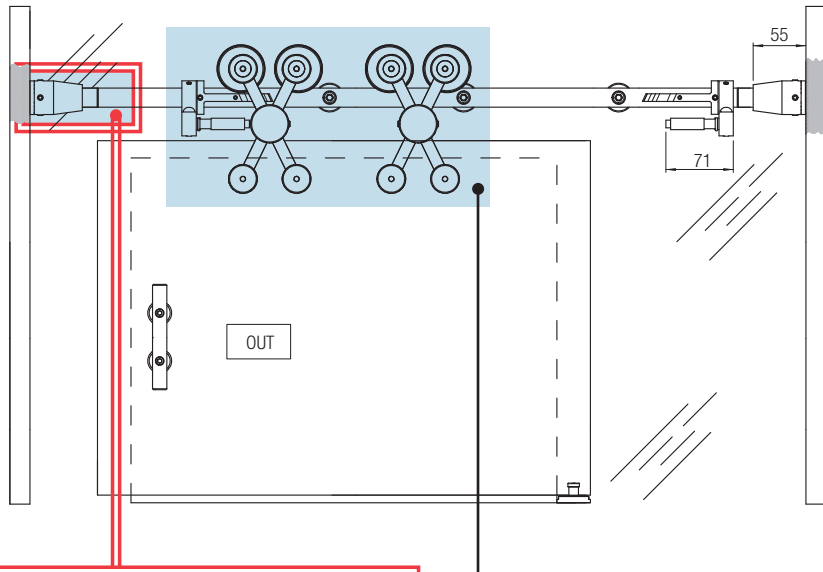


## Возможные решения для раздвижных дверей: **Центральный крепеж для стеклянной стены**



Треки по размеру	<b>НАБОР</b> Одностворчатая дверь <b>Арт. 7550 1 NS / NL</b> Комплект аксессуаров для одностворчатой стеклянной двери, X-образный	<b>ТРЕКИ + АКСЕССУАРЫ ДЛЯ КРЕПЛЕНИЯ</b>	
<b>Арт. 7550 7 NS / NL</b> Трек разрезанный по размеру макс 2м		<b>Арт. 7550 55 NS / NL</b> Трек 1,53м. 4 отверстия AISI 316	<b>Арт. 7550 58 NS / NL</b> Трек 2,33м. 6 отверстия AISI 316
<b>Арт. 7550 8 NS / NL</b> Трек разрезанный по размеру макс 3м		<b>+ Арт. 7550 53 NS / NL</b> Аксессуар для крепления трека длиной 1,53 м. к стене (стекло), 4 крепления	<b>+ Арт. 7550 54 NS / NL</b> Аксессуар для крепления трека длиной 2,33-2,53 м. к стене (стекло), 6 крепления
<b>Арт. 7550 44 NS / NL</b> Трек разрезанный по размеру макс 4м		<b>Арт. 7550 56 NS / NL</b> Трек 1,73м. 5 отверстия AISI 316	<b>Арт. 7550 59 NS / NL</b> Трек 2,53м. 6 отверстия AISI 316
		<b>+ Арт. 7550 6 NS / NL</b> Аксессуар для крепления трека длиной 2,13 м. к стене (стекло), 5 крепления	<b>+ Арт. 7550 54 NS / NL</b> Аксессуар для крепления трека длиной 2,33-2,53 м. к стене (стекло), 6 крепления
		<b>Арт. 7550 3 NS / NL</b> Трек 2м. 5 отверстия AISI 316	<b>Арт. 7550 5 NS / NL</b> Трек 3м. 7 отверстия AISI 316
		<b>+ Арт. 7550 6 NS / NL</b> Аксессуар для крепления трека длиной 2,13 м. к стене (стекло), 5 крепления	<b>+ Арт. 7550 22 NS / NL</b> Аксессуар для крепления трека длиной 3 м. к стене (стекло), 7 крепления
		<b>Арт. 7550 57 NS / NL</b> Трек 2,13м. 5 отверстия AISI 316	<b>Арт. 7550 39 NS / NL</b> Трек 4м. 9 отверстия AISI 316
		<b>+ Арт. 7550 6 NS / NL</b> Аксессуар для крепления трека длиной 2,13 м. к стене (стекло), 5 крепления	<b>+ Арт. 7550 23 NS / NL</b> Аксессуар для крепления трека длиной 4 м. к стене (стекло), 9 крепления

## Возможные решения для раздвижных дверей: **Центральный и боковой крепеж для стеклянной стены**



### ТРЕКИ + АКСЕССУАРЫ ДЛЯ КРЕПЛЕНИЯ

#### Арт. 7550 40 NS / NL

Трек 2 м. для крепления к боковым стенам и центральной стене AISI 316



#### Арт. 7550 42 NS / NL

Трек 4 м. для крепления к боковым стенам и центральной стене AISI 316



#### + Арт. 7550 48 NS / NL

Соединение для боковой стены



2 шт.

#### + Арт. 7550 48 NS / NL

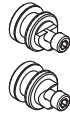
Соединение для боковой стены



2 шт.

#### + Арт. 7550 53 NS / NL

Аксессуар для крепления трека длиной 1,53 м. к стене (стекло), 4 крепления



#### + Арт. 7550 22 NS / NL

Аксессуар для крепления трека длиной 3 м. к стене (стекло), 7 крепления



#### Арт. 7550 41 NS / NL

Трек 3 м. для крепления к боковым стенам и центральной стене AISI 316



#### + Арт. 7550 48 NS / NL

Соединение для боковой стены



2 шт.

#### + Арт. 7550 6 NS / NL

Аксессуар для крепления трека длиной 2,13 м. к стене (стекло), 5 крепления



### НАБОР Одностворчатая дверь

#### Арт. 7550 1 NS / NL

Комплект аксессуаров для одностворчатой стеклянной двери, X-образный

### Треки по размеру

#### Арт. 7550 7 NS / NL

Трек разрезанный по размеру макс 2м



#### Арт. 7550 8 NS / NL

Трек разрезанный по размеру макс 3м



#### Арт. 7550 44 NS / NL

Трек разрезанный по размеру макс 4м

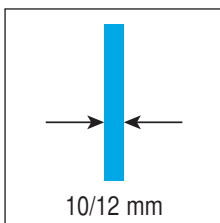
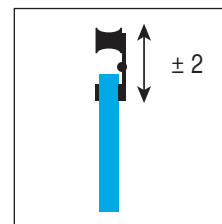
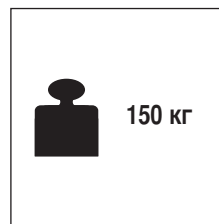
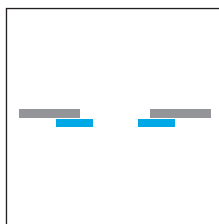
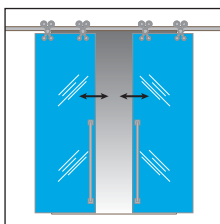





# SYSTEM EXTERUS


Запатентовано


Открытая раздвижная система для стеклянных дверей - Двухстворчатая дверь





## НАБОР Арт. 7550 1 NS


Ролики для стеклянной двери, X-образный сатинир. никель  2 шт.

Стопор для стеклянной двери (правый) сатинир. никель  1 шт.


Стопор для стеклянной двери (левый) сатинир. никель  1 шт.


Нижний флажок на стеклянную дверь сатинир. никель  1 шт.


Тормоз дверного замка Прав  1 шт.


Тормоз дверного замка Лев  1 шт.

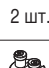
## НАБОР Арт. 7550 29 NS


Ролики для стеклянной двери, X-образный сатинир. никель  2 шт.


Верхний стопор для стеклянной/деревянной двери (левый) сатинир. никель  1 шт.

Верхний стопор для стеклянной/деревянной двери (правый) сатинир. никель  1 шт.


Нижний стопор для стеклянной двери (универсальный) сатинир. никель  2 шт.


Нижний флажок на стеклянную дверь сатинир. никель  1 шт.


Тормоз дверного замка Прав  1 шт.


Тормоз дверного замка Лев  1 шт.


## НАБОР Арт. 7550 1 NL


Ролики для стеклянной двери, X-образный Полированный никель  2 шт.

Стопор для стеклянной двери (правый) Полированный никель  1 шт.


Стопор для стеклянной двери (левый) Полированный никель  1 шт.


Нижний флажок на стеклянную дверь Полированный никель  1 шт.


Тормоз дверного замка Прав  1 шт.


Тормоз дверного замка Лев  1 шт.


## НАБОР Арт. 7550 29 NL


Ролики для стеклянной двери, X-образный Полированный никель  2 шт.


Верхний стопор для стеклянной/деревянной двери (левый) Полированный никель  1 шт.

Верхний стопор для стеклянной/деревянной двери (правый) Полированный никель  1 шт.

Нижний стопор для стеклянной двери (универсальный) Полированный никель  2 шт.

Нижний флажок на стеклянную дверь Полированный никель  1 шт.

Тормоз дверного замка Прав  1 шт.


Тормоз дверного замка Лев  1 шт.

### \*Запасные части

Арт. 7550 32 NS  
Нижний стопор для стеклянной двери (универсальный) сатинир. никель  1 шт.

Арт. 7550 32 NL  
Нижний стопор для стеклянной двери (универсальный) Полированный никель  1 шт.

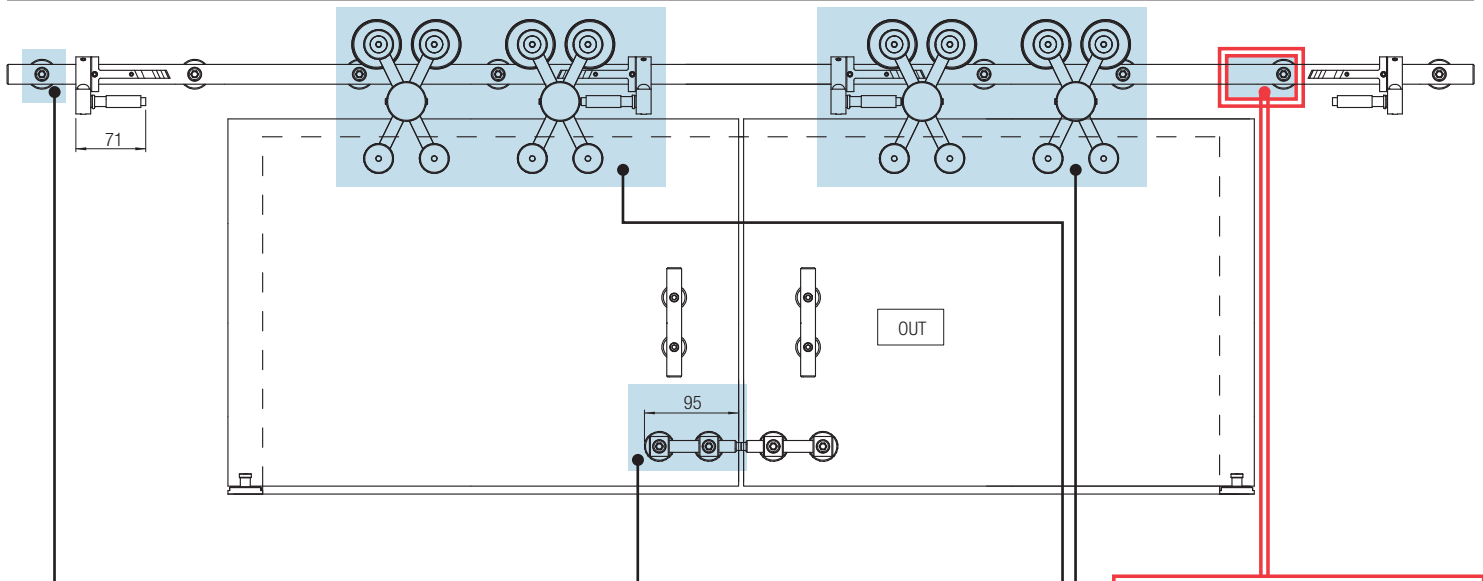
Арт. 7550 12 NS  
Нижний флажок на стеклянную дверь сатинир. никель  1 шт.

Арт. 7550 12 NL  
Нижний флажок на стеклянную дверь Полированный никель  1 шт.

EXTERUS : Материал изготовления Замак.

\*Артикулы, приведенные в таблице "Запасные части", могут быть заказаны только в указанных количествах.

## Возможные решения для раздвижных дверей: **Центральный крепеж для стены**



### КРЕПЁЖ + ВИНТЫ

#### Арт. 7500 25 + Арт. 7500 26

Шайбы распорки,  
диаметр 30x4 мм



1 шт.

#### Арт. 7500 25 + Арт. 7500 27

Шайбы распорки,  
диаметр 30x4 мм



2 шт.

#### Арт. 7500 25 + Арт. 7500 28

Шайбы распорки,  
диаметр 30x4 мм



3 шт.

### СТОПОРА Двухстворчатая дверь

#### Арт. 7550 32 NS / NL

Нижний стопор  
для стеклянной двери  
(универсальный)



### НАБОР Одностворчатая дверь

#### Арт. 7550 1 NS / NL

Комплект аксессуаров  
для одностворчатой  
стеклянной двери, X-образный

### НАБОР Двухстворчатая дверь

#### Арт. 7550 29 NS / NL

Комплект аксессуаров двухстворчатой  
стеклянной двери, X-образный

### ТРЕКИ + АКСЕССУАРЫ ДЛЯ КРЕПЛЕНИЯ

#### Арт. 7550 59 NS / NL

Трек 2,53м.  
6 отверстия AISI 316



#### + Арт. 7550 52 NS / NL

Аксессуары для крепления  
трека длиной  
2,33-2,53 м. к стене (бетон, кирпич),  
6 крепления



#### Арт. 7550 5 NS / NL

Трек 3м.  
7 отверстия AISI 316



#### + Арт. 7550 17 NS / NL

Аксессуары для крепления  
трека длиной  
3 м. к стене (бетон, кирпич),  
7 крепления



#### Арт. 7550 39 NS / NL

Трек 4м.  
9 отверстия AISI 316



#### + Арт. 7550 18 NS / NL

Аксессуары для крепления  
трека длиной  
4 м. к стене (бетон, кирпич),  
9 крепления



### Треки по размеру

#### Арт. 7550 7 NS / NL

Трек разрезанный по  
размеру макс 2м



#### Арт. 7550 8 NS / NL

Трек разрезанный по  
размеру макс 3м

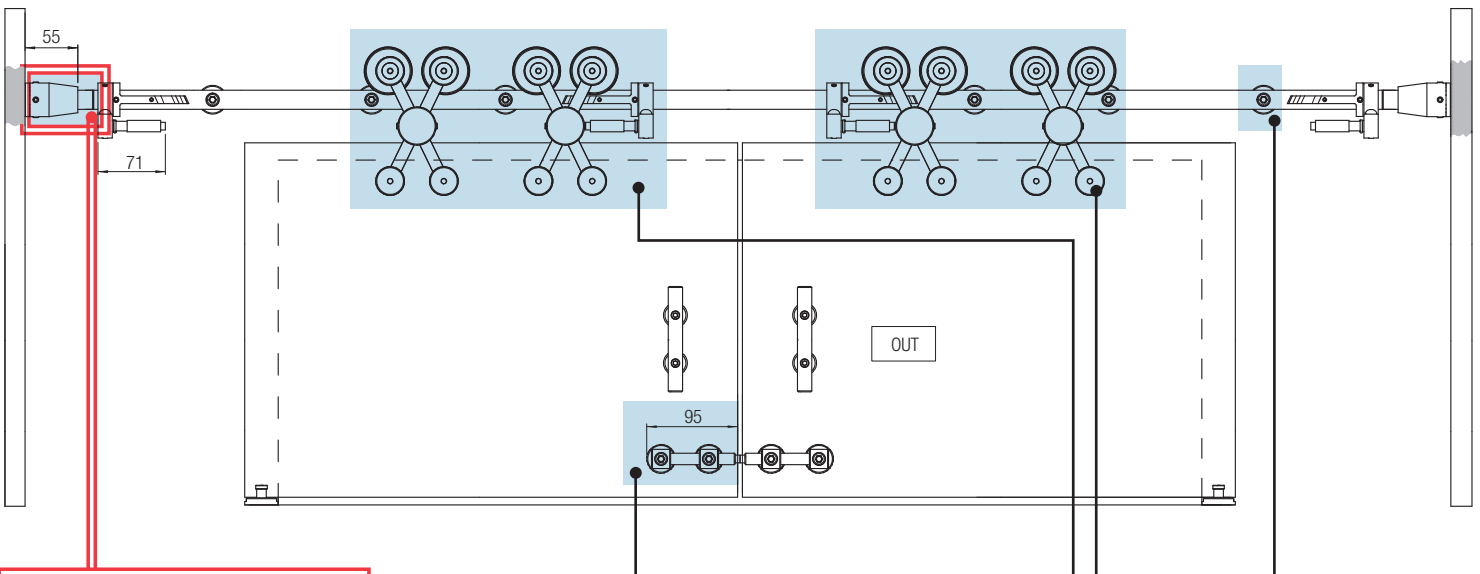


#### Арт. 7550 44 NS / NL

Трек разрезанный по  
размеру макс 4м



## Возможные решения для раздвижных дверей: **Центральный и боковой крепёж для стены**



### ТРЕКИ + АКСЕССУАРЫ ДЛЯ КРЕПЛЕНИЯ

**Арт. 7550 41 NS / NL**  
Трек 3 м. для крепления к боковым стенам и центральной стене AISI 316

**+ Арт. 7550 20 NS / NL**  
Боковой крепёж для трека длиной максимум 3 м.

**Арт. 7550 42 NS / NL**  
Трек 4 м. для крепления к боковым стенам и центральной стене AISI 316

**+ Арт. 7550 24 NS / NL**  
Боковой крепёж для трека длиной максимум 4 м.

### СТОПОРА Двухстворчатая дверь

**Арт. 7550 32 NS / NL**  
Нижний стопор для стеклянной двери (универсальный)

### НАБОР Одностворчатая дверь

**Арт. 7550 1 NS / NL**  
Комплект аксессуаров для одностворчатой стеклянной двери, X-образный

### НАБОР Двухстворчатая дверь

**Арт. 7550 29 NS / NL**  
Комплект аксессуаров двухстворчатой стеклянной двери, X-образный

### КРЕПЁЖ + ВИНТЫ

**Арт. 7500 25 + Арт. 7500 26**  
Шайбы распорки, диаметр 30x4 мм

**Арт. 7500 25 + Арт. 7500 27**  
Шайбы распорки, диаметр 30x4 мм

**Арт. 7500 25 + Арт. 7500 28**  
Шайбы распорки, диаметр 30x4 мм

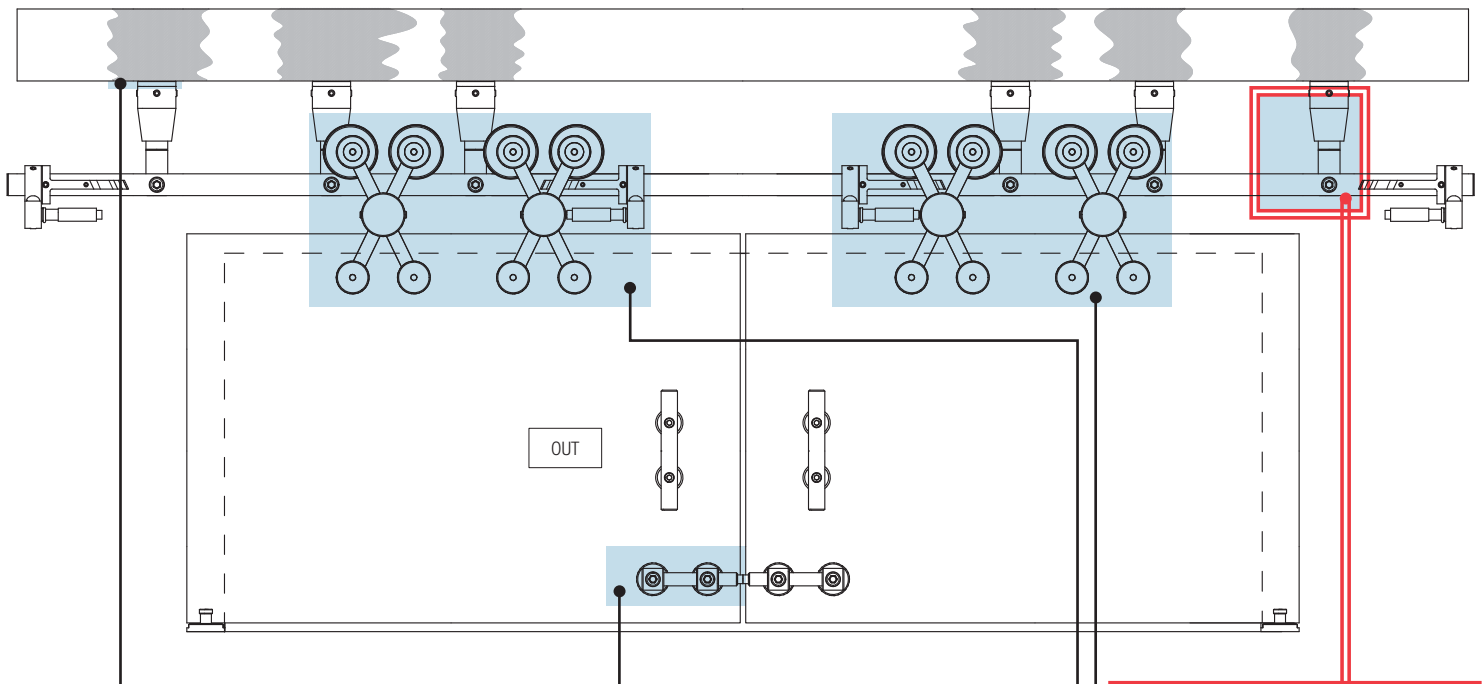
### Треки по размеру

**Арт. 7550 7 NS / NL**  
Трек разрезанный по размеру макс 2м

**Арт. 7550 8 NS / NL**  
Трек разрезанный по размеру макс 3м

**Арт. 7550 44 NS / NL**  
Трек разрезанный по размеру макс 4м

## Возможные решения для раздвижных дверей: Крепеж к потолку



### КРЕПЁЖ + ВИНТЫ

**Арт. 7500 25 + Арт. 7500 26**  
Шайбы распорки,  
диаметр 30x4 мм



1 шт.

**Арт. 7500 25 + Арт. 7500 27**  
Шайбы распорки,  
диаметр 30x4 мм



2 шт.

**Арт. 7500 25 + Арт. 7500 28**  
Шайбы распорки,  
диаметр 30x4 мм



3 шт.

### СТОПОРА Двухстворчатая дверь

**Арт. 7550 32 NS / NL**  
Нижний стопор  
для стеклянной двери  
(универсальный)



### НАБОР Одностворчатая дверь

**Арт. 7550 1 NS / NL**  
Комплект аксессуаров для  
одностворчатой стеклянной двери,  
X-образный

### НАБОР Двухстворчатая дверь

**Арт. 7550 29 NS / NL**  
Комплект аксессуаров двухстворчатой  
стеклянной двери, X-образный

### ТРЕКИ + АКСЕССУАРЫ ДЛЯ КРЕПЛЕНИЯ

**Арт. 7550 59 NS / NL**  
Трек 2.53м.  
6 отверстия AISI 316



+ **Арт. 7550 47 NS / NL**  
Вертикальное соединение  
для потолка



6 шт.

**Арт. 7550 5 NS / NL**  
Трек 3м.  
7 отверстия AISI 316



+ **Арт. 7550 47 NS / NL**  
Вертикальное соединение  
для потолка



7 шт.

**Арт. 7550 39 NS / NL**  
Трек 4м.  
9 отверстия AISI 316



+ **Арт. 7550 47 NS / NL**  
Вертикальное соединение  
для потолка



9 шт.

### Треки по размеру

**Арт. 7550 7 NS / NL**  
Трек разрезанный по  
размеру макс 2м



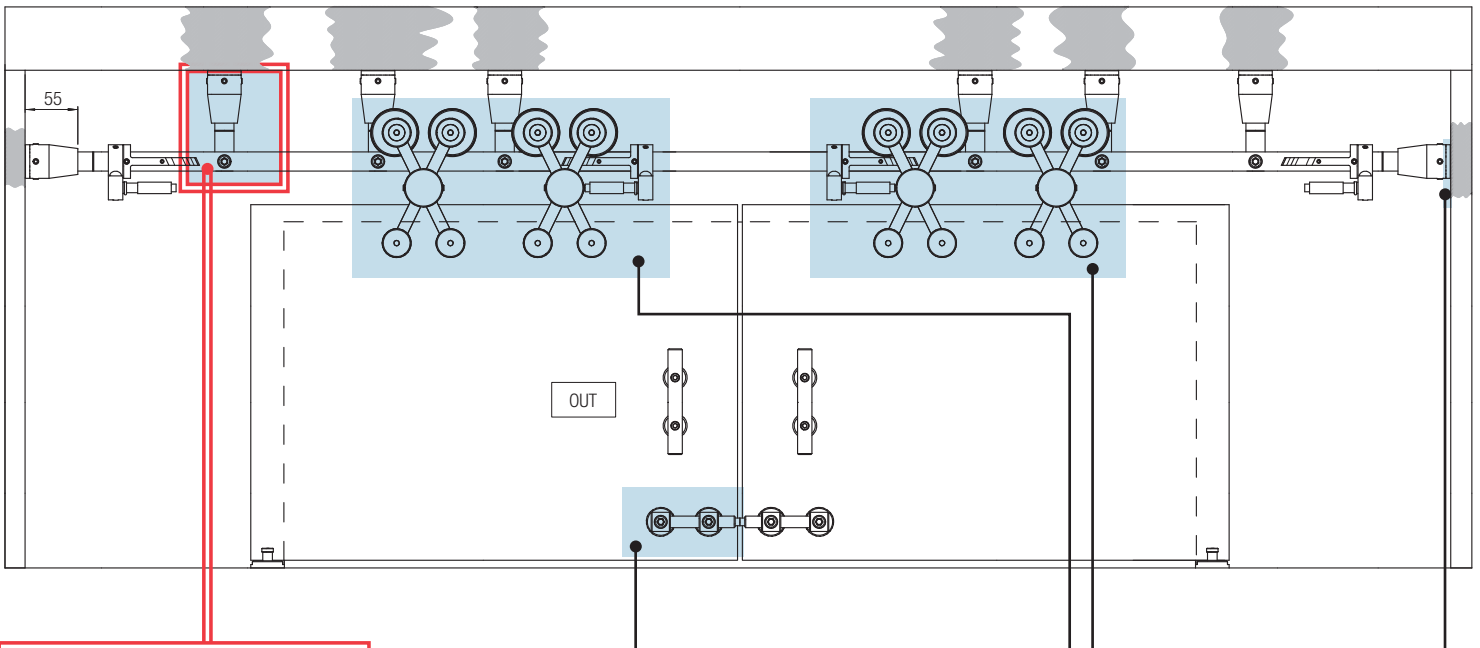
**Арт. 7550 8 NS / NL**  
Трек разрезанный по  
размеру макс 3м



**Арт. 7550 44 NS / NL**  
Трек разрезанный по  
размеру макс 4м



## Возможные решения для раздвижных дверей: Боковой крепеж и крепеж к потолку



### ТРЕКИ + АКСЕССУАРЫ ДЛЯ КРЕПЛЕНИЯ

**Арт. 7550 41 NS / NL**  
Трек 3 м. для крепления к боковым стенам и центральной стене AISI 316

+ **Арт. 7550 48 NS / NL**  
Соединение для боковой стены

+ **Арт. 7550 47 NS / NL**  
Вертикальное соединение для потолка

**Арт. 7550 42 NS / NL**  
Трек 4 м. для крепления к боковым стенам и центральной стене AISI 316

+ **Арт. 7550 48 NS / NL**  
Соединение для боковой стены

+ **Арт. 7550 47 NS / NL**  
Вертикальное соединение для потолка

### СТОПОРА Двухстворчатая дверь

**Арт. 7550 32 NS / NL**  
Нижний стопор для стеклянной двери (универсальный)

### НАБОР Одностворчатая дверь

**Арт. 7550 1 NS / NL**  
Комплект аксессуаров для одностворчатой стеклянной двери, X-образный

### НАБОР Двухстворчатая дверь

**Арт. 7550 29 NS / NL**  
Комплект аксессуаров двухстворчатой стеклянной двери, X-образный

### КРЕПЁЖ + ВИНТЫ

**Арт. 7500 25 + Арт. 7500 26**  
Шайбы распорки, диаметр 30x4 мм 1 шт.

**Арт. 7500 25 + Арт. 7500 27**  
Шайбы распорки, диаметр 30x4 мм 2 шт.

**Арт. 7500 25 + Арт. 7500 28**  
Шайбы распорки, диаметр 30x4 мм 3 шт.

### Треки по размеру

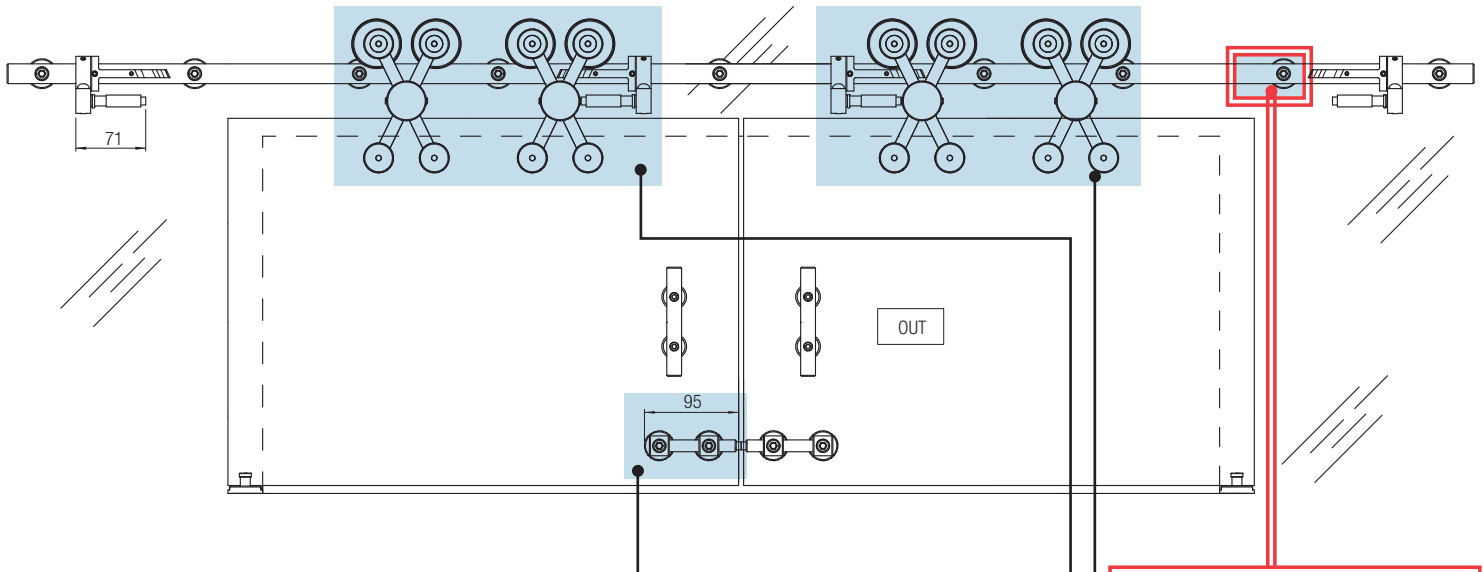
**Арт. 7550 7 NS / NL**  
Трек разрезанный по размеру макс 2м

**Арт. 7550 8 NS / NL**  
Трек разрезанный по размеру макс 3м

**Арт. 7550 44 NS / NL**  
Трек разрезанный по размеру макс 4м



## Возможные решения для раздвижных дверей: **Центральный крепеж для стеклянной стены**



### Треки по размеру

**Арт. 7550 7 NS / NL**  
Трек разрезанный по размеру макс 2м



**Арт. 7550 8 NS / NL**  
Трек разрезанный по размеру макс 3м



**Арт. 7550 44 NS / NL**  
Трек разрезанный по размеру макс 4м



### СТОПОРА Двухстворчатая дверь

**Арт. 7550 32 NS / NL**  
Нижний стопор для стеклянной двери (универсальный)



### НАБОР Одностворчатая дверь

**Арт. 7550 1 NS / NL**  
Комплект аксессуаров для одностворчатой стеклянной двери, X-образный

### НАБОР Двухстворчатая дверь

**Арт. 7550 29 NS / NL**  
Комплект аксессуаров двухстворчатой стеклянной двери, X-образный

### ТРЕКИ + АКСЕССУАРЫ ДЛЯ КРЕПЛЕНИЯ

**Арт. 7550 59 NS / NL**  
Трек 2,53м.  
6 отверстия AISI 316



**+ Арт. 7550 54 NS / NL**  
Аксессуар для крепления трека длиной 2,33-2,53 м. к стене (стекло), 6 крепления



**Арт. 7550 5 NS / NL**  
Трек 3м.  
7 отверстия AISI 316



**+ Арт. 7550 22 NS / NL**  
Аксессуар для крепления трека длиной 3 м. к стене (стекло), 7 крепления



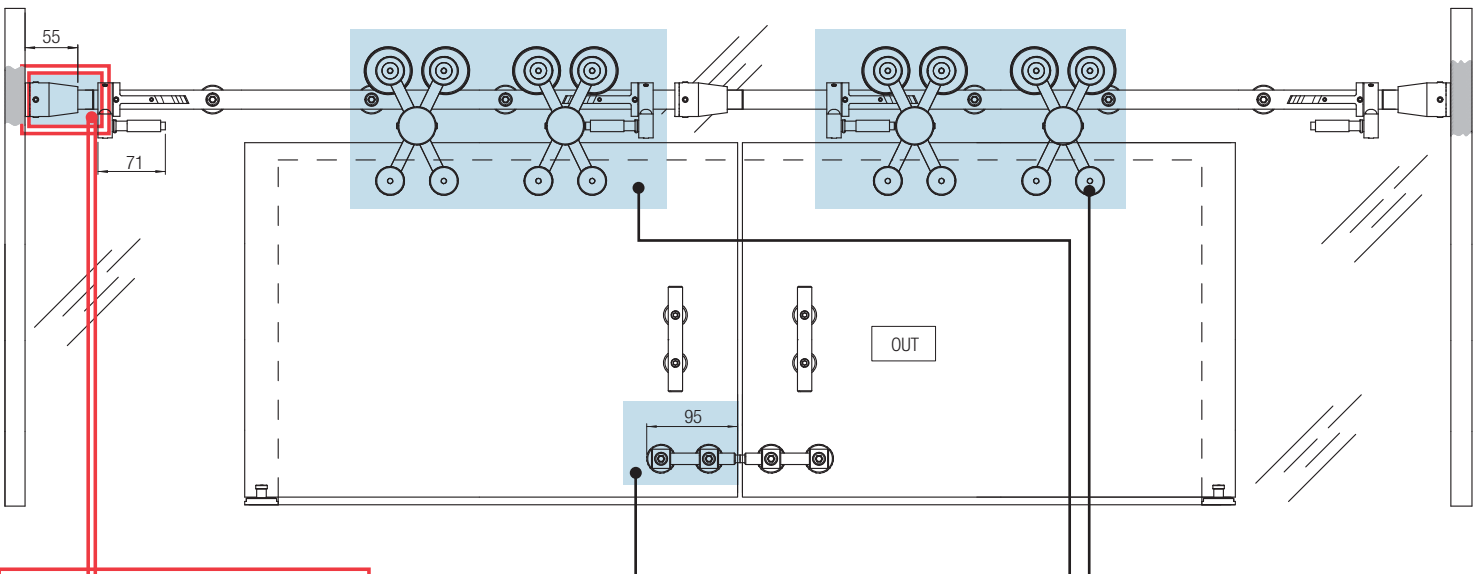
**Арт. 7550 39 NS / NL**  
Трек 4м.  
9 отверстия AISI 316



**+ Арт. 7550 23 NS / NL**  
Аксессуар для крепления трека длиной 4 м. к стене (стекло), 9 крепления



## Возможные решения для раздвижных дверей: **Центральный и боковой крепеж для стеклянной стены**



### ТРЕКИ + АКСЕССУАРЫ ДЛЯ КРЕПЛЕНИЯ

**Арт. 7550 41 NS / NL**  
Трек 3 м. для крепления к боковым стенам и центральной стене AISI 316

+ **Арт. 7550 48 NS / NL**  
Соединение для боковой стены

+ **Арт. 7550 6 NS / NL**  
Аксессуар для крепления трека длиной 2,13 м. к стене (стекло), 5 крепления

**Арт. 7550 42 NS / NL**  
Трек 4 м. для крепления к боковым стенам и центральной стене AISI 316

+ **Арт. 7550 48 NS / NL**  
Соединение для боковой стены

+ **Арт. 7550 22 NS / NL**  
Аксессуар для крепления трека длиной 3 м. к стене (стекло), 7 крепления

### СТОПОРА Двухстворчатая дверь

**Арт. 7550 32 NS / NL**  
Нижний стопор для стеклянной двери (универсальный)

### НАБОР Одностворчатая дверь

**Арт. 7550 1 NS / NL**  
Комплект аксессуаров для одностворчатой стеклянной двери, X-образный

### НАБОР Двухстворчатая дверь

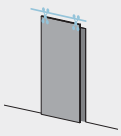
**Арт. 7550 29 NS / NL**  
Комплект аксессуаров двухстворчатой стеклянной двери, X-образный

### Треки по размеру

**Арт. 7550 7 NS / NL**  
Трек разрезанный по размеру макс 2м

**Арт. 7550 8 NS / NL**  
Трек разрезанный по размеру макс 3м

**Арт. 7550 44 NS / NL**  
Трек разрезанный по размеру макс 4м



EXTeRUS

## Открытая раздвижная система для деревянных дверей – Замак

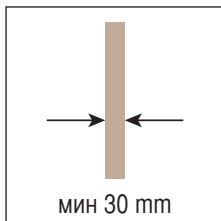
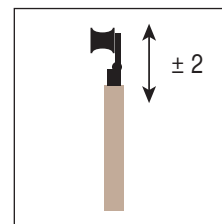
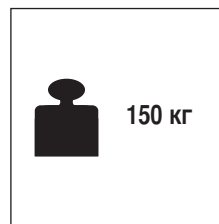
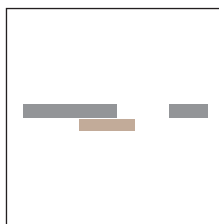
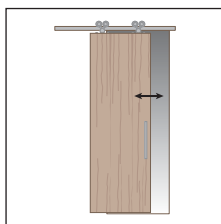
Система	Тип скольжения	Характеристики	Количество дверей	Нагрузка	Страница
<b>7550</b> 	Верхний	Раздвижная	1-2	150 кг	162



# SYSTEM EXTERUS

Запатентовано

Открытая раздвижная система для деревянных дверей - Одностворчатая дверь



## НАБОР Арт. 7550 4 NS

Ролики для деревянной двери, V-образные  
сатинир. никель



2 шт.

Стопор универсальный для деревянной двери (левый)  
сатинир. никель



1 шт.

Стопор универсальный для деревянной двери (правый)  
сатинир. никель



1 шт.

Нижний флажок для деревянной двери  
сатинир. никель



1 шт.

Тормоз дверного замка Прав



1 шт.

Тормоз дверного замка Лев



1 шт.

## НАБОР Арт. 7550 4 NL

Ролики для деревянной двери, V-образные  
Полированный никель



2 шт.

Стопор универсальный для деревянной двери (левый)  
Полированный никель



1 шт.

Стопор универсальный для деревянной двери (правый)  
Полированный никель



1 шт.

Нижний флажок для деревянной двери  
Полированный никель



1 шт.

Тормоз дверного замка Прав



1 шт.

Тормоз дверного замка Лев



1 шт.

## \*Запасные части

### Арт. 7550 13 NS

Нижний флажок для деревянной двери  
сатинир. никель



1 шт.

### Арт. 7550 13 NL

Нижний флажок для деревянной двери  
Полированный никель

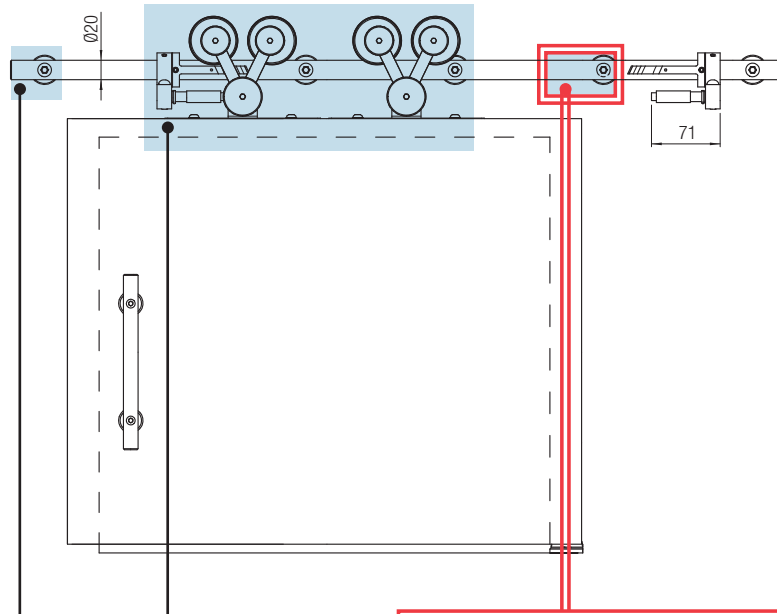


1 шт.

\*Артикулы, приведенные в таблице "Запасные части", могут быть заказаны только в указанных количествах.

EXTERUS : Материал изготовления Замак.

## Возможные решения для раздвижных дверей: **Центральный крепеж для стены**



### КРЕПЁЖ + ВИНТЫ

**Арт. 7500 25 + Арт. 7500 26**  
Шайбы распорки,  
диаметр 30x4 мм



**Арт. 7500 76 + Арт. 7500 27**  
Шайбы распорки,  
диаметр 30x16,75 мм



**Арт. 7500 75 + Арт. 7500 28**  
Шайбы распорки,  
диаметр 30x22,75 мм



### Треки по размеру

**Арт. 7550 7 NS / NL**  
Трек разрезанный по  
размеру макс 2м



**Арт. 7550 8 NS / NL**  
Трек разрезанный по  
размеру макс 3м



**Арт. 7550 44 NS / NL**  
Трек разрезанный по  
размеру макс 4м



### НАБОР **Одностворчатая дверь**

**Арт. 7550 4 NS / NL**  
Набор аксессуаров для одинарного  
деревянного дверного полотна, V-образный

### ТРЕКИ + АКСЕССУАРЫ ДЛЯ КРЕПЛЕНИЯ



**Арт. 7550 55 NS / NL**  
Трек 1,53м.  
4 отверстия AISI 316



**Арт. 7550 58 NS / NL**  
Трек 2,33м.  
6 отверстия AISI 316



**+ Арт. 7550 51 NS / NL**  
Аксессуары для крепления  
трека длиной  
1,53 м. к стене (бетон, кирпич),  
4 крепления



**+ Арт. 7550 52 NS / NL**  
Аксессуары для крепления  
трека длиной  
2,33-2,53 м. к стене (бетон, кирпич),  
6 крепления



**Арт. 7550 56 NS / NL**  
Трек 1,73м.  
5 отверстия AISI 316



**Арт. 7550 59 NS / NL**  
Трек 2,53м.  
6 отверстия AISI 316



**+ Арт. 7550 2 NS / NL**  
Аксессуары для крепления  
трека длиной  
2,13 м. к стене (бетон, кирпич),  
5 крепления



**+ Арт. 7550 52 NS / NL**  
Аксессуары для крепления  
трека длиной  
2,33-2,53 м. к стене (бетон, кирпич),  
6 крепления



**Арт. 7550 3 NS / NL**  
Трек 2м.  
5 отверстия AISI 316



**Арт. 7550 5 NS / NL**  
Трек 3м.  
7 отверстия AISI 316



**+ Арт. 7550 2 NS / NL**  
Аксессуары для крепления  
трека длиной  
2,13 м. к стене (бетон, кирпич),  
5 крепления



**+ Арт. 7550 17 NS / NL**  
Аксессуары для крепления  
трека длиной  
3 м. к стене (бетон, кирпич),  
7 крепления



**Арт. 7550 57 NS / NL**  
Трек 2,13м.  
5 отверстия AISI 316



**Арт. 7550 39 NS / NL**  
Трек 4м.  
9 отверстия AISI 316



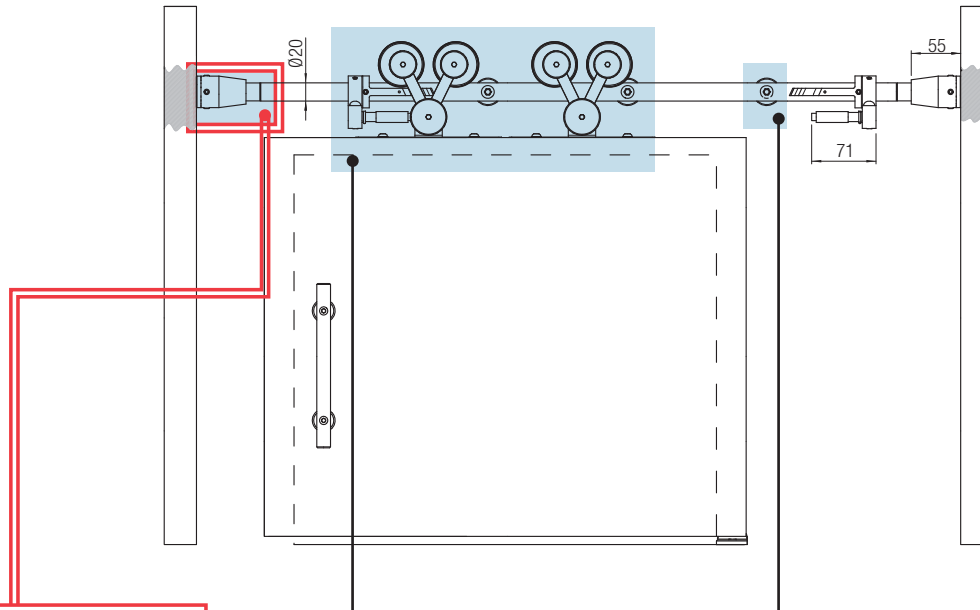
**+ Арт. 7550 2 NS / NL**  
Аксессуары для крепления  
трека длиной  
2,13 м. к стене (бетон, кирпич),  
5 крепления



**+ Арт. 7550 18 NS / NL**  
Аксессуары для крепления  
трека длиной  
4 м. к стене (бетон, кирпич),  
9 крепления



## Возможные решения для раздвижных дверей: **Центральный и боковой крепеж для стены**



### ТРЕКИ + АКСЕССУАРЫ ДЛЯ КРЕПЛЕНИЯ

#### Арт. 7550 40 NS / NL

Трек 2 м. для крепления к боковым стенам и центральной стене AISI 316

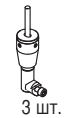


#### + Арт. 7550 19 NS / NL

Боковой крепёж для трека длиной максимум 2 м.



2 шт.



3 шт.

#### Арт. 7550 41 NS / NL

Трек 3 м. для крепления к боковым стенам и центральной стене AISI 316

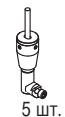


#### + Арт. 7550 20 NS / NL

Боковой крепёж для трека длиной максимум 3 м.



2 шт.



5 шт.

#### Арт. 7550 42 NS / NL

Трек 4 м. для крепления к боковым стенам и центральной стене AISI 316

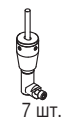


#### + Арт. 7550 24 NS / NL

Боковой крепёж для трека длиной максимум 4 м.



2 шт.



7 шт.

### НАБОР Однстворчатая дверь

#### Арт. 7550 4 NS / NL

Набор аксессуаров для одинарного деревянного дверного полотна, V-образный

### КРЕПЁЖ + ВИНТЫ

#### Арт. 7500 25 + Арт. 7500 26

Шайбы распорки, диаметр 30x4 мм



#### Арт. 7500 76 + Арт. 7500 27

Шайбы распорки, диаметр 30x16,75 мм



#### Арт. 7500 75 + Арт. 7500 28

Шайбы распорки, диаметр 30x22,75 мм



### Треки по размеру

#### Арт. 7550 7 NS / NL

Трек разрезанный по размеру макс 2м



#### Арт. 7550 8 NS / NL

Трек разрезанный по размеру макс 3м

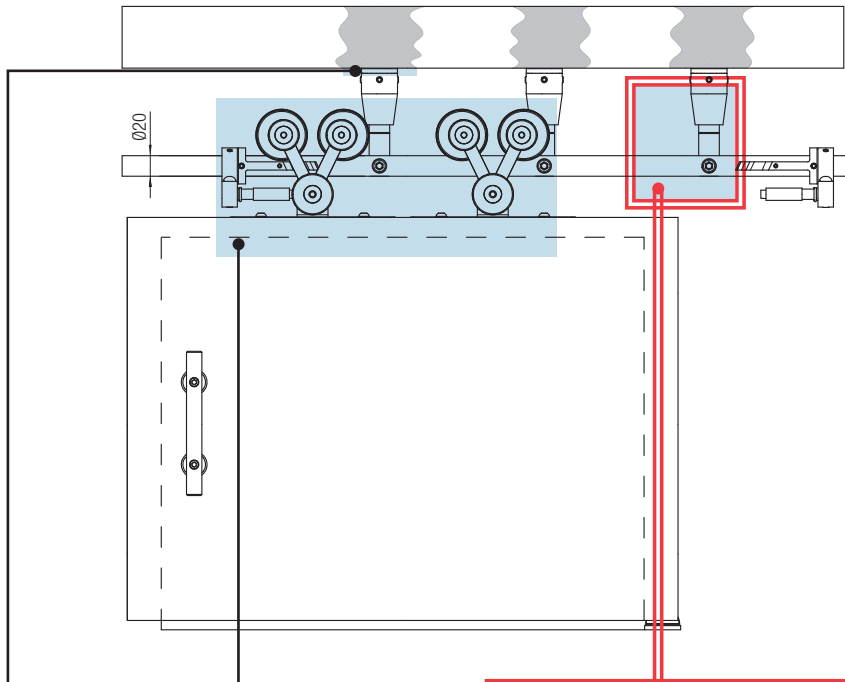


#### Арт. 7550 44 NS / NL

Трек разрезанный по размеру макс 4м



## Возможные решения для раздвижных дверей: Крепеж к потолку



### КРЕПЁЖ + ВИНТЫ

**Арт. 7500 25 + Арт. 7500 26**  
Шайбы распорки,  
диаметр 30x4 мм



**Арт. 7500 76 + Арт. 7500 27**  
Шайбы распорки,  
диаметр 30x16,75 мм



**Арт. 7500 75 + Арт. 7500 28**  
Шайбы распорки,  
диаметр 30x22,75 мм



### Треки по размеру

**Арт. 7550 7 NS / NL**  
Трек разрезанный по  
размеру макс 2м



**Арт. 7550 8 NS / NL**  
Трек разрезанный по  
размеру макс 3м



**Арт. 7550 44 NS / NL**  
Трек разрезанный по  
размеру макс 4м



### НАБОР Одностворчатая дверь

**Арт. 7550 4 NS / NL**  
Набор аксессуаров для одинарного  
деревянного дверного полотна, V-образный

### ТРЕКИ + АКСЕССУАРЫ ДЛЯ КРЕПЛЕНИЯ

**Арт. 7550 55 NS / NL**  
Трек 1,53м.  
4 отверстия AISI 316



**Арт. 7550 58 NS / NL**  
Трек 2,33м.  
6 отверстия AISI 316



**+ Арт. 7550 47 NS / NL**  
Вертикальное соединение  
для потолка



4 шт.

**+ Арт. 7550 47 NS / NL**  
Вертикальное соединение  
для потолка



6 шт.

**Арт. 7550 56 NS / NL**  
Трек 1,73м.  
5 отверстия AISI 316



**Арт. 7550 59 NS / NL**  
Трек 2,53м.  
6 отверстия AISI 316



**+ Арт. 7550 47 NS / NL**  
Вертикальное соединение  
для потолка



5 шт.

**+ Арт. 7550 47 NS / NL**  
Вертикальное соединение  
для потолка



6 шт.

**Арт. 7550 3 NS / NL**  
Трек 2м.  
5 отверстия AISI 316



**Арт. 7550 5 NS / NL**  
Трек 3м.  
7 отверстия AISI 316



**+ Арт. 7550 47 NS / NL**  
Вертикальное соединение  
для потолка



5 шт.

**+ Арт. 7550 47 NS / NL**  
Вертикальное соединение  
для потолка



7 шт.

**Арт. 7550 57 NS / NL**  
Трек 2,13м.  
5 отверстия AISI 316



**Арт. 7550 39 NS / NL**  
Трек 4м.  
9 отверстия AISI 316



**+ Арт. 7550 47 NS / NL**  
Вертикальное соединение  
для потолка



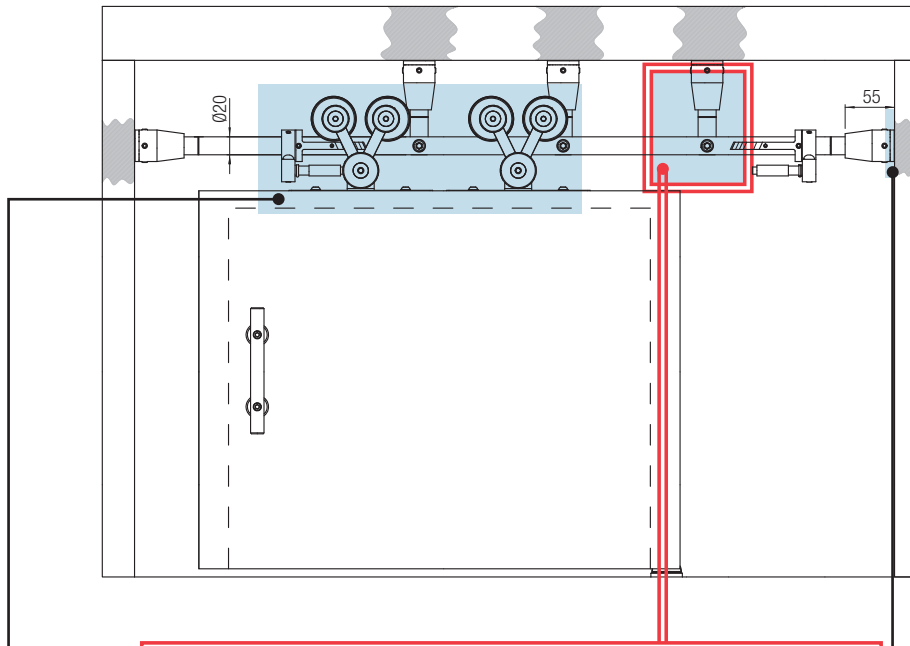
5 шт.

**+ Арт. 7550 47 NS / NL**  
Вертикальное соединение  
для потолка



9 шт.

## Возможные решения для раздвижных дверей: Боковой крепеж и крепеж к потолку



**НАБОР** Одностворчатая дверь  
**Арт. 7550 4 NS / NL**  
 Набор аксессуаров для одинарного деревянного дверного полотна, V-образный

### ТРЕКИ + АКСЕССУАРЫ ДЛЯ КРЕПЛЕНИЯ

**Арт. 7550 40 NS / NL**  
 Трек 2 м. для крепления к боковым стенам и центральной стене AISI 316



**Арт. 7550 42 NS / NL**  
 Трек 4 м. для крепления к боковым стенам и центральной стене AISI 316



**+ Арт. 7550 48 NS / NL**  
 Соединение для боковой стены



2 шт.

**+ Арт. 7550 48 NS / NL**  
 Соединение для боковой стены



2 шт.

**+ Арт. 7550 47 NS / NL**  
 Вертикальное соединение для потолка



3 шт.

**+ Арт. 7550 47 NS / NL**  
 Вертикальное соединение для потолка



7 шт.

**Арт. 7550 41 NS / NL**  
 Трек 3 м. для крепления к боковым стенам и центральной стене AISI 316



**+ Арт. 7550 48 NS / NL**  
 Соединение для боковой стены



2 шт.

**+ Арт. 7550 47 NS / NL**  
 Вертикальное соединение для потолка



5 шт.

### КРЕПЁЖ + ВИНТЫ

**Арт. 7500 25 + Арт. 7500 26**  
 Шайбы распорки, диаметр 30x4 мм



**Арт. 7500 76 + Арт. 7500 27**  
 Шайбы распорки, диаметр 30x16,75 мм



**Арт. 7500 75 + Арт. 7500 28**  
 Шайбы распорки, диаметр 30x22,75 мм



### Треки по размеру

**Арт. 7550 7 NS / NL**  
 Трек разрезанный по размеру макс 2м



**Арт. 7550 8 NS / NL**  
 Трек разрезанный по размеру макс 3м

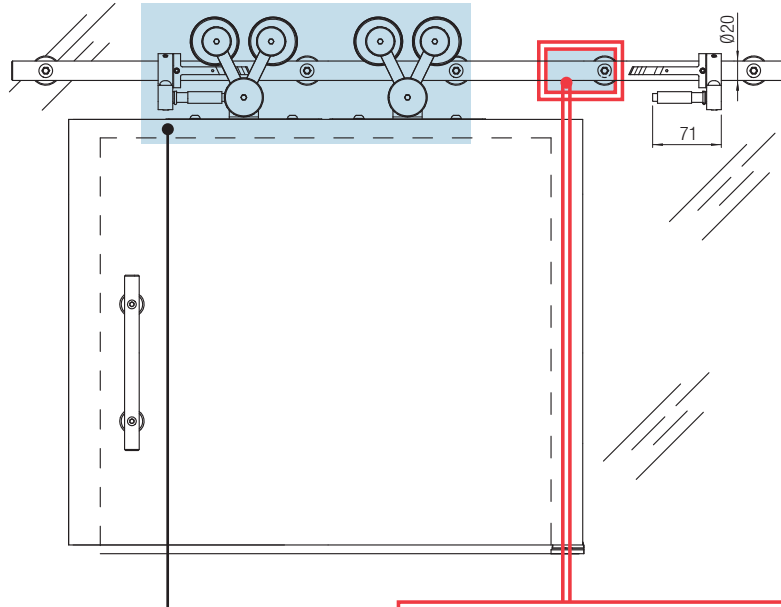


**Арт. 7550 44 NS / NL**  
 Трек разрезанный по размеру макс 4м





## Возможные решения для раздвижных дверей: **Центральный крепеж для стеклянной стены**



### Треки по размеру

**Арт. 7550 7 NS / NL**  
Трек разрезанный по размеру макс 2м



**Арт. 7550 8 NS / NL**  
Трек разрезанный по размеру макс 3м



**Арт. 7550 44 NS / NL**  
Трек разрезанный по размеру макс 4м



### НАБОР Одностворчатая дверь

**Арт. 7550 4 NS / NL**  
Набор аксессуаров для одинарного деревянного дверного полотна, V-образный

### ТРЕКИ + АКСЕССУАРЫ ДЛЯ КРЕПЛЕНИЯ



**Арт. 7550 55 NS / NL**  
Трек 1,53м.  
4 отверстия AISI 316



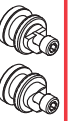
**Арт. 7550 58 NS / NL**  
Трек 2,33м.  
6 отверстия AISI 316



**+ Арт. 7550 53 NS / NL**  
Аксессуар для крепления трека длиной 1,53 м. к стене (стекло), 4 крепления



**+ Арт. 7550 54 NS / NL**  
Аксессуар для крепления трека длиной 2,33-2,53 м. к стене (стекло), 6 крепления



**Арт. 7550 56 NS / NL**  
Трек 1,73м.  
5 отверстия AISI 316



**Арт. 7550 59 NS / NL**  
Трек 2,53м.  
6 отверстия AISI 316



**+ Арт. 7550 6 NS / NL**  
Аксессуар для крепления трека длиной 2,13 м. к стене (стекло), 5 крепления



**+ Арт. 7550 54 NS / NL**  
Аксессуар для крепления трека длиной 2,33-2,53 м. к стене (стекло), 6 крепления



**Арт. 7550 3 NS / NL**  
Трек 2м.  
5 отверстия AISI 316



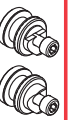
**Арт. 7550 5 NS / NL**  
Трек 3м.  
7 отверстия AISI 316



**+ Арт. 7550 6 NS / NL**  
Аксессуар для крепления трека длиной 2,13 м. к стене (стекло), 5 крепления



**+ Арт. 7550 22 NS / NL**  
Аксессуар для крепления трека длиной 3 м. к стене (стекло), 7 крепления



**Арт. 7550 57 NS / NL**  
Трек 2,13м.  
5 отверстия AISI 316



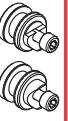
**Арт. 7550 39 NS / NL**  
Трек 4м.  
9 отверстия AISI 316



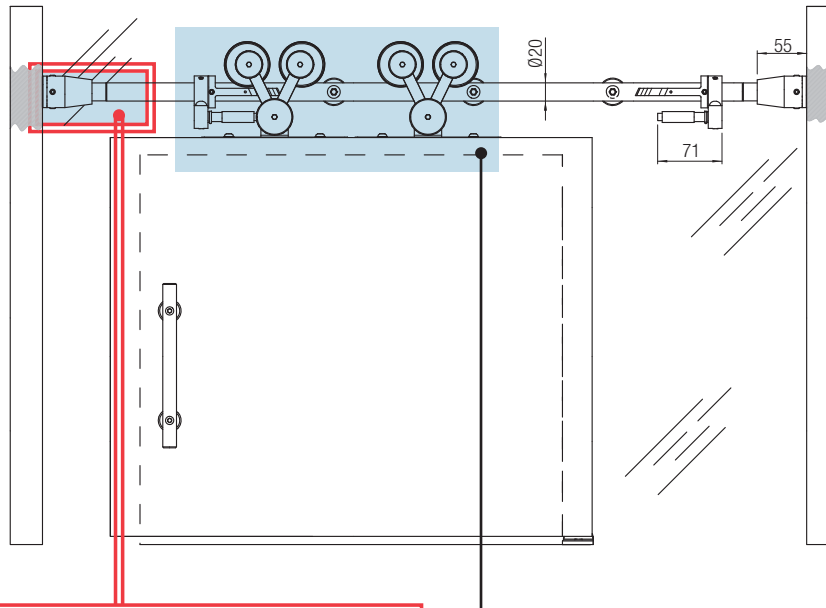
**+ Арт. 7550 6 NS / NL**  
Аксессуар для крепления трека длиной 2,13 м. к стене (стекло), 5 крепления



**+ Арт. 7550 23 NS / NL**  
Аксессуар для крепления трека длиной 4 м. к стене (стекло), 9 крепления



## Возможные решения для раздвижных дверей: Центральный и боковой крепеж для стеклянной стены



### ТРЕКИ + АКСЕССУАРЫ ДЛЯ КРЕПЛЕНИЯ

#### Арт. 7550 40 NS / NL

Трек 2 м. для крепления к боковым стенам и центральной стене AISI 316



#### Арт. 7550 42 NS / NL

Трек 4 м. для крепления к боковым стенам и центральной стене AISI 316



#### + Арт. 7550 48 NS / NL

Соединение для боковой стены



2 шт.

#### + Арт. 7550 48 NS / NL

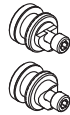
Соединение для боковой стены



2 шт.

#### + Арт. 7550 53 NS / NL

Аксессуар для крепления трека длиной 1,53 м. к стене (стекло), 4 крепления



#### + Арт. 7550 22 NS / NL

Аксессуар для крепления трека длиной 3 м. к стене (стекло), 7 крепления



#### Арт. 7550 41 NS / NL

Трек 3 м. для крепления к боковым стенам и центральной стене AISI 316



#### + Арт. 7550 48 NS / NL

Соединение для боковой стены



2 шт.

#### + Арт. 7550 6 NS / NL

Аксессуар для крепления трека длиной 2,13 м. к стене (стекло), 5 крепления



### НАБОР Одностворчатая дверь

#### Арт. 7550 4 NS / NL

Набор аксессуаров для одинарного деревянного дверного полотна, V-образный

### Треки по размеру

#### Арт. 7550 7 NS / NL

Трек разрезанный по размеру макс 2м



#### Арт. 7550 8 NS / NL

Трек разрезанный по размеру макс 3м



#### Арт. 7550 44 NS / NL

Трек разрезанный по размеру макс 4м

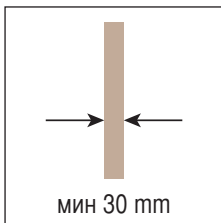
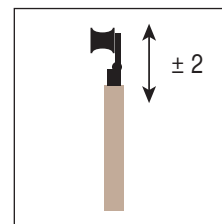
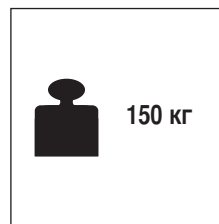
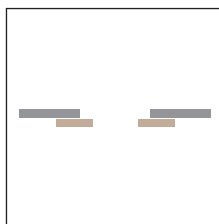
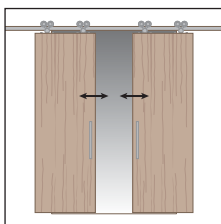




# SYSTEM EXTERUS

Запатентовано

Открытая раздвижная система для деревянных дверей - Двухстворчатая дверь



## НАБОР Арт. 7550 4 NS

Ролики для деревянной двери, V-образные сатинир. никель



2 шт.

Стопор универсальный для деревянной двери (левый) сатинир. никель



1 шт.

Стопор универсальный для деревянной двери (правый) сатинир. никель



1 шт.

Нижний флажок для деревянной двери сатинир. никель



1 шт.

Тормоз дверного замка Прав



1 шт.

Тормоз дверного замка Лев



1 шт.

## НАБОР Арт. 7550 43 NS

Ролики для деревянной двери, V-образные сатинир. никель



2 шт.

Верхний стопор для стеклянной/деревянной двери (левый) сатинир. никель



1 шт.

Верхний стопор для стеклянной/деревянной двери (правый) сатинир. никель



1 шт.

Нижний флажок для деревянной двери сатинир. никель



1 шт.

Тормоз дверного замка Прав



1 шт.

Тормоз дверного замка Лев



1 шт.

## НАБОР Арт. 7550 4 NL

Ролики для деревянной двери, V-образные Полированный никель



2 шт.

Стопор универсальный для деревянной двери (левый) Полированный никель



1 шт.

Стопор универсальный для деревянной двери (правый) Полированный никель



1 шт.

Нижний флажок для деревянной двери Полированный никель



1 шт.

Тормоз дверного замка Прав



1 шт.

Тормоз дверного замка Лев



1 шт.

## НАБОР Арт. 7550 43 NL

Ролики для деревянной двери, V-образные Полированный никель



2 шт.

Верхний стопор для стеклянной/деревянной двери (левый) Полированный никель



1 шт.

Верхний стопор для стеклянной/деревянной двери (правый) Полированный никель



1 шт.

Нижний флажок для деревянной двери Полированный никель



1 шт.

Тормоз дверного замка Прав



1 шт.

Тормоз дверного замка Лев



1 шт.

### \*Запасные части

Арт. 7550 13 NS  
Нижний флажок для деревянной двери сатинир. никель



1 шт.

Арт. 7550 13 NL  
Нижний флажок для деревянной двери Полированный никель

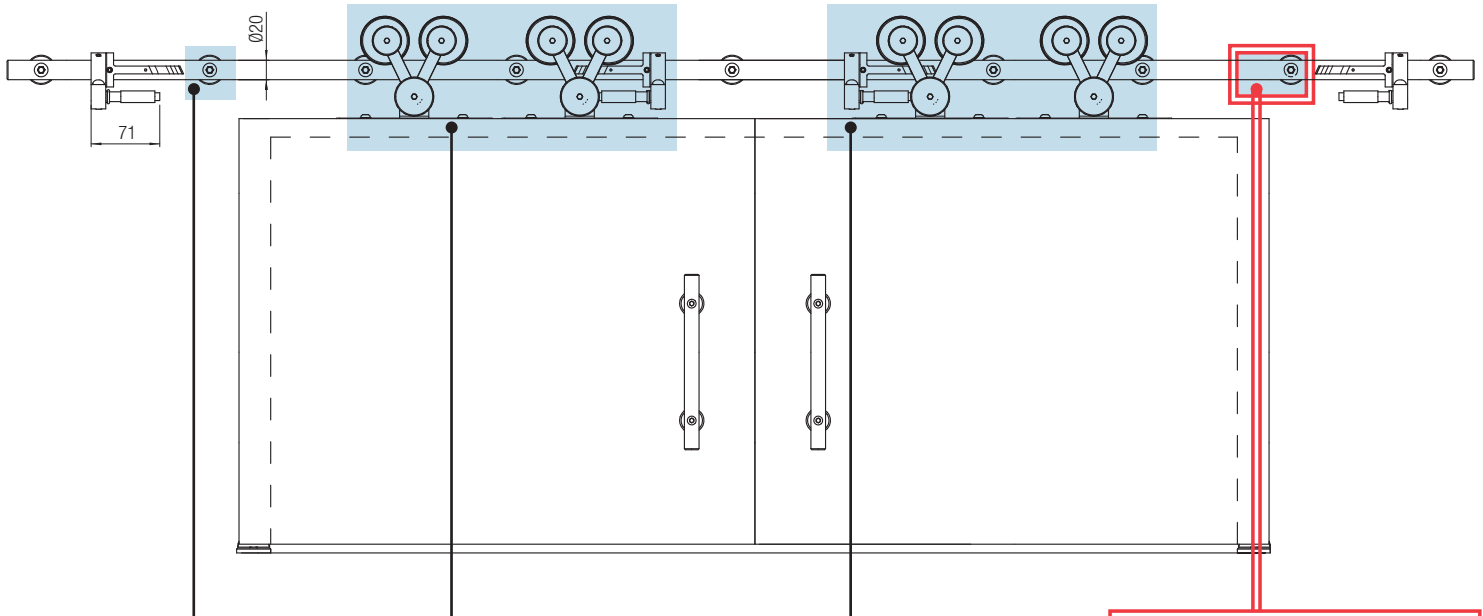


1 шт.

EXTERUS : Материал изготовления Замак.

\*Артикулы, приведенные в таблице "Запасные части", могут быть заказаны только в указанных количествах.

## Возможные решения для раздвижных дверей: **Центральный крепеж для стены**



### КРЕПЁЖ + ВИНТЫ

**Арт. 7500 25 + Арт. 7500 26**  
Шайбы распорки,  
диаметр 30x4 мм



**Арт. 7500 76 + Арт. 7500 27**  
Шайбы распорки,  
диаметр 30x16,75 мм



**Арт. 7500 75 + Арт. 7500 28**  
Шайбы распорки,  
диаметр 30x22,75 мм



### Треки по размеру

**Арт. 7550 7 NS / NL**  
Трек разрезанный по  
размеру макс 2м



**Арт. 7550 8 NS / NL**  
Трек разрезанный по  
размеру макс 3м



**Арт. 7550 44 NS / NL**  
Трек разрезанный по  
размеру макс 4м



### НАБОР Двухстворчатая дверь

**Арт. 7550 43 NS / NL**  
Набор аксессуаров для двойного  
деревянного дверного полотна, V-образный

### НАБОР Одностворчатая дверь

**Арт. 7550 4 NS / NL**  
Набор аксессуаров для одинарного  
деревянного дверного полотна, V-образный

### ТРЕКИ + АКСЕССУАРЫ ДЛЯ КРЕПЛЕНИЯ

**Арт. 7550 59 NS / NL**  
Трек 2,53м.  
6 отверстия AISI 316



**+ Арт. 7550 52 NS / NL**  
Аксессуары для крепления  
трека длиной  
2,33-2,53 м. к стене (бетон, кирпич),  
6 крепления



**Арт. 7550 5 NS / NL**  
Трек 3м.  
7 отверстия AISI 316



**+ Арт. 7550 17 NS / NL**  
Аксессуары для крепления  
трека длиной  
3 м. к стене (бетон, кирпич),  
7 крепления



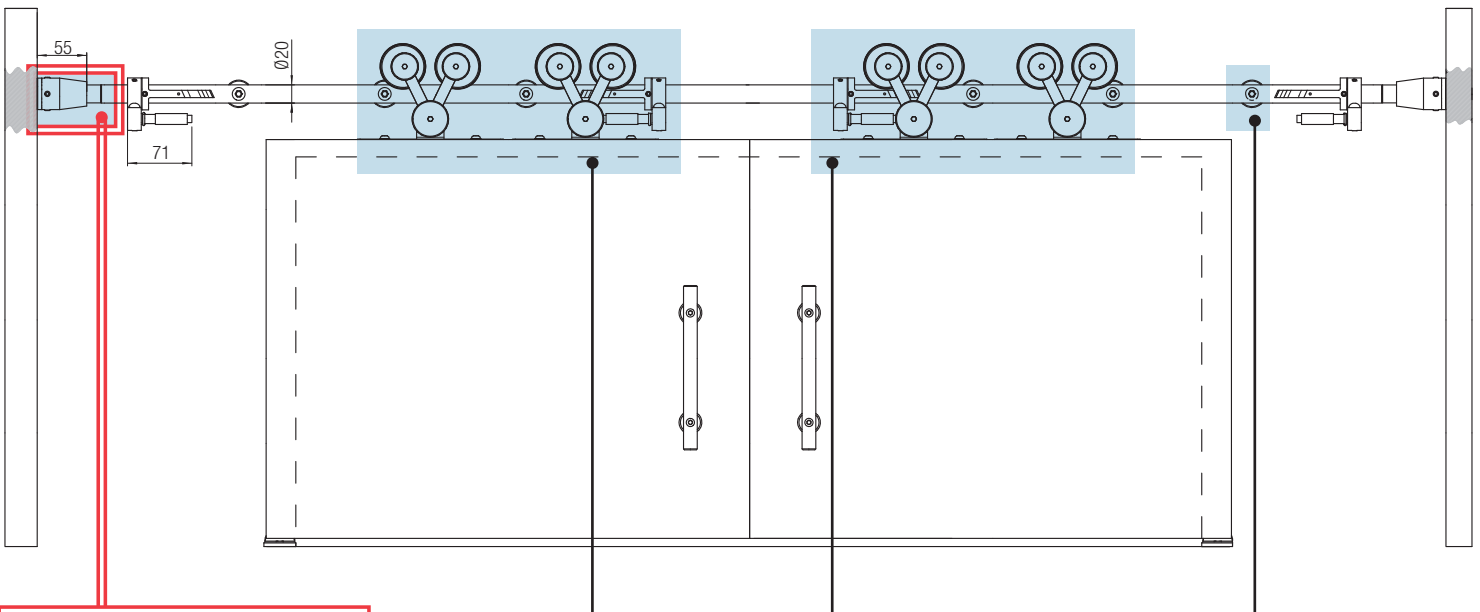
**Арт. 7550 39 NS / NL**  
Трек 4м.  
9 отверстия AISI 316



**+ Арт. 7550 18 NS / NL**  
Аксессуары для крепления  
трека длиной  
4 м. к стене (бетон, кирпич),  
9 крепления



## Возможные решения для раздвижных дверей: Центральный и боковой крепёж для стены



### ТРЕКИ + АКСЕССУАРЫ ДЛЯ КРЕПЛЕНИЯ

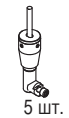
**Арт. 7550 41 NS / NL**  
Трек 3 м. для крепления к боковым стенам и центральной стене AISI 316



**+ Арт. 7550 20 NS / NL**  
Боковой крепёж для трека длиной максимум 3 м.



2 шт.



5 шт.

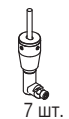
**Арт. 7550 42 NS / NL**  
Трек 4 м. для крепления к боковым стенам и центральной стене AISI 316



**+ Арт. 7550 24 NS / NL**  
Боковой крепёж для трека длиной максимум 4 м.



2 шт.



7 шт.

### НАБОР Двухстворчатая дверь

**Арт. 7550 43 NS / NL**  
Набор аксессуаров для двойного деревянного дверного полотна, V-образный

### НАБОР Одностворчатая дверь

**Арт. 7550 4 NS / NL**  
Набор аксессуаров для одинарного деревянного дверного полотна, V-образный

### КРЕПЁЖ + ВИНТЫ

**Арт. 7500 25 + Арт. 7500 26**  
Шайбы распорки, диаметр 30x4 мм



**Арт. 7500 76 + Арт. 7500 27**  
Шайбы распорки, диаметр 30x16,75 мм



**Арт. 7500 75 + Арт. 7500 28**  
Шайбы распорки, диаметр 30x22,75 мм



### Треки по размеру

**Арт. 7550 7 NS / NL**  
Трек разрезанный по размеру макс 2м



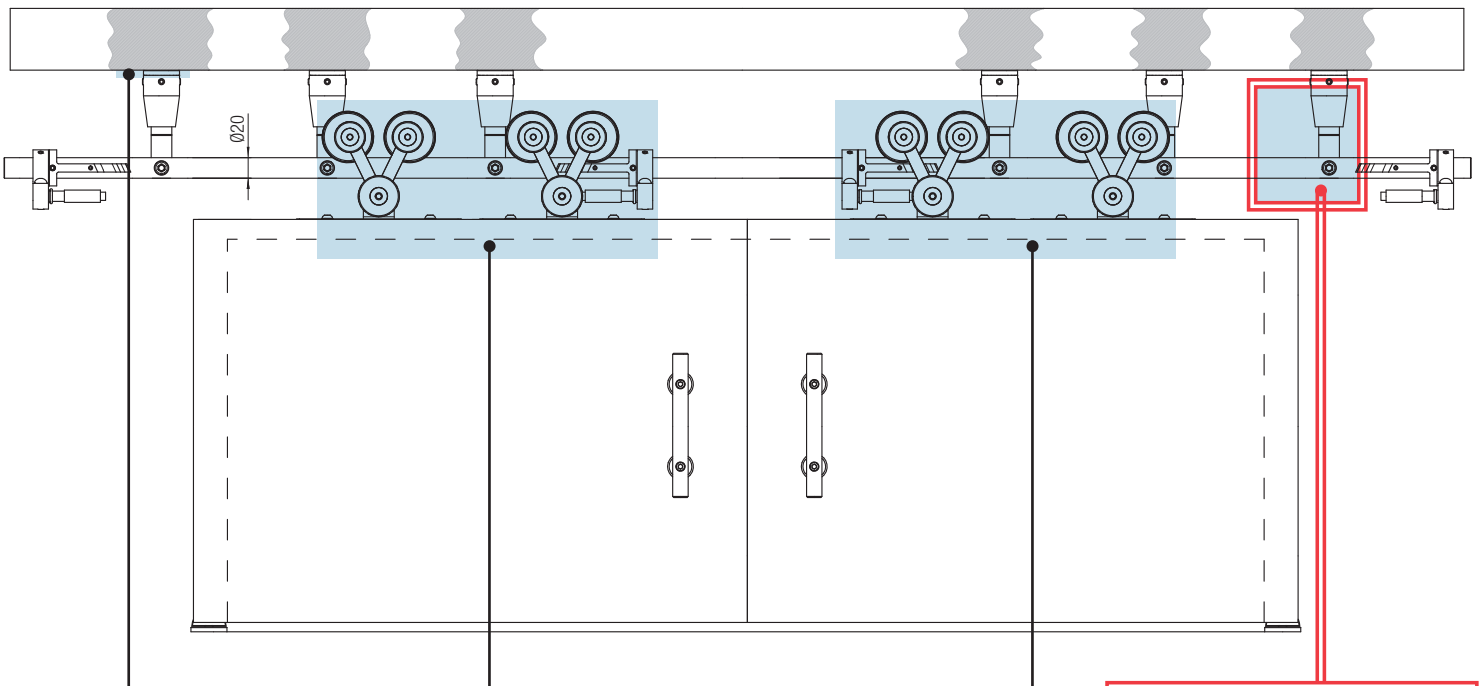
**Арт. 7550 8 NS / NL**  
Трек разрезанный по размеру макс 3м



**Арт. 7550 44 NS / NL**  
Трек разрезанный по размеру макс 4м



## Возможные решения для раздвижных дверей: Крепеж к потолку



### КРЕПЁЖ + ВИНТЫ

**Арт. 7500 25 + Арт. 7500 26**  
Шайбы распорки,  
диаметр 30x4 мм



**Арт. 7500 76 + Арт. 7500 27**  
Шайбы распорки,  
диаметр 30x16,75 мм



**Арт. 7500 75 + Арт. 7500 28**  
Шайбы распорки,  
диаметр 30x22,75 мм



### Треки по размеру

**Арт. 7550 7 NS / NL**  
Трек разрезанный по  
размеру макс 2м



**Арт. 7550 8 NS / NL**  
Трек разрезанный по  
размеру макс 3м



**Арт. 7550 44 NS / NL**  
Трек разрезанный по  
размеру макс 4м



### НАБОР Двухстворчатая дверь

**Арт. 7550 43 NS / NL**  
Набор аксессуаров для двойного  
деревянного дверного полотна, V-образный

### НАБОР Одностворчатая дверь

**Арт. 7550 4 NS / NL**  
Набор аксессуаров для одинарного  
деревянного дверного полотна, V-образный

### ТРЕКИ + АКСЕССУАРЫ ДЛЯ КРЕПЛЕНИЯ

**Арт. 7550 59 NS / NL**  
Трек 2,53м.  
6 отверстия AISI 316



+ **Арт. 7550 47 NS / NL**  
Вертикальное соединение  
для потолка



6 шт.

**Арт. 7550 5 NS / NL**  
Трек 3м.  
7 отверстия AISI 316



+ **Арт. 7550 47 NS / NL**  
Вертикальное соединение  
для потолка



7 шт.

**Арт. 7550 39 NS / NL**  
Трек 4м.  
9 отверстия AISI 316

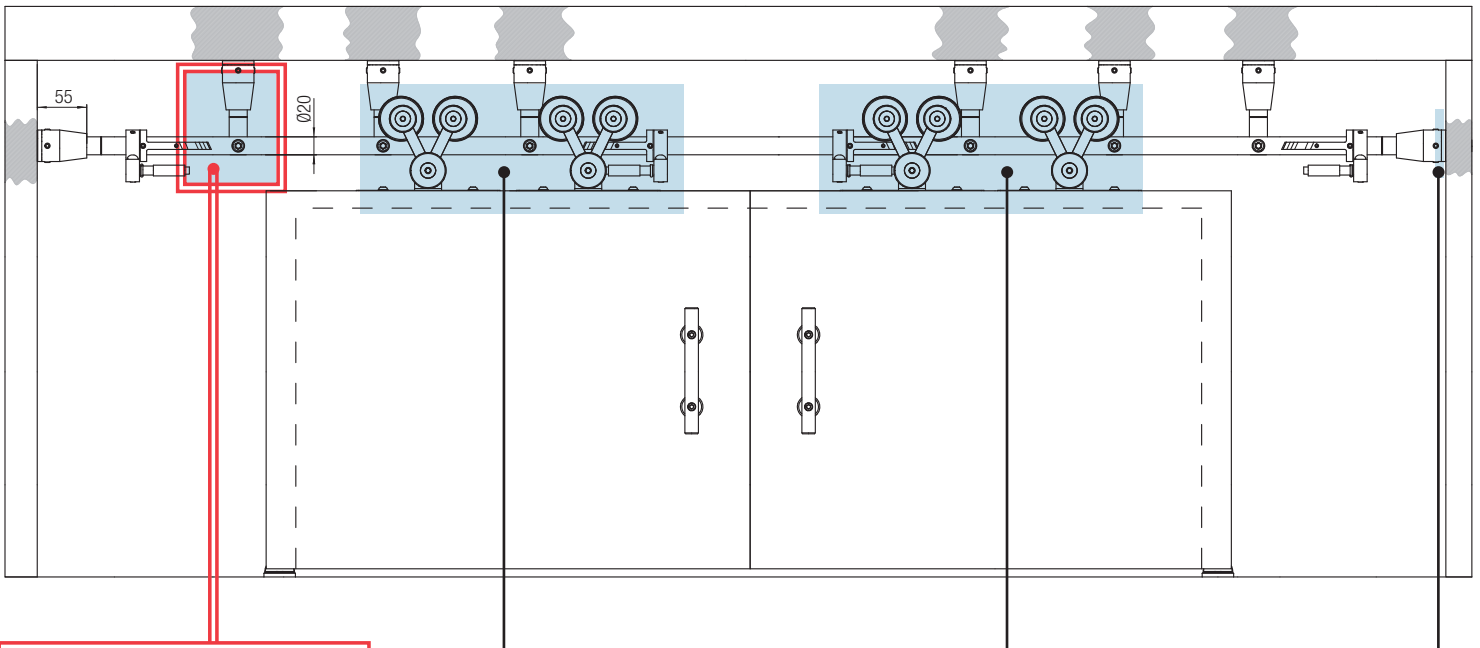


+ **Арт. 7550 47 NS / NL**  
Вертикальное соединение  
для потолка



9 шт.

## Возможные решения для раздвижных дверей: Боковой крепеж и крепеж к потолку



### ТРЕКИ + АКСЕССУАРЫ ДЛЯ КРЕПЛЕНИЯ

**Арт. 7550 41 NS / NL**  
Трек 3 м. для крепления к боковым стенам и центральной стене AISI 316

+ **Арт. 7550 48 NS / NL**  
Соединение для боковой стены

+ **Арт. 7550 47 NS / NL**  
Вертикальное соединение для потолка

**Арт. 7550 42 NS / NL**  
Трек 4 м. для крепления к боковым стенам и центральной стене AISI 316

+ **Арт. 7550 48 NS / NL**  
Соединение для боковой стены

+ **Арт. 7550 47 NS / NL**  
Вертикальное соединение для потолка

**НАБОР Двухстворчатая дверь**  
**Арт. 7550 43 NS / NL**  
Набор аксессуаров для двойного деревянного дверного полотна, V-образный

**НАБОР Одностворчатая дверь**  
**Арт. 7550 4 NS / NL**  
Набор аксессуаров для одинарного деревянного дверного полотна, V-образный

### КРЕПЁЖ + ВИНТЫ

**Арт. 7500 25 + Арт. 7500 26**  
Шайбы распорки, диаметр 30x4 мм

**Арт. 7500 76 + Арт. 7500 27**  
Шайбы распорки, диаметр 30x16,75 мм

**Арт. 7500 75 + Арт. 7500 28**  
Шайбы распорки, диаметр 30x22,75 мм

### Треки по размеру

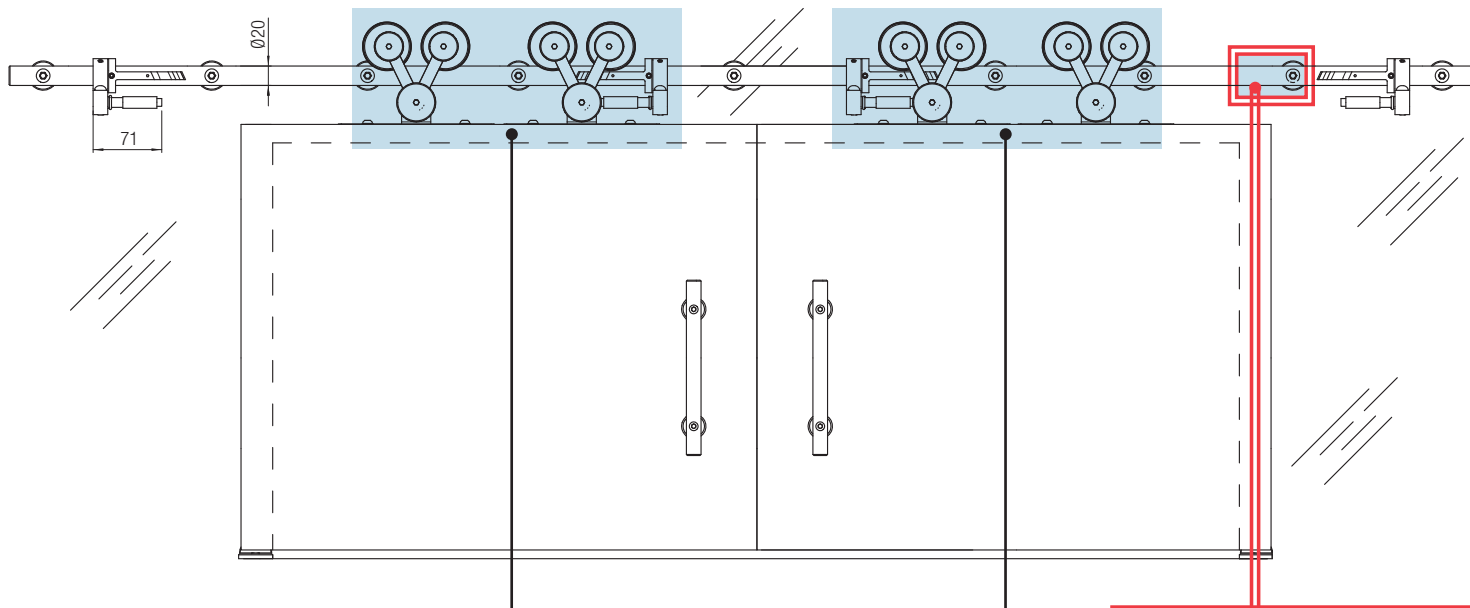
**Арт. 7550 7 NS / NL**  
Трек разрезанный по размеру макс 2м

**Арт. 7550 8 NS / NL**  
Трек разрезанный по размеру макс 3м

**Арт. 7550 44 NS / NL**  
Трек разрезанный по размеру макс 4м



## Возможные решения для раздвижных дверей: **Центральный крепеж для стеклянной стены**



### Треки по размеру

#### Арт. 7550 7 NS / NL

Трек разрезанный по размеру макс 2м



#### Арт. 7550 8 NS / NL

Трек разрезанный по размеру макс 3м



#### Арт. 7550 44 NS / NL

Трек разрезанный по размеру макс 4м



### НАБОР Двухстворчатая дверь

#### Арт. 7550 43 NS / NL

Набор аксессуаров для двойного деревянного дверного полотна, V-образный

### НАБОР Одностворчатая дверь

#### Арт. 7550 4 NS / NL

Набор аксессуаров для одинарного деревянного дверного полотна, V-образный

### ТРЕКИ + АКСЕССУАРЫ ДЛЯ КРЕПЛЕНИЯ

#### Арт. 7550 59 NS / NL

Трек 2,53м.  
6 отверстия AISI 316



+ Арт. 7550 54 NS / NL  
Аксессуар для крепления трека длиной 2,33-2,53 м. к стене (стекло), 6 крепления



#### Арт. 7550 5 NS / NL

Трек 3м.  
7 отверстия AISI 316



+ Арт. 7550 22 NS / NL  
Аксессуар для крепления трека длиной 3 м. к стене (стекло), 7 крепления



#### Арт. 7550 39 NS / NL

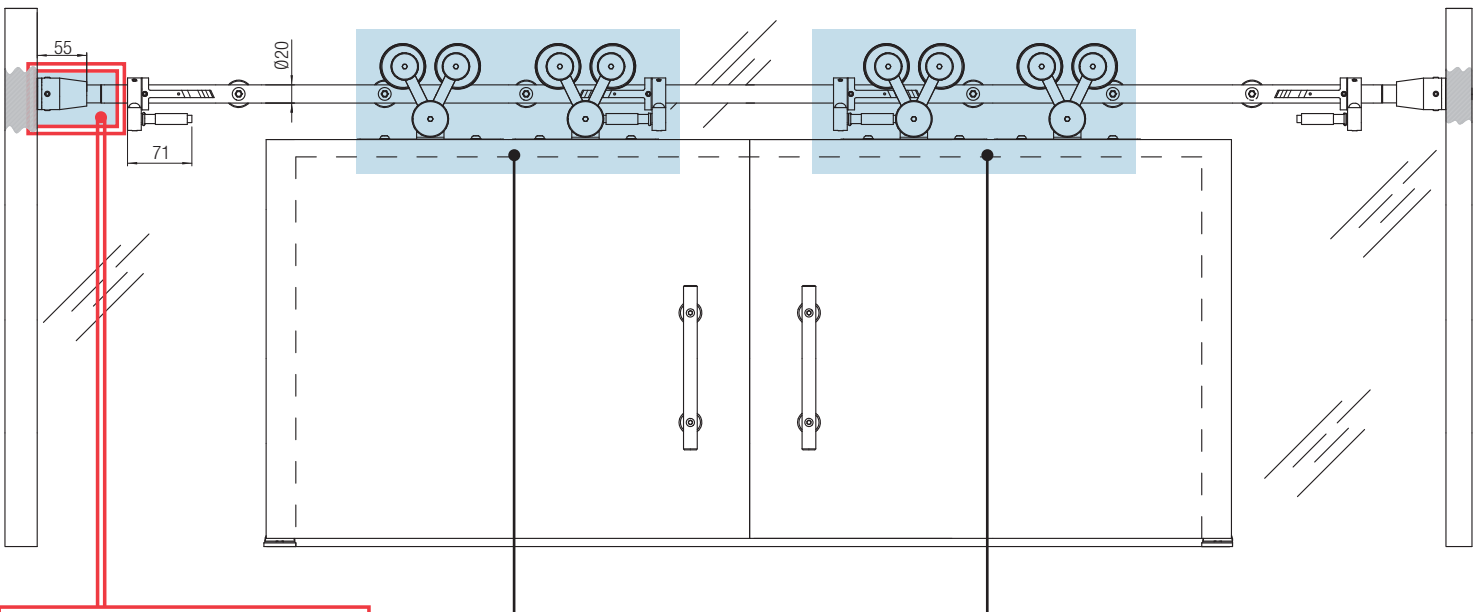
Трек 4м.  
9 отверстия AISI 316



+ Арт. 7550 23 NS / NL  
Аксессуар для крепления трека длиной 4 м. к стене (стекло), 9 крепления



## Возможные решения для раздвижных дверей: **Центральный и боковой крепеж для стеклянной стены**



### ТРЕКИ + АКСЕССУАРЫ ДЛЯ КРЕПЛЕНИЯ

**Арт. 7550 41 NS / NL**  
Трек 3 м. для крепления к боковым стенам и центральной стене AISI 316

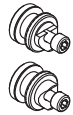


**+ Арт. 7550 48 NS / NL**  
Соединение для боковой стены



2 шт.

**+ Арт. 7550 6 NS / NL**  
Аксессуар для крепления трека длиной 2,13 м. к стене (стекло), 5 крепления



**Арт. 7550 42 NS / NL**  
Трек 4 м. для крепления к боковым стенам и центральной стене AISI 316

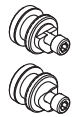


**+ Арт. 7550 48 NS / NL**  
Соединение для боковой стены



2 шт.

**+ Арт. 7550 22 NS / NL**  
Аксессуар для крепления трека длиной 3 м. к стене (стекло), 7 крепления



### НАБОР Двухстворчатая дверь

**Арт. 7550 43 NS / NL**  
Набор аксессуаров для двойного деревянного дверного полотна, V-образный

### НАБОР Одностворчатая дверь

**Арт. 7550 4 NS / NL**  
Набор аксессуаров для одинарного деревянного дверного полотна, V-образный

### Треки по размеру

**Арт. 7550 7 NS / NL**  
Трек разрезанный по размеру макс 2м



**Арт. 7550 8 NS / NL**  
Трек разрезанный по размеру макс 3м



**Арт. 7550 44 NS / NL**  
Трек разрезанный по размеру макс 4м





# Ko

## Открытая раздвижная система для стеклянных дверей

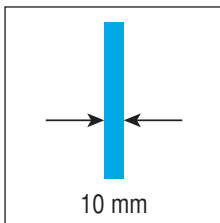
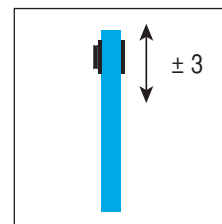
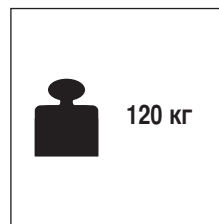
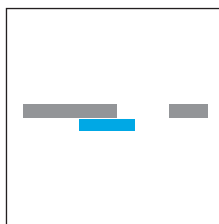
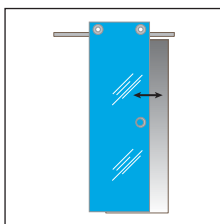
Система	Тип скольжения	Характеристики	Количество дверей	Нагрузка	Страница
<b>K 20</b>	Верхний	Раздвижная	1-2	120 кг	178



# SYSTEM K20

Запатентовано

Открытая раздвижная система для стеклянных дверей - Одностворчатая дверь



## НАБОР Арт. К 20 1 CL

Ролики для стеклянной двери хром  
2 шт.



Стопор для стеклянной двери, правый хром  
1 шт.



Стопор для стеклянной двери, левый хром  
1 шт.



Заглушка правая/левая хром  
1 шт.



Стопор блокировочный  
2 шт.



Нижний флажок на стеклянную дверь хром  
1 шт.



## \*Запасные части

Арт. 7550 12 CL  
Нижний флажок на стеклянную дверь хром  
1 шт.



## Аксессуары

Арт. К 20 56 CL  
Трек 1,73 м.

Арт. К 20 57 CL  
Трек 2,13 м.

Арт. К 20 58 CL  
Трек 2,732 м.

Арт. К 20 59 CL  
Трек 3,332 м.

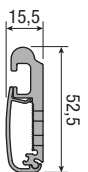
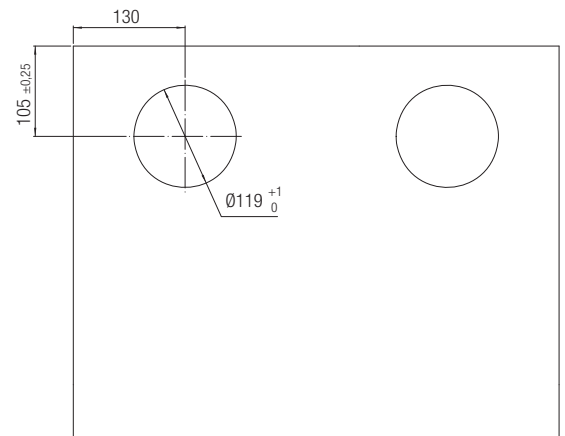
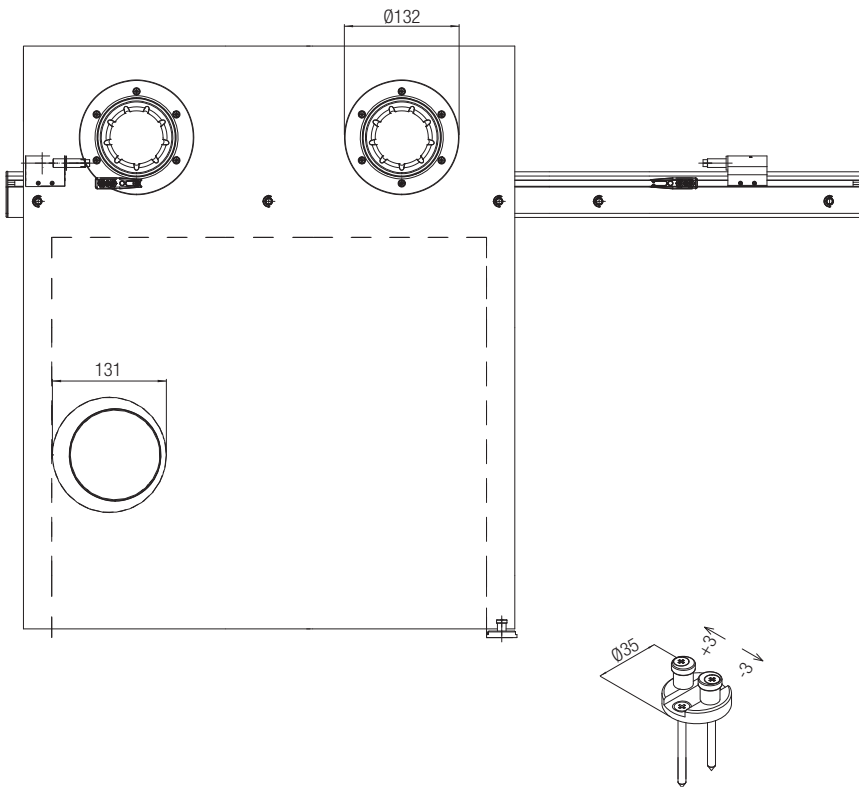
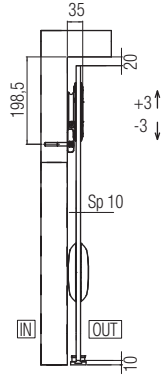
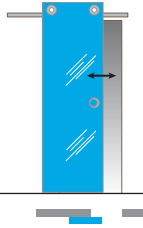


\*Артикулы, приведенные в таблице "Запасные части", могут быть заказаны только в указанных количествах.

## K20 - Одностворчатая дверь Арт. К 20 1 CL

Открытое скольжение ролика установленного в дверь.  
Колеса с шариковыми подшипниками с покрытием DELRIN.  
Штыревая система безопасности предотвращает срыв двери с трека.  
Трек с пазами позволяет фиксацию на стену для идеальной регулировки и выравнивания.  
Вес max.: 120 Kg  
Толщина панели: 10 мм.

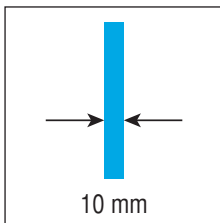
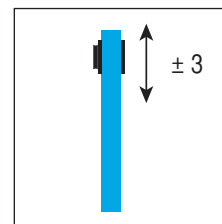
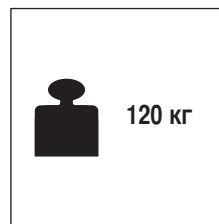
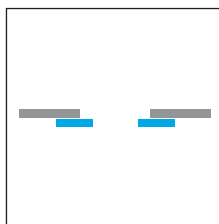
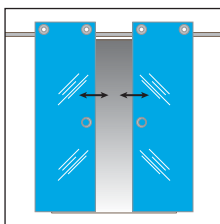
## Возможные решения для раздвижных дверей



# SYSTEM K20

Запатентовано

Открытая раздвижная система для стеклянных дверей - Двухстворчатая дверь



<b>НАБОР Арт. К 20 1 CL</b>	
Ролики для стеклянной двери хром	2 шт.
Стопор для стеклянной двери, правый хром	1 шт.
Стопор для стеклянной двери, левый хром	1 шт.
Заглушка правая/левая хром	1 шт.
Стопор блокировочный	2 шт.
Нижний флажок на стеклянную дверь хром	1 шт.

<b>НАБОР Арт. К 20 29 CL</b>	
Ролики для стеклянной двери хром	2 шт.
Стопор для стеклянной двери, правый хром	1 шт.
Стопор для стеклянной двери, левый хром	1 шт.
Стопор блокировочный	2 шт.
Нижний стопор для стеклянной двери (универсальный) хром	2 шт.
Нижний флажок на стеклянную дверь хром	1 шт.

<b>*Запасные части</b>	
<b>Арт. 7550 12 CL</b> Нижний флажок на стеклянную дверь хром	1 шт.
<b>Арт. 7550 32 NL</b> Нижний стопор для стеклянной двери (универсальный) хром	2 шт.

<b>Аксессуары</b>	
<b>Арт. К 20 56 CL</b> Трек 1,73 м.	
<b>Арт. К 20 57 CL</b> Трек 2,13 м.	
<b>Арт. К 20 58 CL</b> Трек 2,732 м.	
<b>Арт. К 20 59 CL</b> Трек 3,332 м.	

\*Артикулы, приведенные в таблице "Запасные части", могут быть заказаны только в указанных количествах.

## **K20 - Двухстворчатая дверь**

**Арт. К 20 1 CL + К 20 29 CL**

Открытое скольжение ролика установленного в дверь.

Колеса с шариковыми подшипниками с покрытием DELRIN.

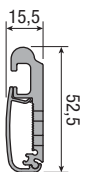
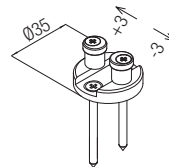
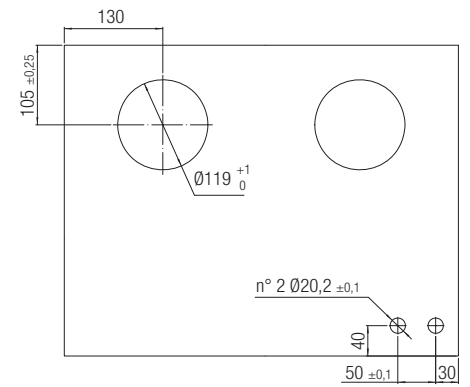
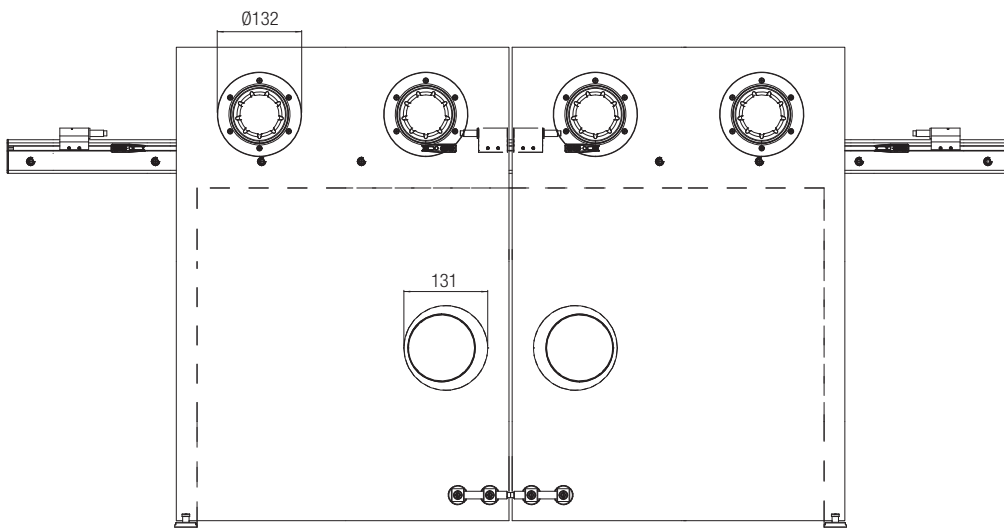
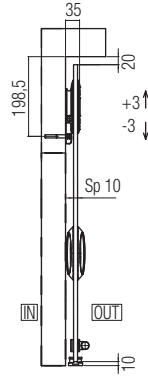
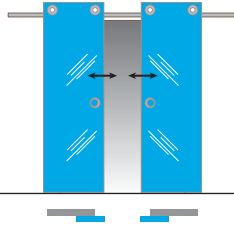
Штыревая система безопасности предотвращает срыв двери с трека.

Трек с пазами позволяет фиксацию на стену для идеальной регулировки и выравнивания.

Вес max.: 120 Kg

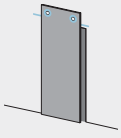
Толщина панели: 10 мм.

## Возможные решения для раздвижных дверей









# Ko

## Открытая раздвижная система для деревянных дверей

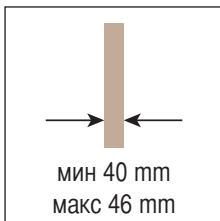
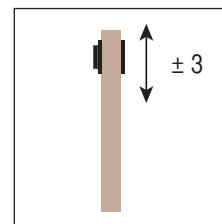
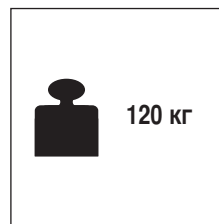
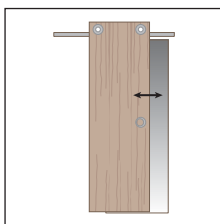
Система	Тип скольжения	Характеристики	Количество дверей	Нагрузка	Страница
<b>K 20</b>	Верхний	Раздвижная	1-2	120 кг	184




# SYSTEM K20

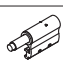
Запатентовано

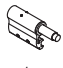
Открытая раздвижная система для деревянных дверей - Одностворчатая дверь





## НАБОР Арт. К 20 4 CL


Ролики для деревянных дверей хром  
  
 2 шт.

Стопор для деревянной двери, правый хром  
  
 1 шт.

Стопор для деревянной двери, левый хром  
  
 1 шт.

Заглушка правая/левая хром  
  
 1 шт.

Стопор блокировочный  
  
 2 шт.

Нижний флажок для деревянной двери хром  
  
 1 шт.

## \*Запасные части

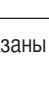
Арт. 7550 13 CL  
 Нижний флажок для деревянной двери хром  
  
 1 шт.

## Аксессуары

Арт. К 20 56 CL  
 Трек 1,73 м.  


Арт. К 20 57 CL  
 Трек 2,13 м.  

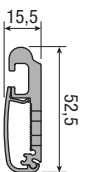
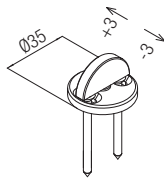
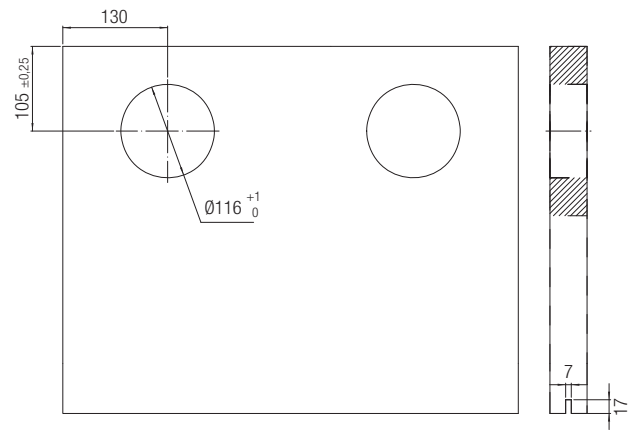
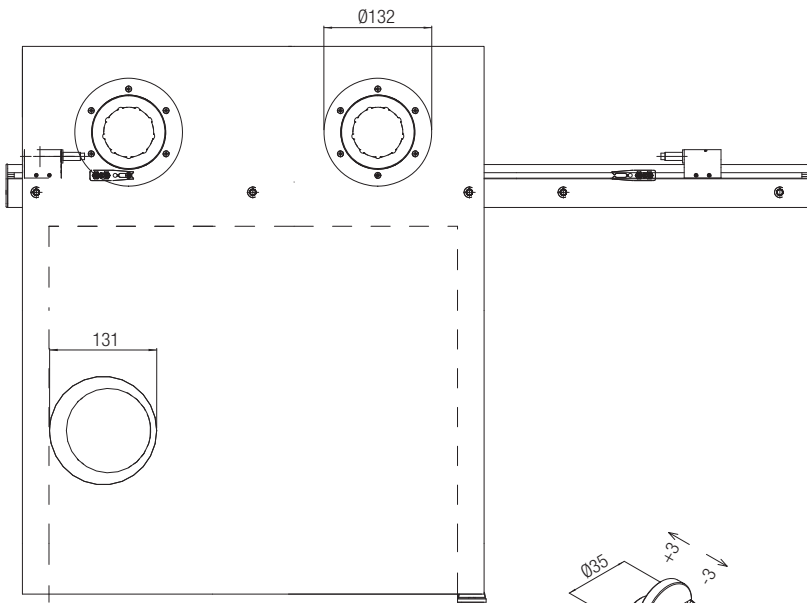
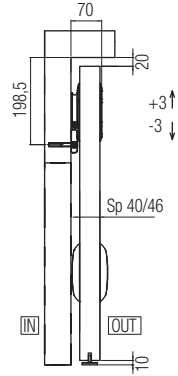
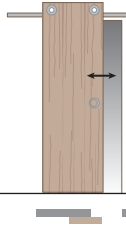

Арт. К 20 58 CL  
 Трек 2,732 м.  


Арт. К 20 59 CL  
 Трек 3,332 м.  


\*Артикулы, приведенные в таблице "Запасные части", могут быть заказаны только в указанных количествах.

**K20 - Одностворчатая дверь**  
**Арт. К 20 4 CL**  
 Открытое скольжение ролика установленного в дверь.  
 Колеса с шариковыми подшипниками с покрытием DELRIN.  
 Штыревая система безопасности предотвращает срыв двери с трека.  
 Трек с пазами позволяет фиксацию на стену для идеальной регулировки и выравнивания.  
 Вес max.: 120 Kg  
 Толщина панели: 40/46 мм.

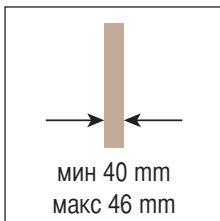
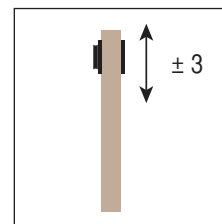
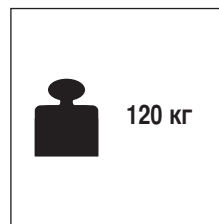
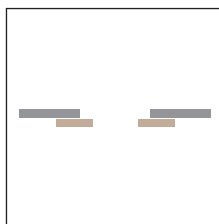
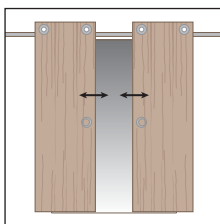
## Возможные решения для раздвижных дверей



# SYSTEM K20

Запатентовано

Открытая раздвижная система для деревянных дверей - Двухстворчатая дверь



<b>НАБОР Арт. К 20 4 CL</b>	
Ролики для деревянных дверей хром	2 шт.
Стопор для деревянной двери, правый хром	1 шт.
Стопор для деревянной двери, левый хром	1 шт.
Заглушка правая/левая хром	1 шт.
Стопор блокировочный	2 шт.
Нижний флажок для деревянной двери хром	1 шт.

<b>НАБОР Арт. К 20 43 CL</b>	
Ролики для деревянных дверей хром	2 шт.
Стопор для деревянной двери, правый хром	1 шт.
Стопор для деревянной двери, левый хром	1 шт.
Стопор блокировочный	2 шт.
Нижний флажок для деревянной двери хром	1 шт.

<b>*Запасные части</b>	
<b>Арт. 7550 13 CL</b> Нижний флажок для деревянной двери хром	1 шт.

<b>Аксессуары</b>	
<b>Арт. К 20 56 CL</b> Трек 1,73 м.	
<b>Арт. К 20 57 CL</b> Трек 2,13 м.	
<b>Арт. К 20 58 CL</b> Трек 2,732 м.	
<b>Арт. К 20 59 CL</b> Трек 3,332 м.	

\*Артикулы, приведенные в таблице "Запасные части", могут быть заказаны только в указанных количествах.

## **K20 - Двухстворчатая дверь** **Арт. К 20 4 CL + К 20 43 CL**

Открытое скольжение ролика установленного в дверь.

Колеса с шариковыми подшипниками с покрытием DELRIN.

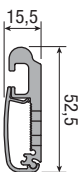
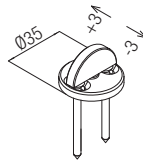
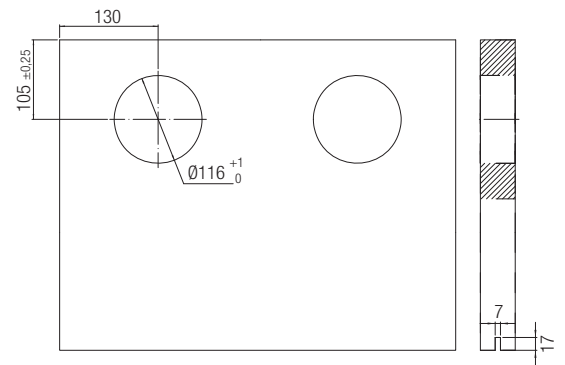
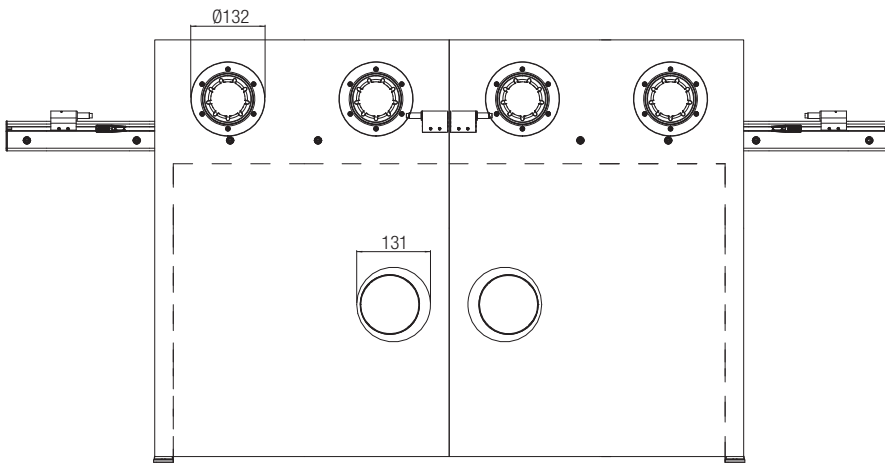
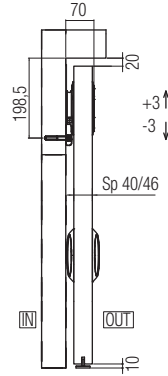
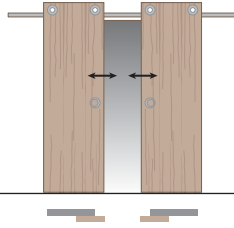
Штыревая система безопасности предотвращает срыв двери с трека.

Трек с пазами позволяет фиксацию на стену для идеальной регулировки и выравнивания.

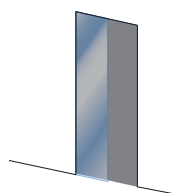
Вес max.: 120 Kg

Толщина панели: 40/46 мм.

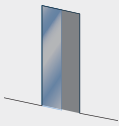
## Возможные решения для раздвижных дверей



# СТЕКЛО

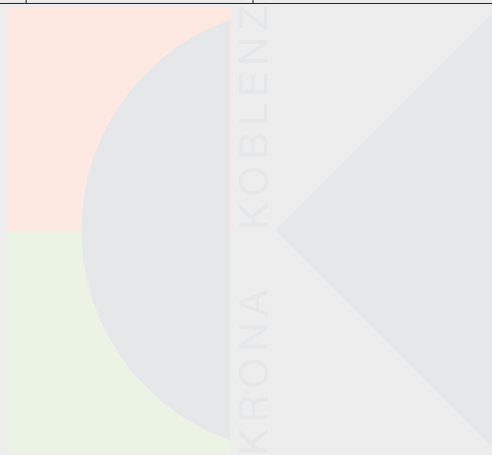


Раздвижная система для стеклянных дверей.....189



## Раздвижная система для стеклянных дверей

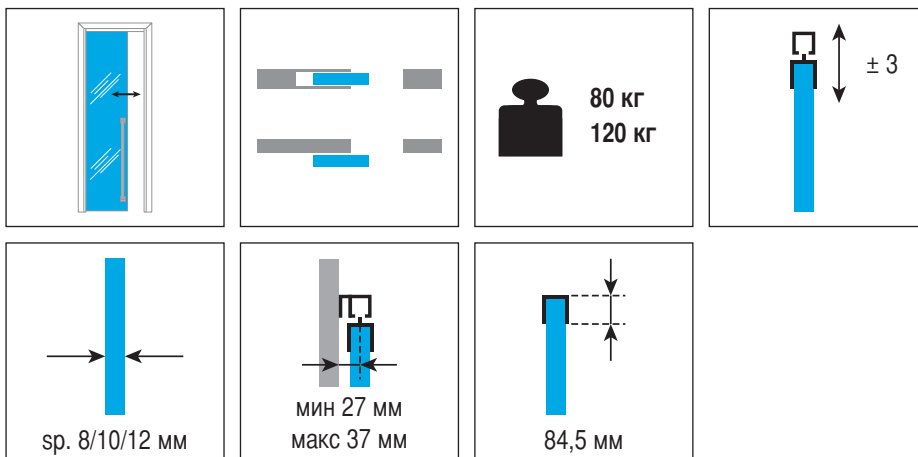
Система	Тип скольжения	Особенность	Количество дверей	Нагрузка	Страница
<b>1700/80/120</b>	Верхний	Держатель стекла	мин 1	80/120 кг	190
<b>1710/80/120</b>	Верхний	Держатель стекла	мин 1	80/120 кг	194
<b>1730/80/120/175</b>	Верхний	Скрытые держатели	мин 1	80/120/175 кг	198
<b>1750/80/120</b>	Верхний	Синхронное открытие	2	80/120 кг	202
<b>1760/80/120</b>	Верхний	Держатель стекла	мин 1	80/120 кг	204
<b>0500 ABS OLD EDITION</b>	Верхний	-	-	-	208



# SYSTEM 1700/80/120

Запатентовано

Раздвижные системы для дверей из стекла





















## НАБОР Арт. 1700 2

Тележка с роликами 80/120кг		2 шт.
Держатель для стекла + Уплотнитель под стекло		2 шт.
Нижний флажок		1 шт.
Стопор		2 шт.
Ключ для регулировки стопора		1 шт.
Прокладка для шпильки		1 шт.
Шпилька для безопасного крепления стекла вр. 8-10-12		2x3 шт.

## \*Запасные части

<b>Арт. 0500 52</b> Тележка с роликами 80/120кг		2 шт.
<b>Арт. 1700 51</b> Держатель для стекла + Уплотнитель под стекло		1 шт.
<b>Арт. 7550 12 CP</b> Нижний флажок		1 шт.
<b>Арт. 0500 12</b> Стопор		2 шт.
<b>Арт. 0500 58</b> Фиксирующая пластина с винтом		100 шт.

## Аксессуары

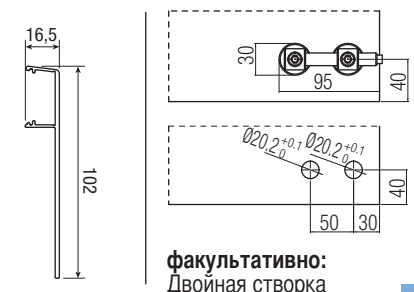
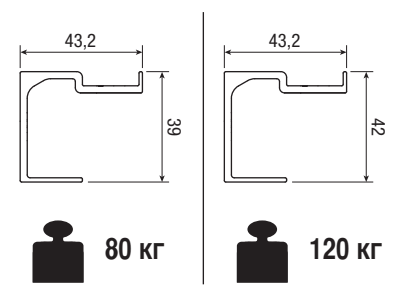
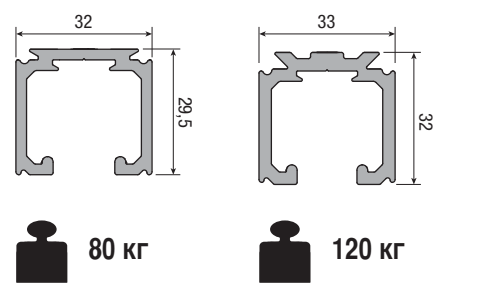
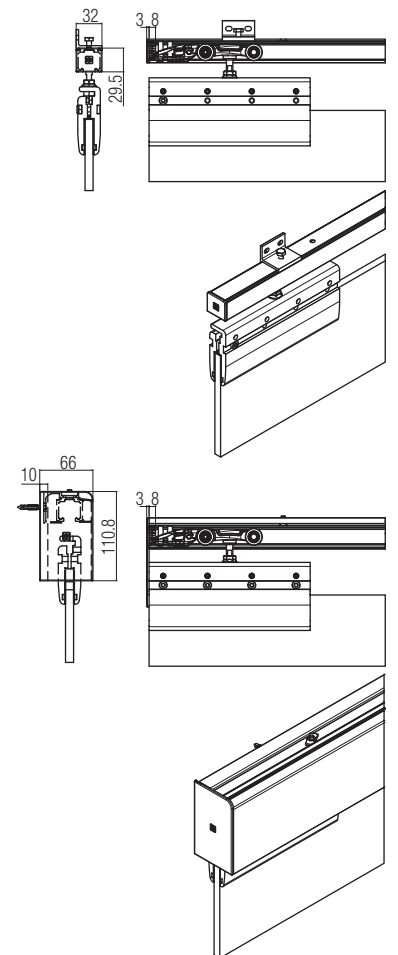
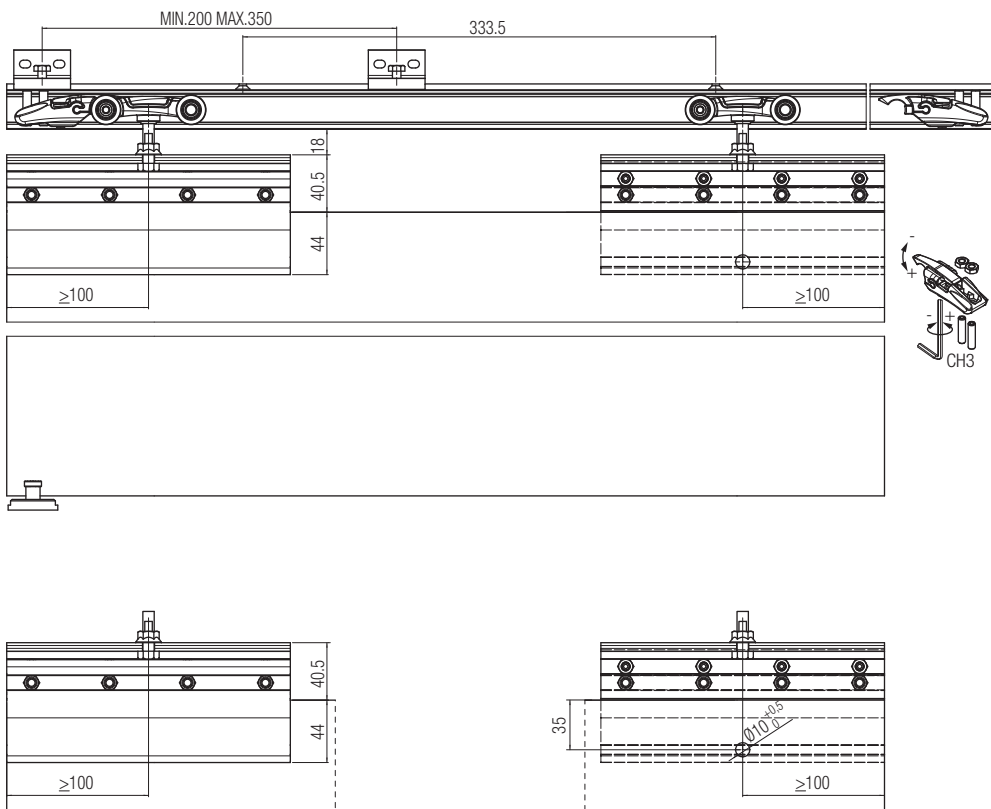
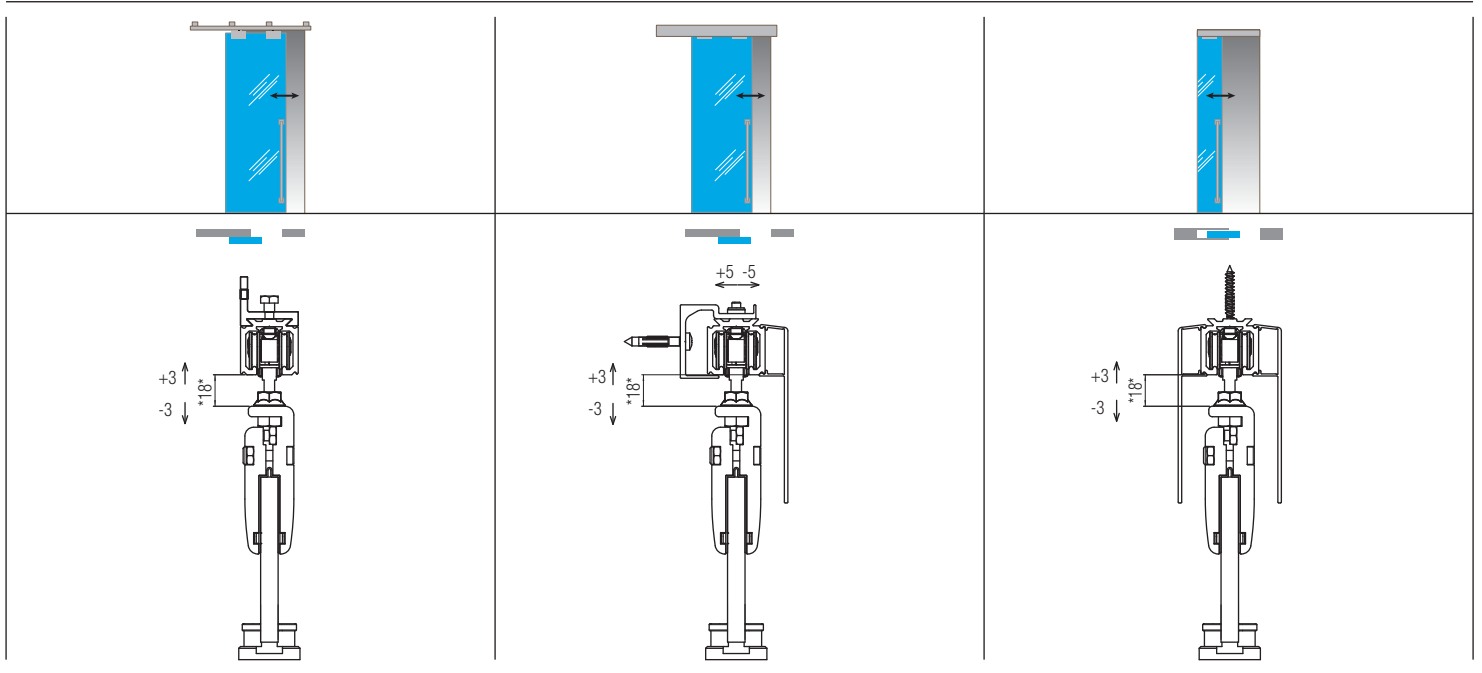
<b>Арт. 0500 1</b> Просверленный анодированный алюминиевый трек 60/80кг	м 6		<b>**Арт. 0500 F 200</b>	м 2	
<b>Арт. 0500 300</b> Просверленный анодированный алюминиевый трек 120кг	м 3		<b>**Арт. 0500 F 300</b>	м 3	
<b>Арт. 0500 10</b> Просверленный анодированный алюминиевый трек 120кг	м 6		<b>**Арт. 0500 F 400</b>	м 4	
<b>Арт. 0500 10 300</b> Просверленный анодированный алюминиевый трек 120кг	м 3		<b>**Арт. 0500 F 10 300</b>	м 3	
<b>Арт. 0500 4</b> Крепёжный уголок 60/80 кг			<b>**Арт. 0500 A 200</b>	м 2	
<b>Арт. 0500 5</b> Крепёжный уголок 120 кг			<b>**Арт. 0500 A 300</b>	м 3	
<b>Арт. 7550 32 NS</b> Нижний стопор для стеклянной двухстворчатая двери			<b>**Арт. 0500 A 400</b>	м 4	
<b>Арт. 0500 61</b> Торцевая заглушка на трек			<b>Арт. 0500 61</b>		
<b>Арт. 0500 64</b> Торцевая заглушка высокая					

\*Артикулы, приведенные в таблице "Запасные части", могут быть заказаны только в указанных количествах.

\*\*Не совместима с артикулом 0500 4 и 0500 5.



# Возможные решения для раздвижных дверей

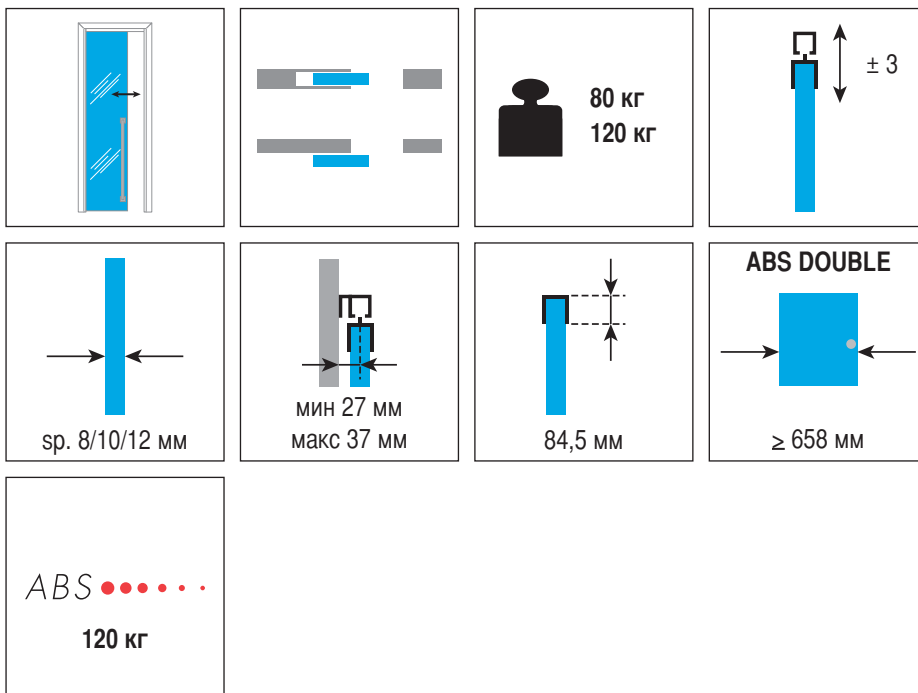


# SYSTEM 1700/80/120 ABS

NEW

Запатентовано

Раздвижные системы для дверей из стекла



## НАБОР Арт. 1700 2 120 ABS

Тележка с роликами 80/120кг		1 шт.
Двойная каретка 80/120 кг с амортизатором		1 шт.
Держатель для стекла + Уплотнитель под стекло		2 шт.
Нижний флажок		1 шт.
Стопор		2 шт.
Активатор амортизатора		2 шт.
Ключ для регулировки стопора		1 шт.
Прокладка для шпильки		1 шт.
Шпилька для безопасного крепления стекла вр. 8-10-12		2x3 шт.

## \*Запасные части

<b>Арт. 0500 52</b> Тележка с роликами 80/120кг		2 шт.
<b>Арт. 0500 120 12 ABS</b> Двойная каретка 80/120 кг с амортизатором		1 шт.
+ Стопор		2 шт.
+ Активатор амортизатора		2 шт.
<b>Арт. 1700 51</b> Держатель для стекла + Уплотнитель под стекло		2 шт.
<b>Арт. 7550 12 CP</b> Нижний флажок		1 шт.
<b>Арт. 0500 58</b> Фиксирующая пластина с винтом		100 шт.

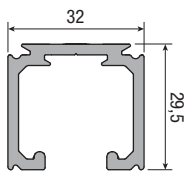
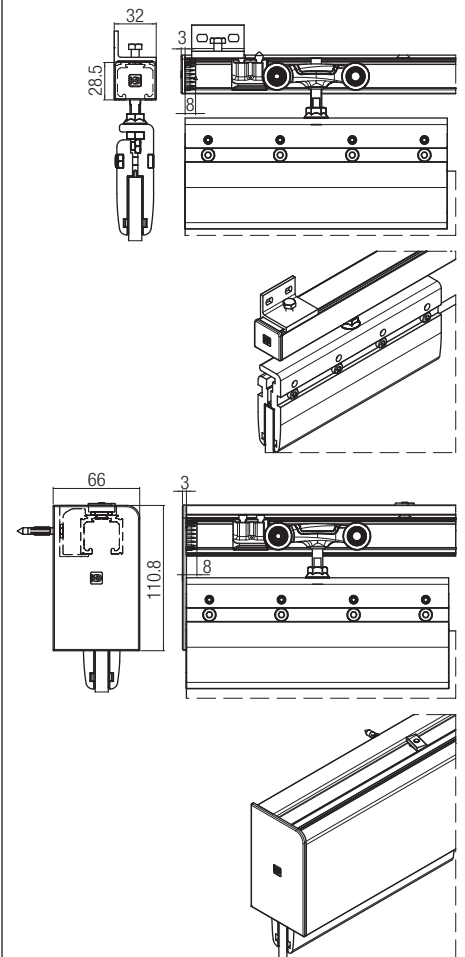
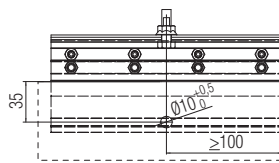
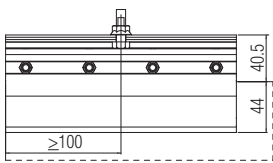
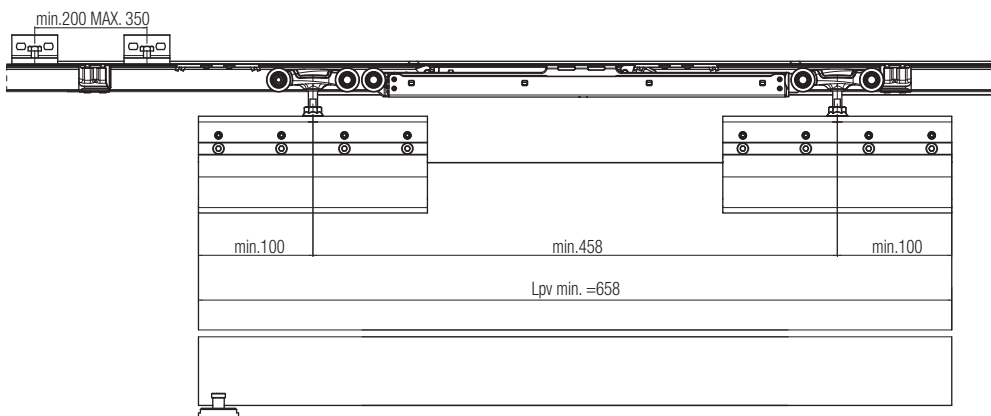
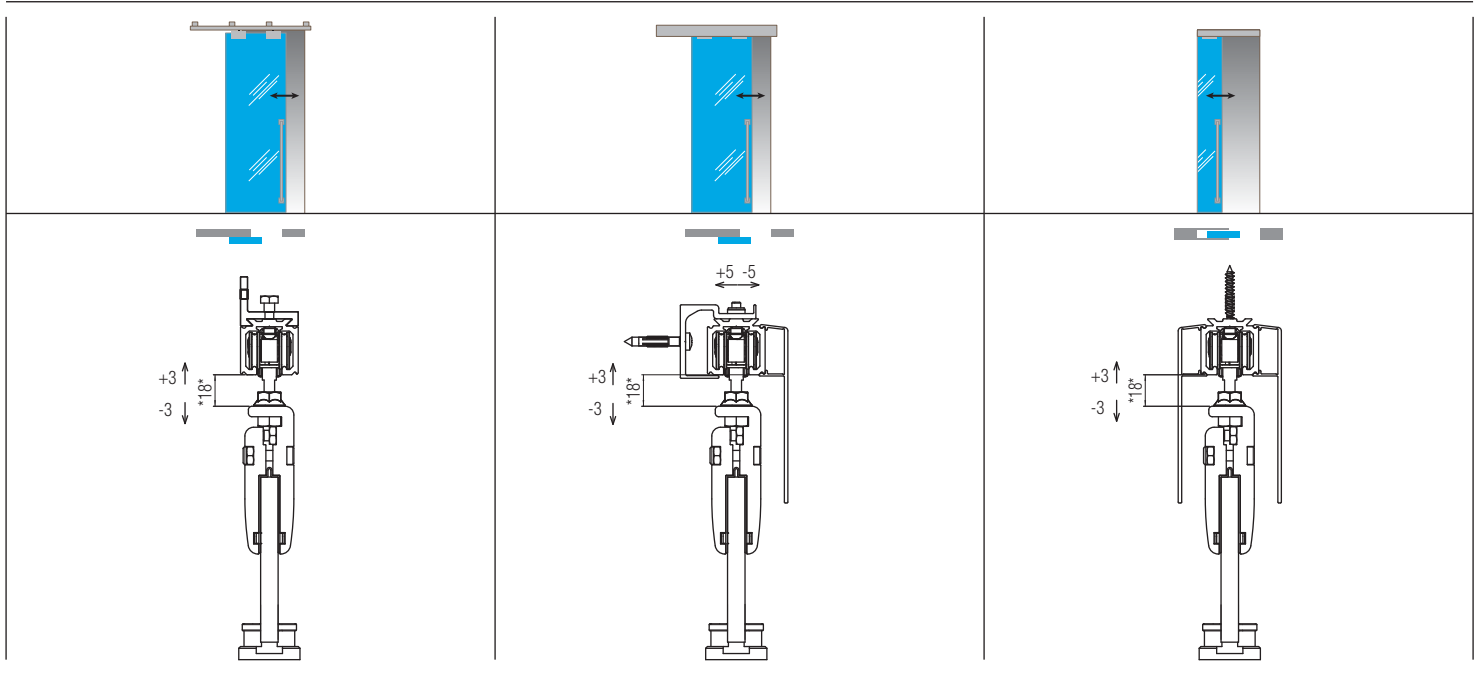
## Аксессуары

<b>Арт. 0500 1</b> Просверленный анодированный алюминиевый трек 60/80кг	m 6		<b>**Арт. 0500 F 200</b>	m 2	
<b>Арт. 0500 300</b> Просверленный анодированный алюминиевый трек 120кг	m 3		<b>**Арт. 0500 F 300</b>	m 3	
<b>Арт. 0500 10</b> Просверленный анодированный алюминиевый трек 120кг	m 6		<b>**Арт. 0500 F 400</b>	m 4	
<b>Арт. 0500 10 300</b> Просверленный анодированный алюминиевый трек 120кг	m 3		Крепление к стене 60/80 кг		
<b>Арт. 0500 4</b> Крепёжный уголок 60/80 кг			<b>**Арт. 0500 F 10 300</b>	m 3	
<b>Арт. 0500 5</b> Крепёжный уголок 120 кг			Крепление к стене 120 кг		
<b>Арт. 7550 32 NS</b> Нижний стопор для стеклянной двухстворчатая двери			<b>**Арт. 0500 A 200</b>	m 2	
			<b>**Арт. 0500 A 300</b>	m 3	
			<b>**Арт. 0500 A 400</b>	m 4	
			Верхний карниз		
			<b>Арт. 0500 61</b> Торцевая заглушка на трек		
					10 шт.
			<b>Арт. 0500 64</b> Торцевая заглушка высокая		
					5+5 шт.

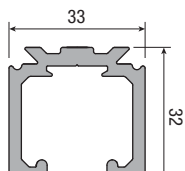
\*Артикулы, приведенные в таблице "Запасные части", могут быть заказаны только в указанных количествах.

\*\*Не совместима с артикулом 0500 4 и 0500 5.

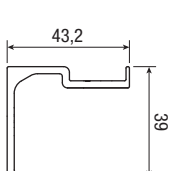
# Возможные решения для раздвижных дверей



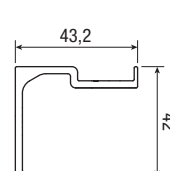
80 кг



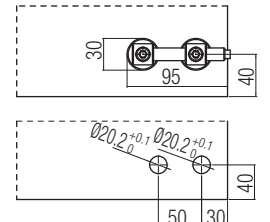
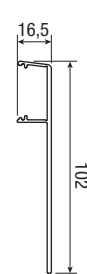
120 кг



80 кг



120 кг

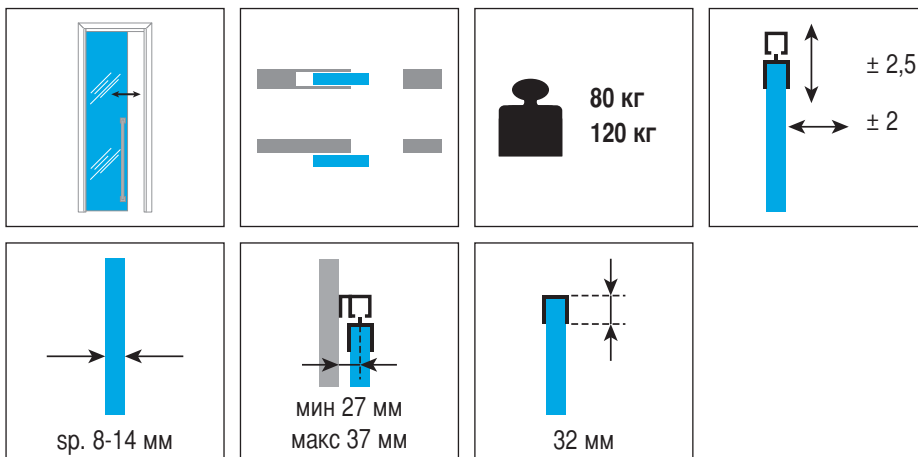


факультативно:  
Двойная створка

# SYSTEM 1710/80/120

Запатентовано

Раздвижные системы для дверей из стекла



## НАБОР Арт. 1710 2 500 CS

Держатель для стекла



2 шт.

Уплотнитель под стекло



1 шт.

Декоративный колпачок



1 шт.

Тележка с роликами 80/120кг



2 шт.

Нижний флажок



1 шт.

Стопор



2 шт.

## \*Запасные части

**Арт. 1710 54 CS**

Держатель для стекла



1 шт.

**Арт. 1710 3**

Уплотнитель под стекло



1 шт.

**Арт. 1710 4**

Декоративный колпачок



1 шт.

**Арт. 0500 52**

Тележка с роликами 80/120кг



2 шт.

**Арт. 7550 12 CP**

Нижний флажок



1 шт.

**Арт. 0500 12**

Стопор



2 шт.

**Арт. 0500 58**

Фиксирующая пластина с винтом



100 шт.

## Аксессуары

**Арт. 0500 1**

Просверленный анодированный алюминиевый трек 60/80кг

м 6



**\*\*Арт. 0500 F 200** м 2  
**\*\*Арт. 0500 F 300** м 3  
**\*\*Арт. 0500 F 400** м 4

Крепление к стене 60/80 кг

**Арт. 0500 10**  
**Арт. 0500 10 300**

Просверленный анодированный алюминиевый трек 120кг

м 6



**\*\*Арт. 0500 F 10 300** м 3

Крепление к стене 120 кг

**Арт. 1600 52**

Нижний флажок



**\*\*Арт. 0500 M 200** м 2  
**\*\*Арт. 0500 M 300** м 3  
**\*\*Арт. 0500 M 400** м 4

Верхний карниз

**Арт. 7550 32 NS**

Нижний стопор для стеклянной двухстворчатая двери



**\*\*Арт. 0500 C 200** м 2  
**\*\*Арт. 0500 C 300** м 3  
**\*\*Арт. 0500 C 400** м 4

Профиль для подвешного потолка

**Арт. 0500 4**

Крепёжный уголок 60/80 кг



**Арт. 0500 61**

Торцевая заглушка на трек



10 шт.

**Арт. 0500 5**

Крепёжный уголок 120 кг



**Арт. 0500 63**

Торцевая заглушка средняя



5+5 шт.

**Арт. 1710 BK**

Набор Держатель для стекла

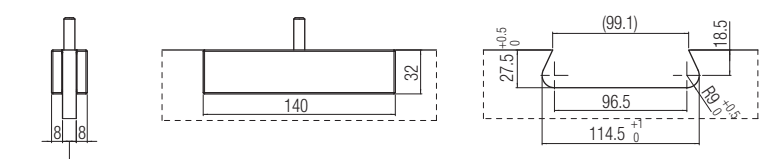
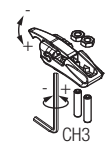
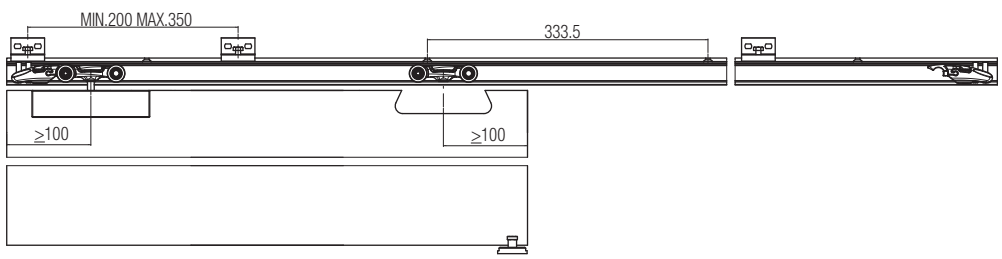
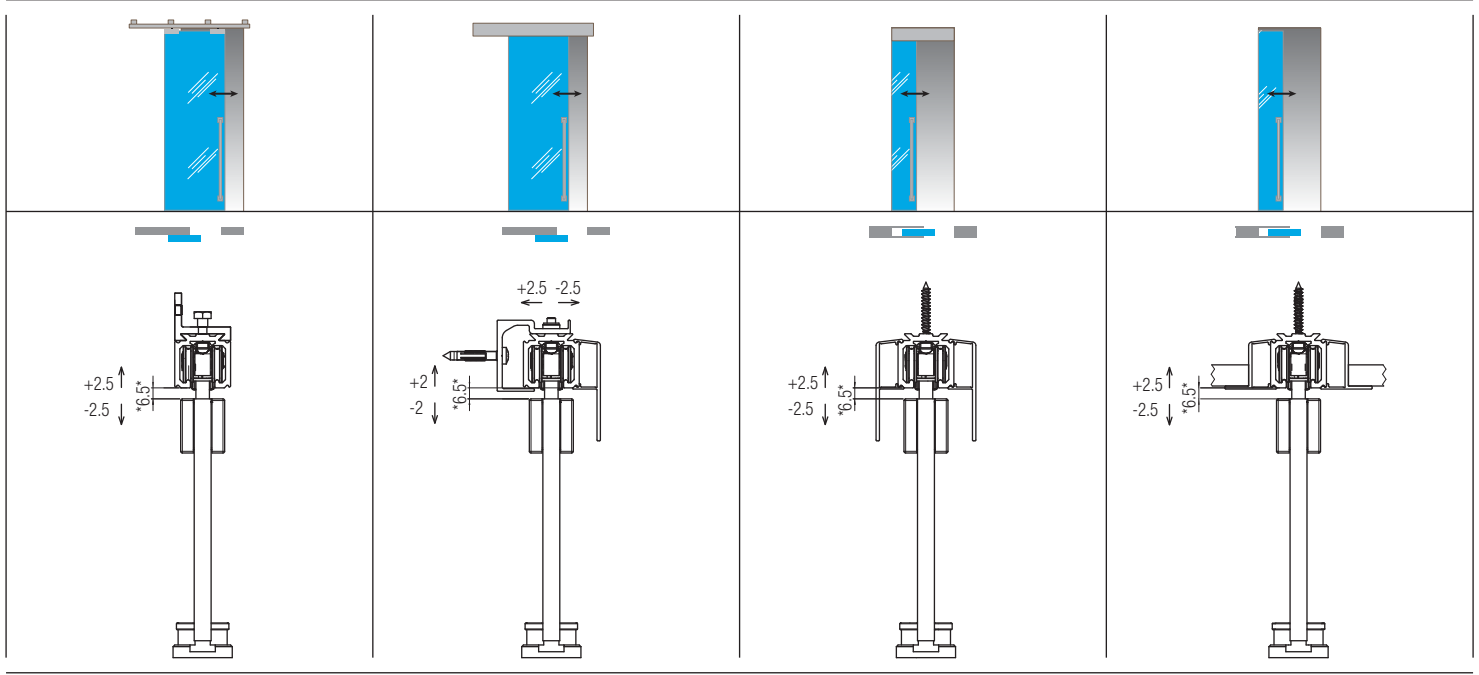


10 шт.

\*Артикулы, приведенные в таблице "Запасные части", могут быть заказаны только в указанных количествах.

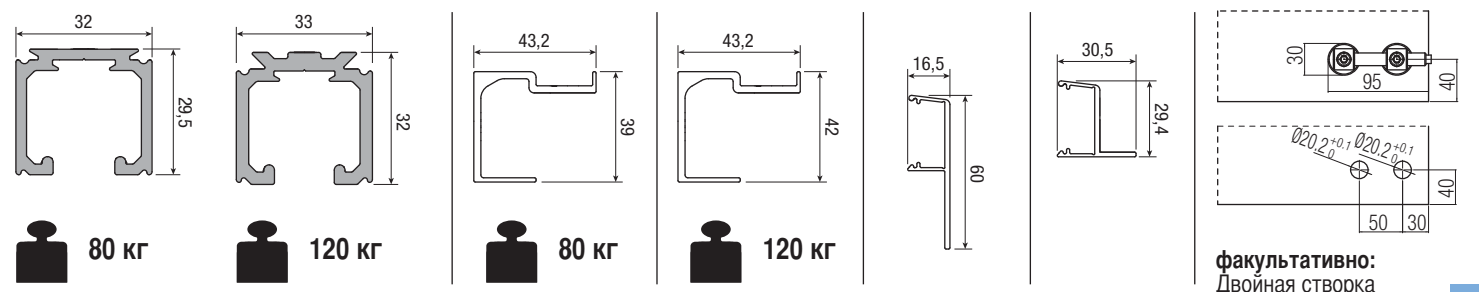
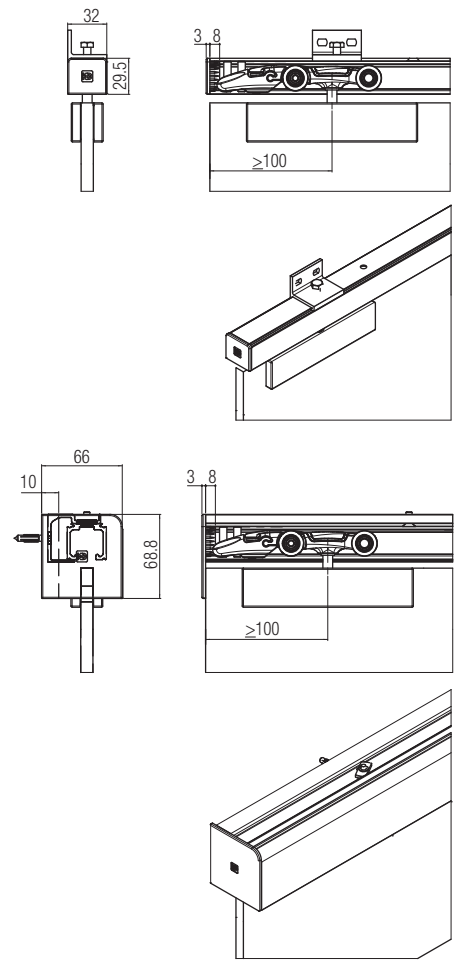
\*\*Не совместима с артикулом 0500 4 и 0500 5.

# Возможные решения для раздвижных дверей



Spv (MIN.8 MAX.14)

Spv= Толщина стеклянной панели

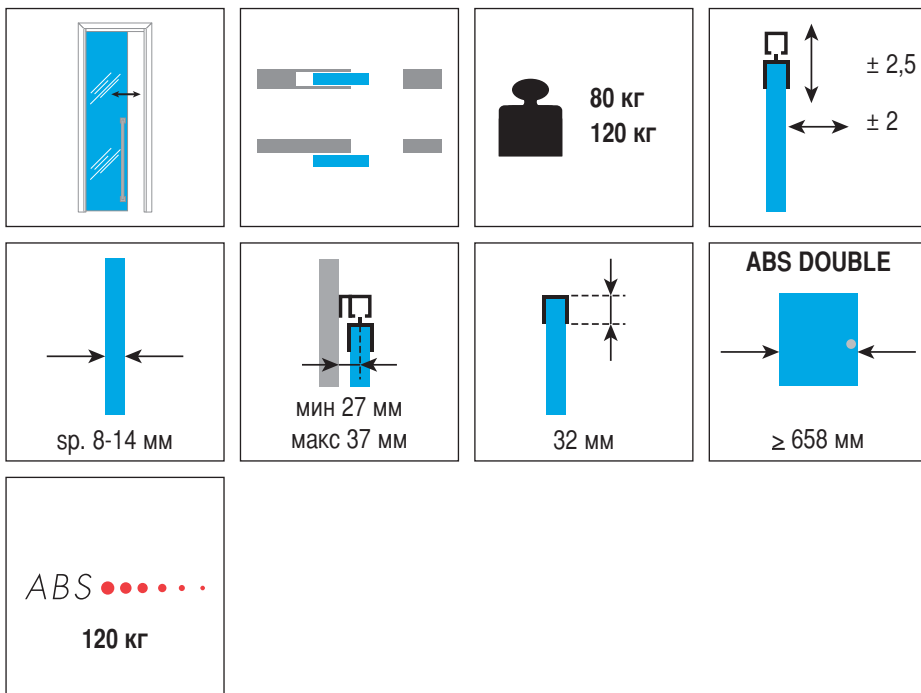


# SYSTEM 1710/80/120 ABS

NEW

Запатентовано

Раздвижные системы для дверей из стекла



## НАБОР Арт. 1710 2 120 ABS

Держатель для стекла 2 шт.	
Уплотнитель под стекло 1 шт.	
Декоративный колпачок 1 шт.	
Тележка с роликами 80/120кг 1 шт.	
Двойная каретка 80/120 кг с амортизатором 1 шт.	
Нижний флажок 1 шт.	
Стопор 2 шт.	
Активатор амортизатора 2 шт.	

## \*Запасные части

<b>Арт. 1710 54 CS</b> Держатель для стекла 1 pcs	
<b>Арт. 1710 3</b> Уплотнитель под стекло 1 pcs	
<b>Арт. 1710 4</b> Декоративный колпачок 1 pcs	
<b>Арт. 0500 52</b> Тележка с роликами 80/120кг 2 pcs	
<b>Арт. 0500 120 12 ABS</b> Двойная каретка 80/120 кг с амортизатором 1 шт.	
+ Стопор 2 шт.	
+ Активатор амортизатора 2 шт.	
<b>Арт. 7550 12 CP</b> Нижний флажок 1 pcs	
<b>Арт. 0500 58</b> Фиксирующая пластина с винтом 100 шт.	

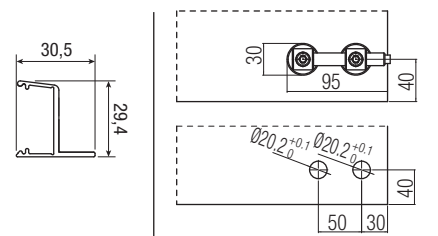
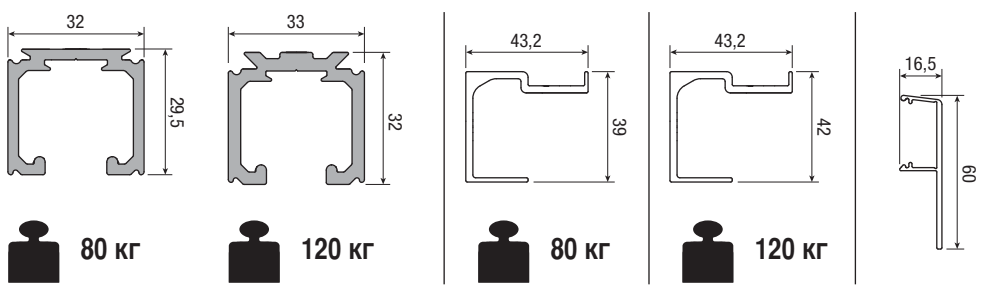
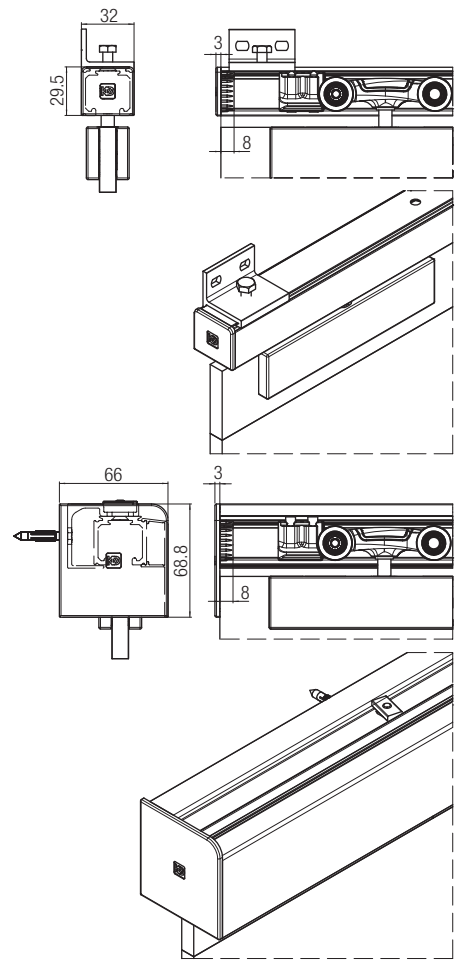
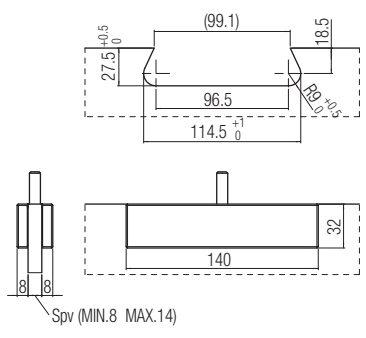
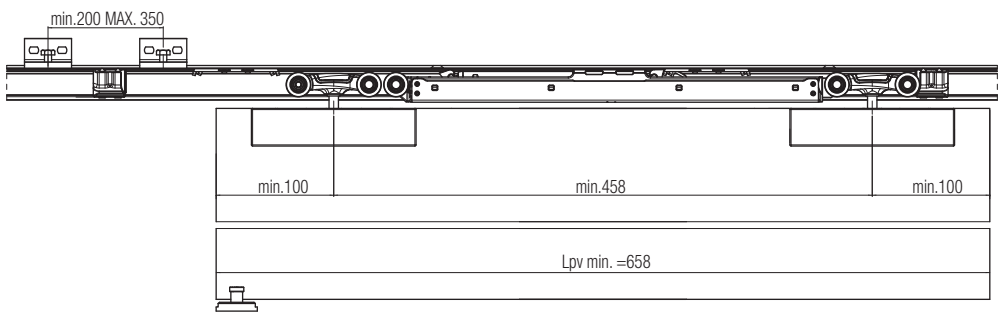
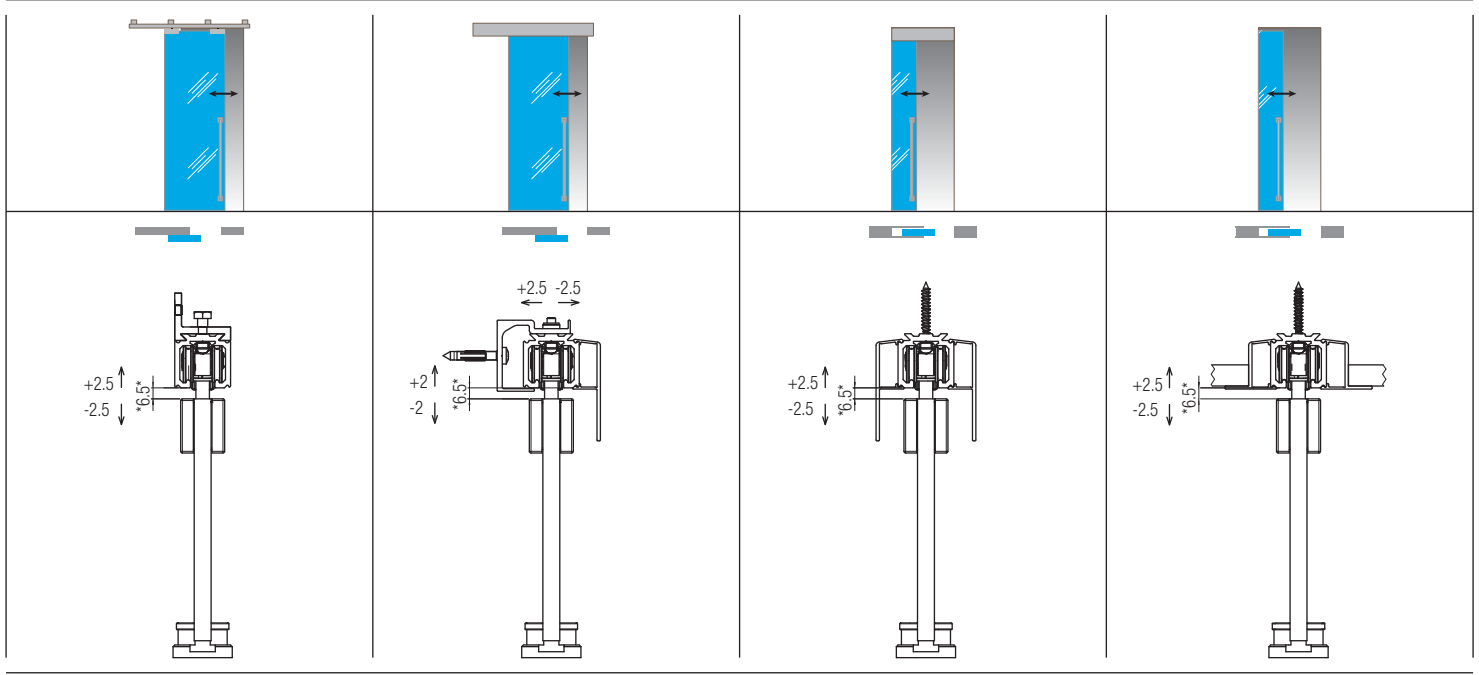
## Аксессуары

<b>Арт. 0500 1</b> <b>Арт. 0500 300</b> Просверленный анодированный алюминиевый трек 60/80кг м 6 м 3		<b>**Арт. 0500 F 200</b> <b>**Арт. 0500 F 300</b> <b>**Арт. 0500 F 400</b> Крепление к стене 60/80 кг м 2 м 3 м 4	
<b>Арт. 0500 10</b> <b>Арт. 0500 10 300</b> Просверленный анодированный алюминиевый трек 120кг м 6 м 3		<b>**Арт. 0500 F 10 300</b> Крепление к стене 120 кг м 3	
<b>Арт. 1600 52</b> Нижний флажок		<b>**Арт. 0500 M 200</b> <b>**Арт. 0500 M 300</b> <b>**Арт. 0500 M 400</b> Верхний карниз м 2 м 3 м 4	
<b>Арт. 7550 32 NS</b> Нижний стопор для стеклянной двухстворчатой двери		<b>**Арт. 0500 C 200</b> <b>**Арт. 0500 C 300</b> <b>**Арт. 0500 C 400</b> Профиль для подвешивания потолка м 2 м 3 м 4	
<b>Арт. 0500 4</b> Крепёжный уголок 60/80 кг		<b>Арт. 0500 61</b> Торцевая заглушка на трек 10 шт.	
<b>Арт. 0500 5</b> Крепёжный уголок 120 кг		<b>Арт. 0500 63</b> Торцевая заглушка средняя 5+5 шт.	
<b>Арт. 1710 BK</b> Набор Держатель для стекла 10 шт.			

\*Артикулы, приведенные в таблице "Запасные части", могут быть заказаны только в указанных количествах.

\*\*Не совместима с артикулом 0500 4 и 0500 5.

# Возможные решения для раздвижных дверей

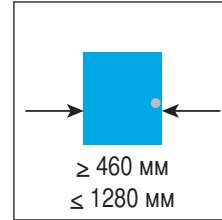
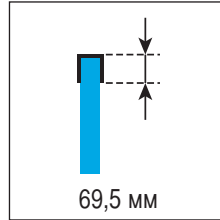
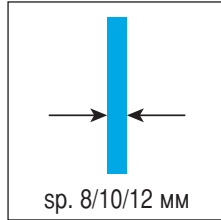
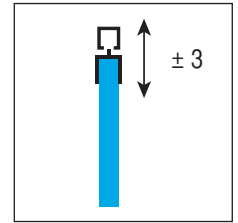
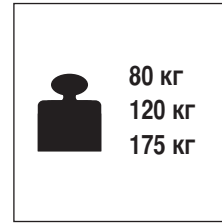
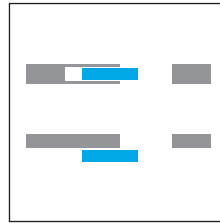
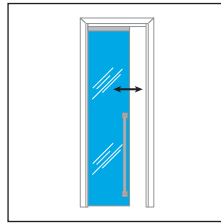


факультативно:  
Двойная створка

# SYSTEM 1730/80/120/175

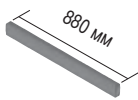
Запатентовано

Раздвижные системы для дверей из стекла



## НАБОР Арт. 1730 880

Декоративный алюминиевый профиль с заглушками



Нижний флажок



1 шт.

Держатель стекла



4 шт.

Квадратная гайка + болт для зажима



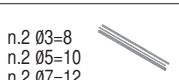
8 шт.

Прокладка L=200



4 шт.

Профиль жесткости



п.2 Ø3=8  
п.2 Ø5=10  
п.2 Ø7=12

Шпилька для безопасного крепления стекла



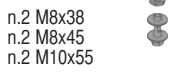
2 шт.

Прокладка для шпильки



1 шт.

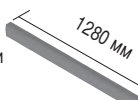
Крепёжный винт



п.2 M8x38  
п.2 M8x45  
п.2 M10x55

## НАБОР Арт. 1730 1280

Декоративный алюминиевый профиль с заглушками



Нижний флажок



1 шт.

Держатель стекла



4 шт.

Квадратная гайка + болт для зажима



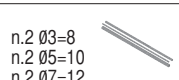
8 шт.

Прокладка L=200



4 шт.

Профиль жесткости



п.2 Ø3=8  
п.2 Ø5=10  
п.2 Ø7=12

Шпилька для безопасного крепления стекла



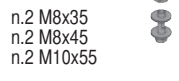
2 шт.

Прокладка для шпильки



1 шт.

Крепёжный винт



п.2 M8x35  
п.2 M8x45  
п.2 M10x55

## Элементы системы для дверей до 80-120 кг

Арт. 0500 52 Тележка с роликами 80/120кг



2 шт.

Арт. 0500 12 Стопор



2 шт.

## Элементы системы для дверей до 175 кг

Арт. 0830 53 Тележка с роликами



2 шт.

Арт. 0830 4 Стопор



2 шт.

## Аксессуары

Арт. 0500 1 м 6  
Арт. 0500 300 м 3

Просверленный анодированный алюминиевый трек 60/80кг



Арт. 0500 4 Крепёжный уголок 60/80 кг



Арт. 0500 10 м 6  
Арт. 0500 10 300 м 3

Просверленный анодированный алюминиевый трек 120кг



Арт. 0500 5 Крепёжный уголок 120 кг



Арт. 0850 5 Крепёжный уголок 175 кг



Арт. 0830 1 м 6  
Арт. 0830 2 м 3

Просверленный анодированный алюминиевый трек 175кг



\*\*Арт. 0500 F 200 м 2  
\*\*Арт. 0500 F 300 м 3  
\*\*Арт. 0500 F 400 м 4



\*\*Арт. 0500 F 10 300 м 3



Арт. 0500 61 Торцевая заглушка на трек



10 шт.

\*\*Арт. 0500 A 200 м 2  
\*\*Арт. 0500 A 300 м 3  
\*\*Арт. 0500 A 400 м 4



Арт. 0500 64 Торцевая заглушка высокая



5+5 шт.

Арт. 1600 52 Нижний флажок



1 шт.

## \*Запасные части

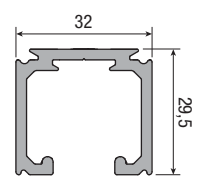
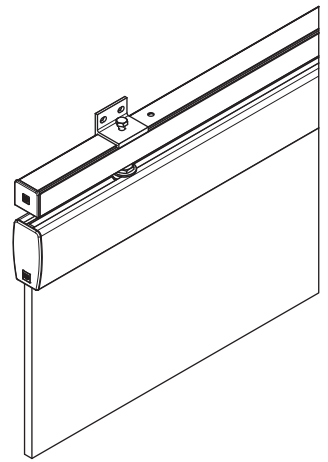
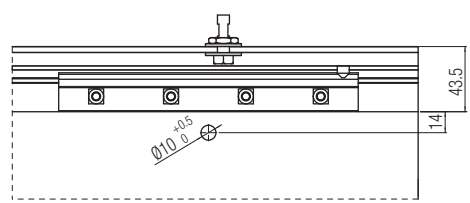
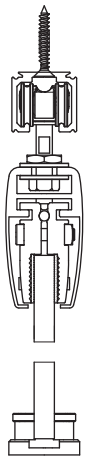
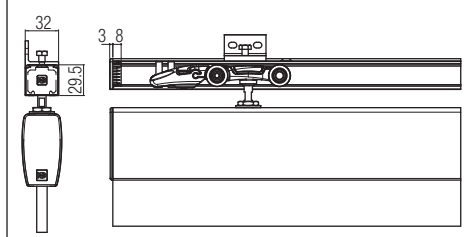
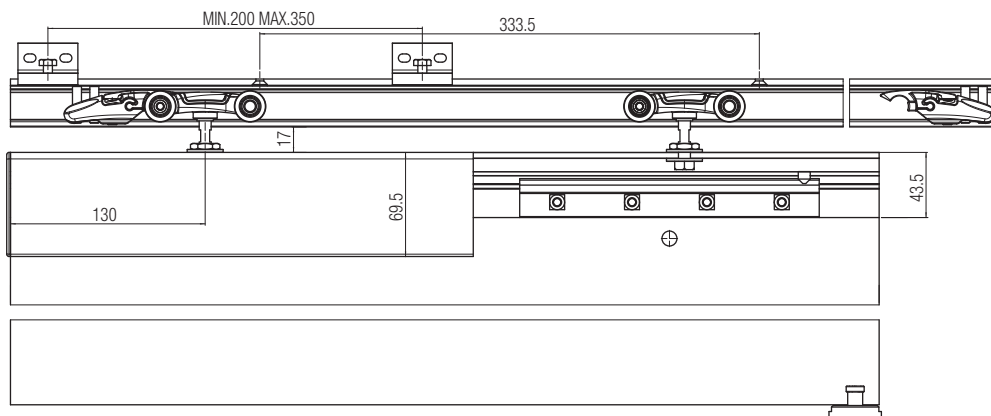
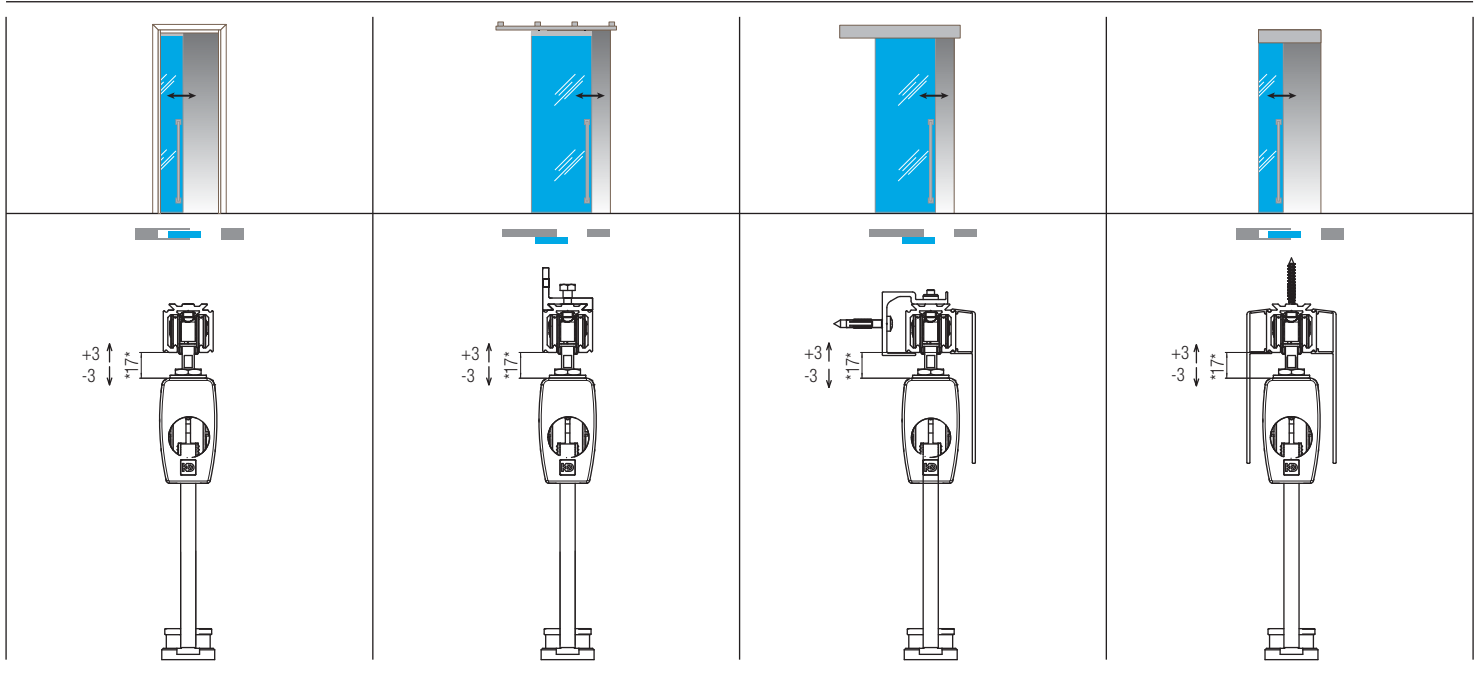
Арт. 7550 12 CP Нижний флажок



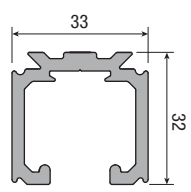
1 шт.



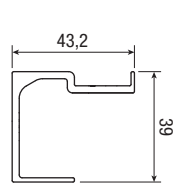
# Возможные решения для раздвижных дверей



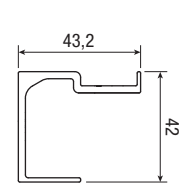
80 кг



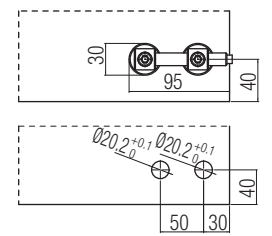
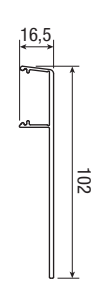
120 кг



80 кг



120 кг



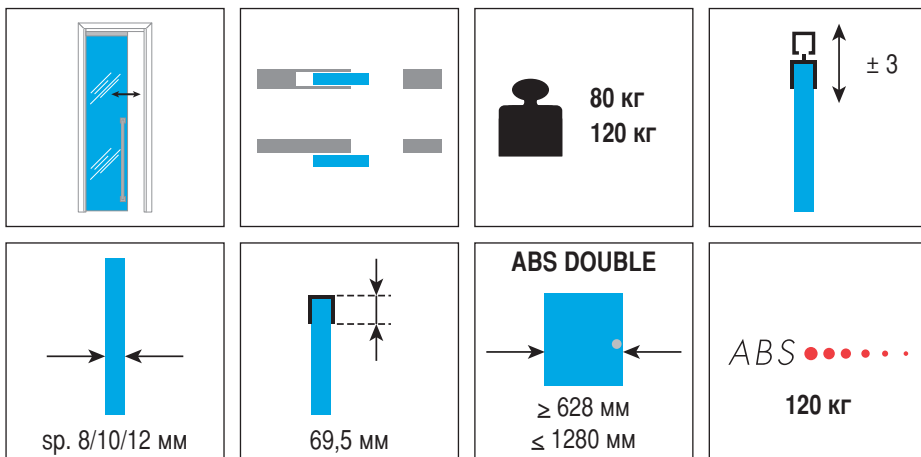
факультативно:  
Двойная створка

# SYSTEM 1730/80/120 ABS

NEW

Запатентовано

Раздвижные системы для дверей из стекла



## НАБОР Арт. 1730 880

Декоративный алюминиевый профиль с заглушками 880 мм	
Нижний флажок	1 шт.
Держатель стекла	4 шт.
Квадратная гайка + болт для зажима	8 шт.
Прокладка L=200	4 шт.
Профиль жесткости n.2 Ø3=8 n.2 Ø5=10 n.2 Ø7=12	
Шпилька для безопасного крепления стекла	2 шт.
Прокладка для шпильки	1 шт.
Крепёжный винт n.2 M8x38 n.2 M8x45 n.2 M10x55	

## НАБОР Арт. 1730 1280

Декоративный алюминиевый профиль с заглушками 1280 мм	
Нижний флажок	1 шт.
Держатель стекла	4 шт.
Квадратная гайка + болт для зажима	8 шт.
Прокладка L=200	4 шт.
Профиль жесткости n.2 Ø3=8 n.2 Ø5=10 n.2 Ø7=12	
Шпилька для безопасного крепления стекла	2 шт.
Прокладка для шпильки	1 шт.
Крепёжный винт n.2 M8x35 n.2 M8x45 n.2 M10x55	

## Аксессуары

<b>Арт. 0500 1</b> Просверленный анодированный алюминиевый трек 60/80кг	m 6	
<b>Арт. 0500 300</b> Просверленный анодированный алюминиевый трек 120кг	m 3	
<b>Арт. 0500 10</b> <b>Арт. 0500 10 300</b>	m 6 m 3	
<b>Арт. 7550 32 NS</b> Нижний стопор для стеклянной двухстворчатая двери		
<b>Арт. 0500 61</b> Торцевая заглушка на трек	10 шт.	
<b>Арт. 0500 64</b> Торцевая заглушка высокая	5+5 шт.	
<b>Арт. 0500 4</b> Крепёжный уголок 60/80 кг		
<b>Арт. 0500 5</b> Крепёжный уголок 120 кг		
<b>**Арт. 0500 F 200</b> <b>**Арт. 0500 F 300</b> <b>**Арт. 0500 F 400</b>	m 2 m 3 m 4	
Крепление к стене 60/80 кг		
<b>**Арт. 0500 F 10 300</b>	m 3	
Крепление к стене 120 кг		
<b>**Арт. 0500 A 200</b> <b>**Арт. 0500 A 300</b> <b>**Арт. 0500 A 400</b>	m 2 m 3 m 4	
Верхний карниз		

## Элементы системы для дверей до 80-120 кг с ABS

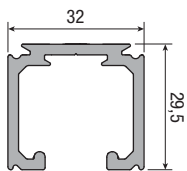
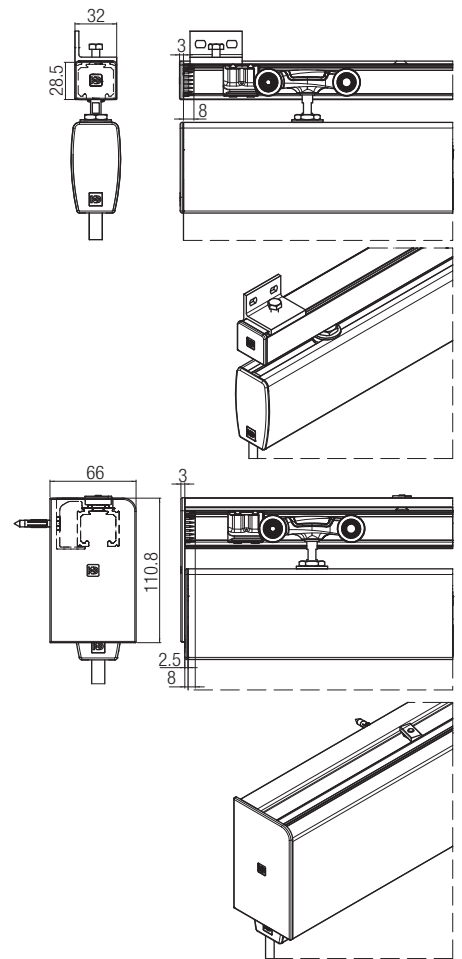
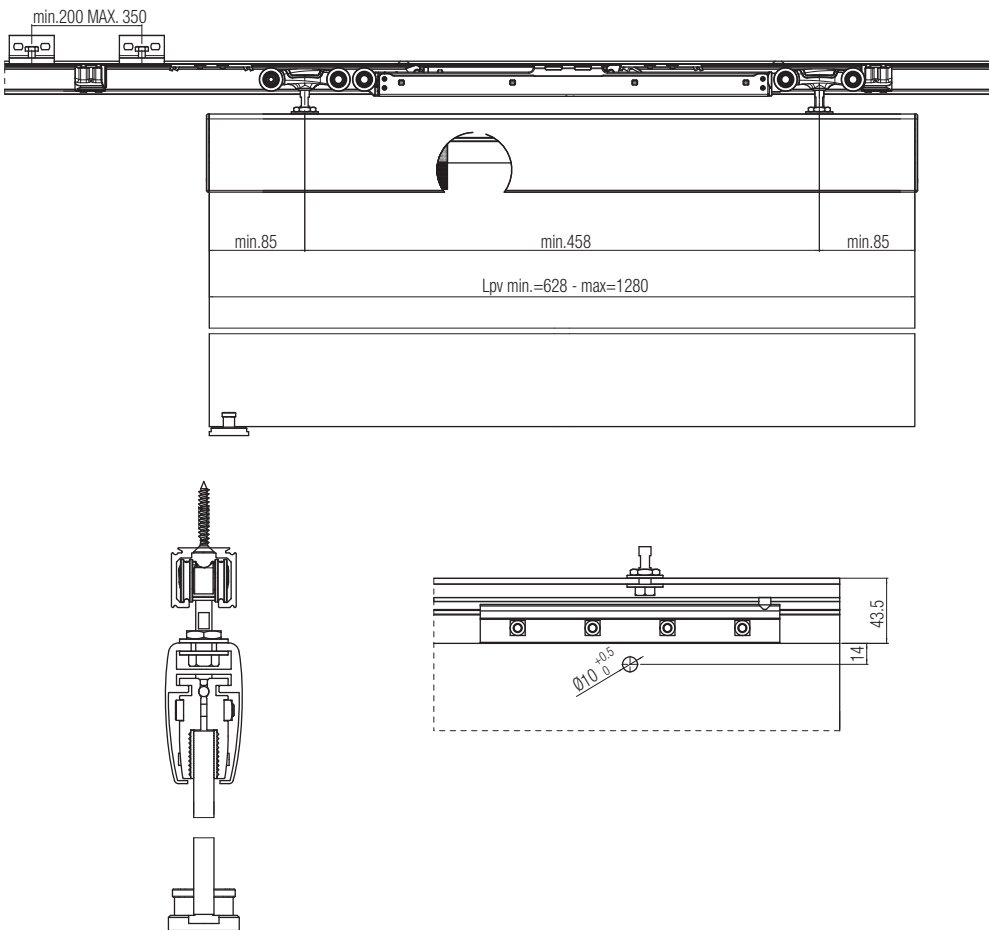
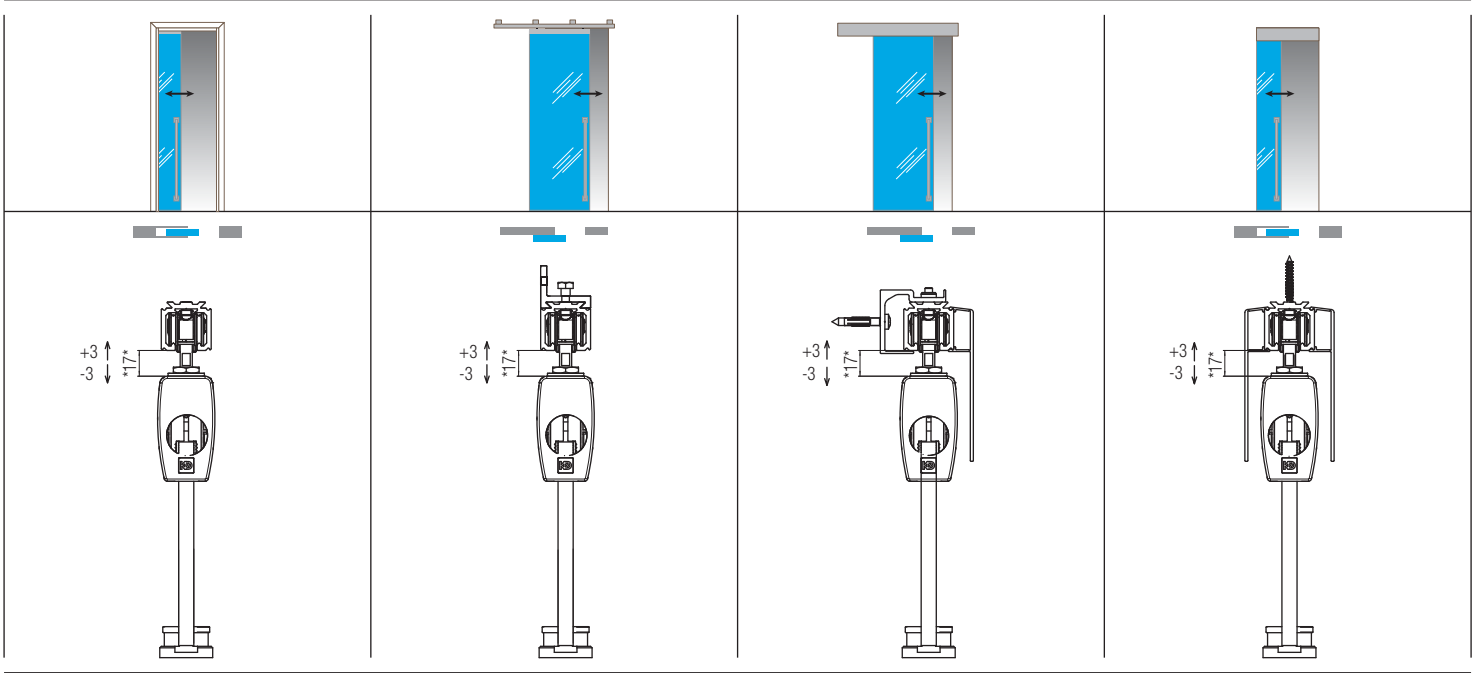
<b>Арт. 0500 52</b> Тележка с роликами 80/120кг	2 шт.
<b>Арт. 0500 120 12 ABS</b> Двойная каретка 80/120 кг с амортизатором	1 шт.
+ Стопор	2 шт.
+ Активатор амортизатора	2 шт.

<b>Арт. 1600 52</b> Нижний флажок	1 шт.
--------------------------------------	-------

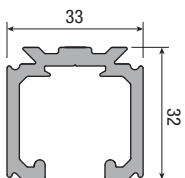
## \*Запасные части

<b>Арт. 7550 12 CP</b> Нижний флажок	1 шт.
---	-------

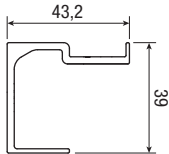
# Возможные решения для раздвижных дверей



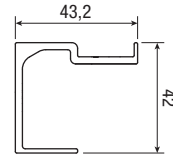
80 кг



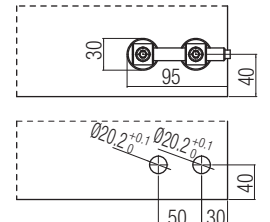
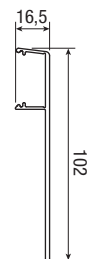
120 кг



80 кг



120 кг

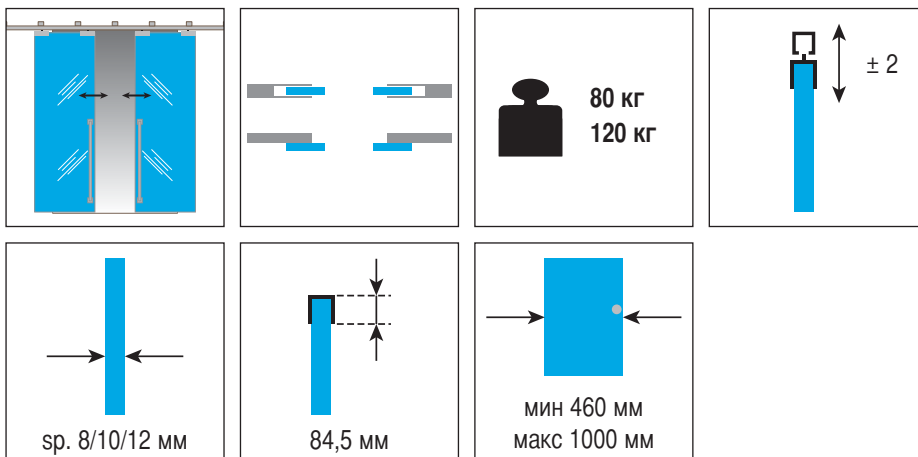


факультативно:  
Двойная створка

# SYSTEM 1750/80/120

Запатентовано

Раздвижная система для 2-х дверей из стекла с одновременным открытием



## НАБОР Арт. 1750 2

Тележка с роликами 80/120кг		4 шт.
Держатель для стекла + Уплотнитель под стекло		2 шт.
Нижний флажок		2 шт.
Стопор		2 шт.
Профили дверных блоков		2 шт.
Крепёжная планка для троса		2 шт.
Трос 8 м		1 шт.
Держатель для стекла + Уплотнитель под стекло		2 шт.
Ключ для регулировки стопора		1 шт.
Прокладка для шпильки		1 шт.
Шпилька для безопасного крепления стекла вр. 8-10-12		4x3 шт.

## \*Запасные части

<b>Арт. 0500 52</b> Тележка с роликами 80/120кг		2 шт.
<b>Арт. 1700 51</b> Держатель для стекла + Уплотнитель под стекло		1 шт.
<b>Арт. 7550 12 CP</b> Нижний флажок		1 шт.
<b>Арт. 0500 12</b> Стопор		2 шт.
<b>Арт. 1760 53</b> Профили дверных блоков		2 шт.
<b>Арт. 1760 51</b> Крепёжная планка для троса		2 шт.
<b>Арт. 1760 50</b> Трос 8 м		1 шт.
<b>Арт. 1750 51</b> Держатель для стекла + Уплотнитель под стекло		1 шт.
<b>Арт. 0500 58</b> Фиксирующая пластина с винтом		100 шт.

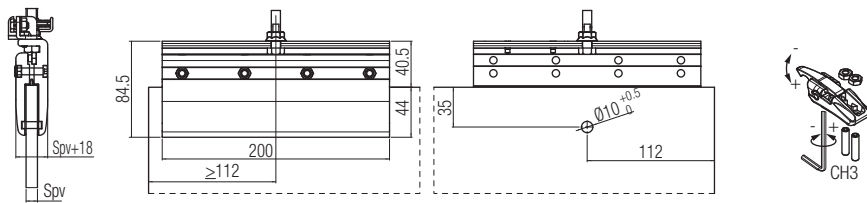
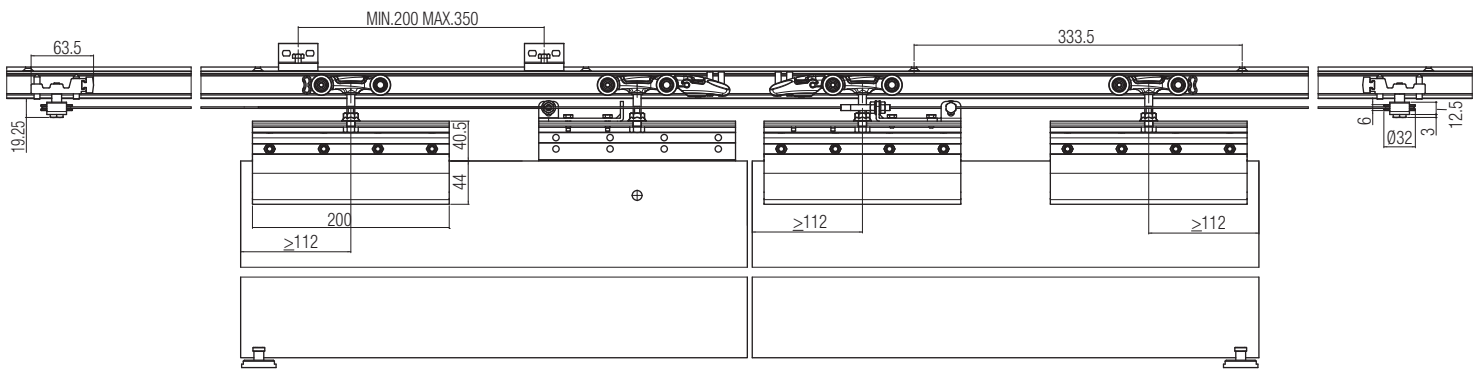
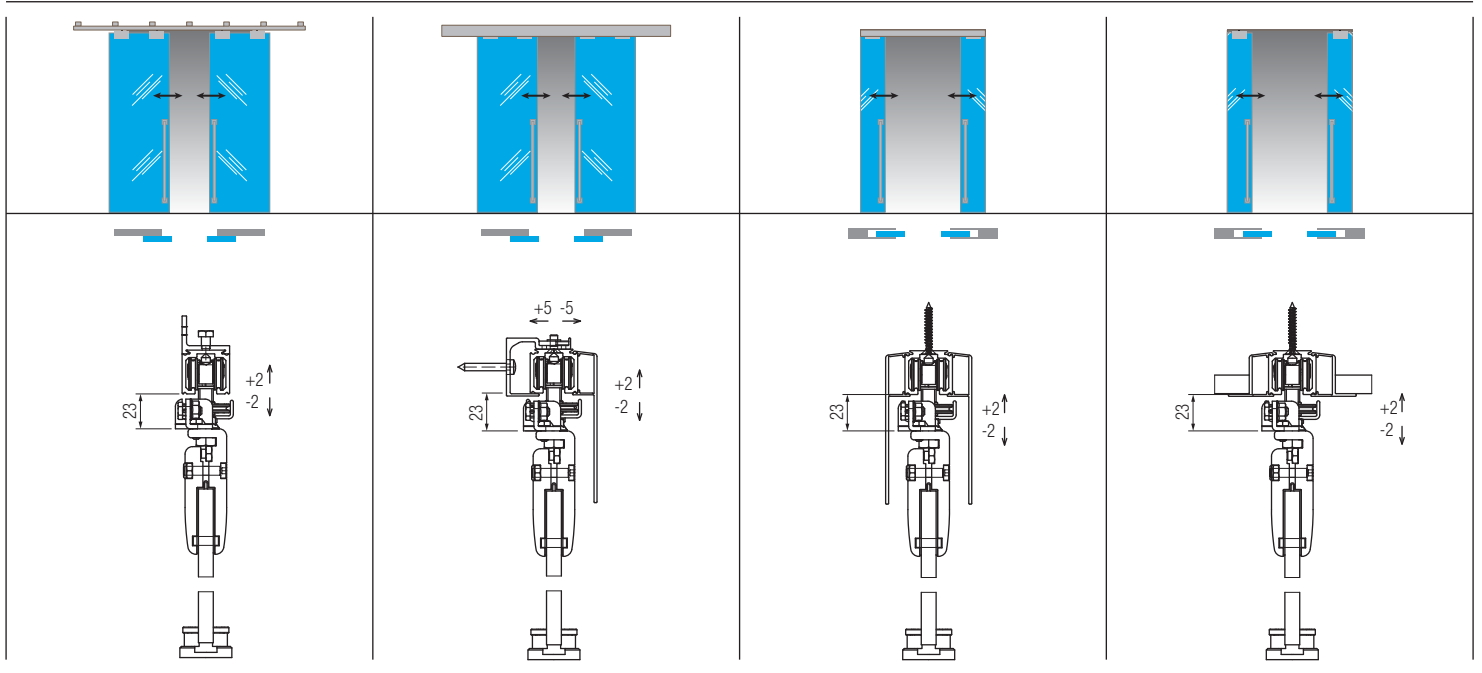
## Аксессуары

<b>Арт. 0500 1</b> Просверленный анодированный алюминиевый трек 60/80кг	m 6		<b>**Арт. 0500 F 200</b>	m 2	
<b>Арт. 0500 300</b> Просверленный анодированный алюминиевый трек 60/80кг	m 3		<b>**Арт. 0500 F 300</b>	m 3	
<b>Арт. 0500 10</b> Просверленный анодированный алюминиевый трек 120кг	m 6		<b>**Арт. 0500 F 400</b>	m 4	
<b>Арт. 0500 10 300</b> Просверленный анодированный алюминиевый трек 120кг	m 3		Крепление к стене 60/80 кг		
<b>Арт. 0500 4</b> Крепёжный уголок 60/80 кг			<b>**Арт. 0500 F 10 300</b>	m 3	
<b>Арт. 0500 5</b> Крепёжный уголок 120 кг			Крепление к стене 120 кг		
<b>Арт. 7550 32 NS</b> Нижний стопор для стеклянной двухстворчатой двери			<b>**Арт. 0500 A 200</b>	m 2	
			<b>**Арт. 0500 A 300</b>	m 3	
			<b>**Арт. 0500 A 400</b>	m 4	
			Верхний карниз		
			<b>Арт. 0500 61</b> Крепёжный уголок 120 кг		
			Торцевая заглушка на трек		10 шт.
			<b>Арт. 0500 64</b> Нижний стопор для стеклянной двухстворчатой двери		
			Торцевая заглушка высокая		5+5 шт.

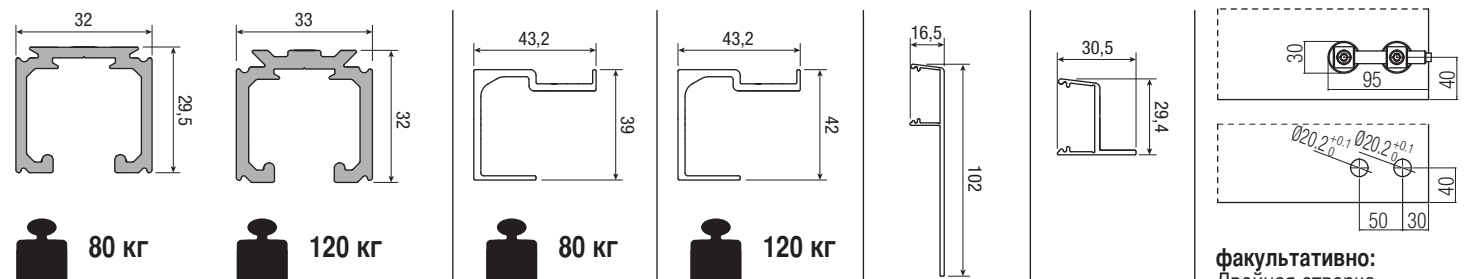
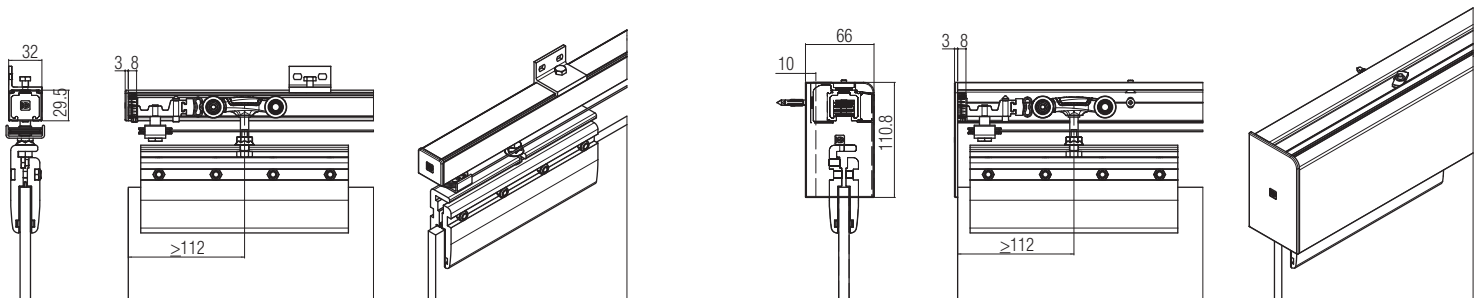
\*Артикулы, приведенные в таблице "Запасные части", могут быть заказаны только в указанных количествах.

\*\*Не совместима с артикулом 0500 4 и 0500 5.

# Возможные решения для раздвижных дверей



Spv= Толщина стеклянной панели



**80 кг**

**120 кг**

**80 кг**

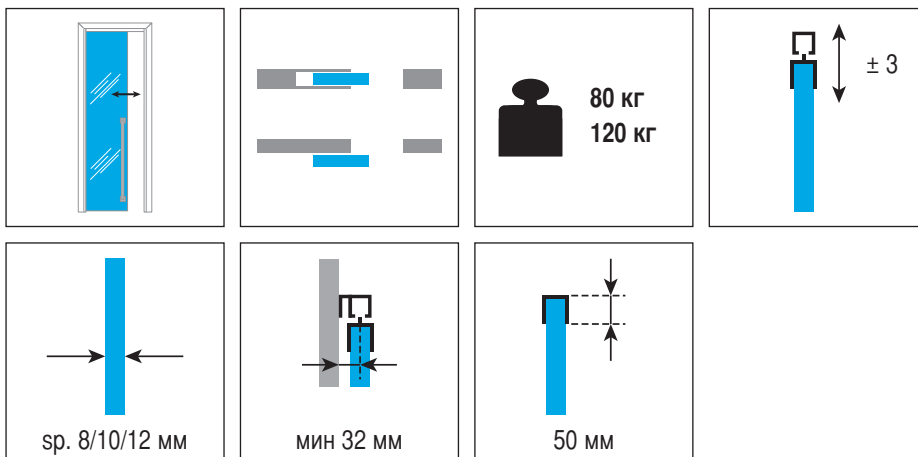
**120 кг**

факультативно:  
Двойная створка

# SYSTEM 1760/80/120

Раздвижные системы для дверей из стекла

Запатентовано



## НАБОР Арт. 1760 2 500 CS

Тележка с роликами 80/120кг 2 шт.	
Держатель для стекла 2 шт.	
Нижний флажок 1 шт.	
Стопор 2 шт.	

## \*Запасные части

Арт. 0500 52 Тележка с роликами 80/120кг 2 шт.	
Арт. 1760 54 CS Держатель для стекла 1 шт.	
Арт. 7550 12 CP Нижний флажок 1 шт.	
Арт. 0500 12 Стопор 2 шт.	
Арт. 0500 58 Фиксирующая пластина с винтом 100 шт.	

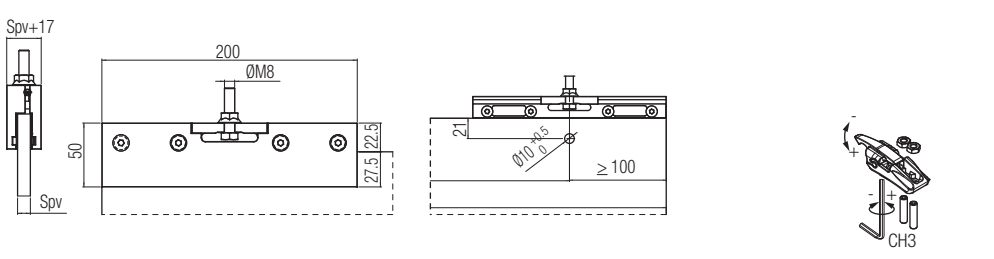
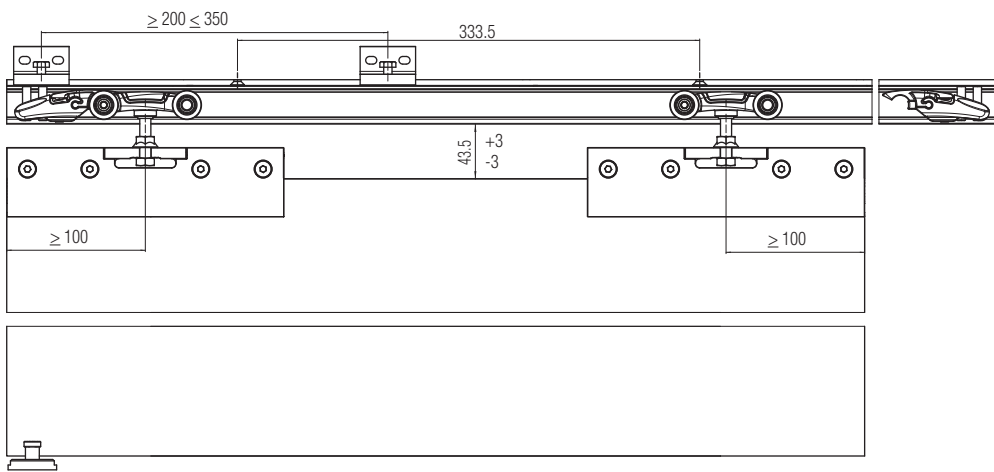
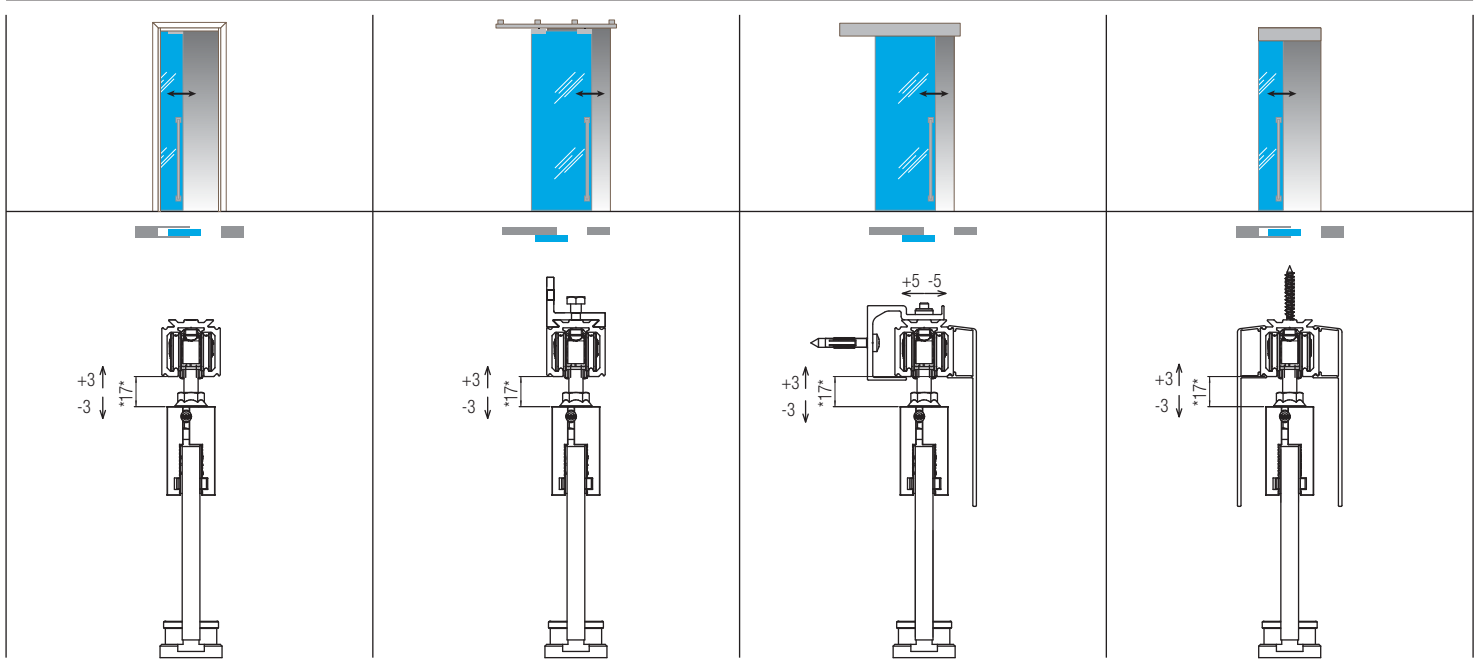
## Аксессуары

Арт. 0500 1 Арт. 0500 300 Просверленный анодированный алюминиевый трек 60/80кг м 6 м 3		**Арт. 0500 F 200 **Арт. 0500 F 300 **Арт. 0500 F 400 Крепление к стене 60/80 кг м 2 м 3 м 4	
Арт. 0500 10 Арт. 0500 10 300 Просверленный анодированный алюминиевый трек 120кг м 6 м 3		**Арт. 0500 F 10 300 Крепление к стене 120 кг м 3	
Арт. 1600 52 Нижний флажок		**Арт. 0500 A 200 **Арт. 0500 A 300 **Арт. 0500 A 400 Верхний карниз м 2 м 3 м 4	
Арт. 0500 4 Крепёжный уголок 60/80 кг		Арт. 0500 61 Торцевая заглушка на трек 10 шт.	
Арт. 0500 5 Крепёжный уголок 120 кг		Арт. 0500 64 Торцевая заглушка высокая 5+5 шт.	
Арт. 7550 32 NS Нижний стопор для стеклянной двухстворчатая двери			

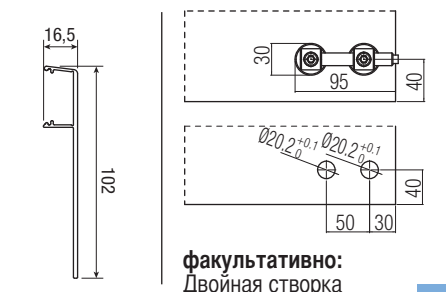
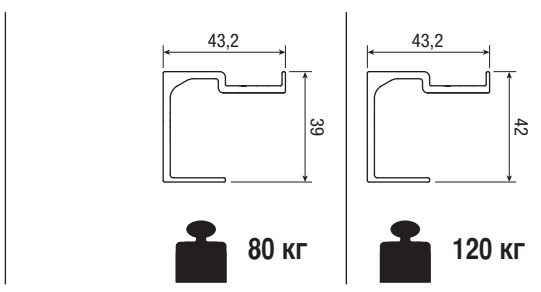
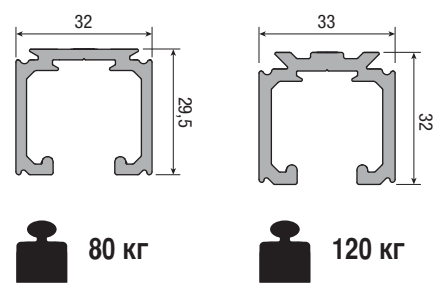
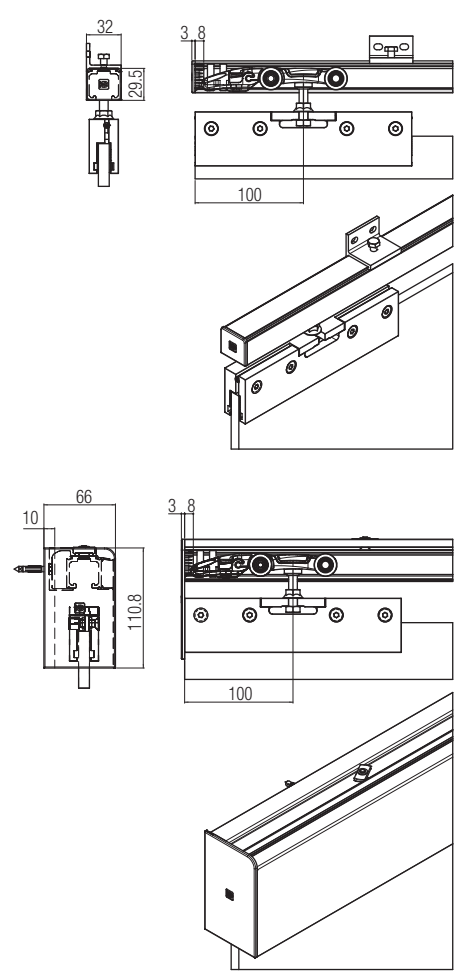
\*Артикулы, приведенные в таблице "Запасные части", могут быть заказаны только в указанных количествах.

\*\*Не совместима с артикулом 0500 4 и 0500 5.

# Возможные решения для раздвижных дверей



Spv= Толщина стеклянной панели

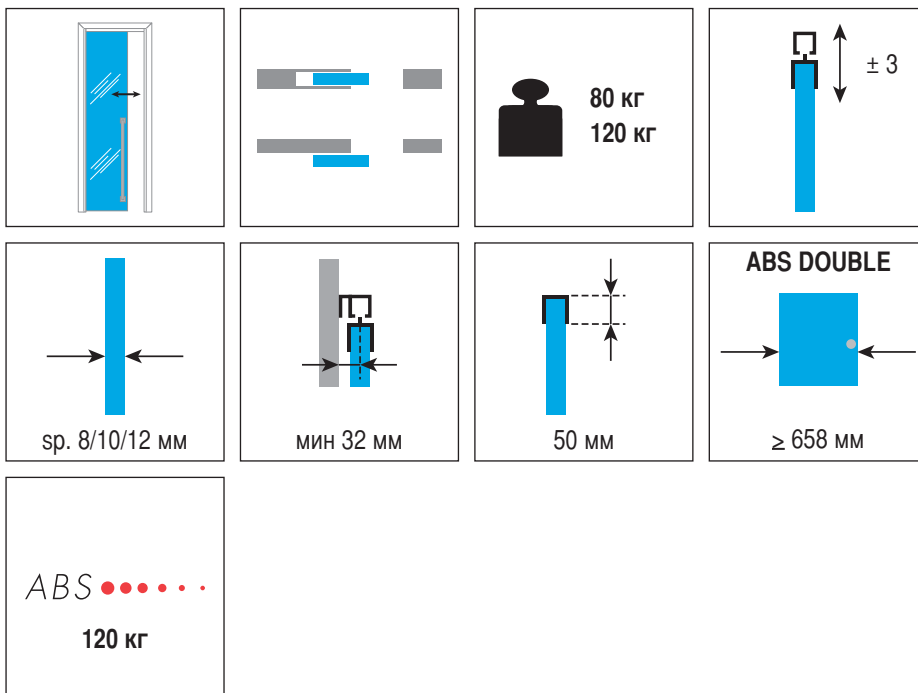


# SYSTEM 1760/80/120 ABS

NEW

Запатентовано

Раздвижные системы для дверей из стекла



ABS .....  
120 кг

## НАБОР Арт. 1760 2 120 ABS

Тележка с роликами 80/120кг 1 шт.	
Двойная каретка 80/120 кг с амортизатором 1 шт.	
Перфорированный зажим 2 шт.	
Держатель для стекла 1 шт.	
Нижний флажок 1 шт.	
Стопор 2 шт.	
Активатор амортизатора 2 шт.	

## \*Запасные части

<b>Арт. 0500 52</b> Тележка с роликами 80/120кг 2 шт.	
<b>Арт. 0500 120 12 ABS</b> Двойная каретка 80/120 кг с амортизатором 1 шт.	
+ Стопор 2 шт.	
+ Активатор амортизатора 2 шт.	
<b>Арт. 1760 52 CS</b> Перфорированный зажим 2 шт.	
<b>Арт. 1760 54 CS</b> Держатель для стекла 2 шт.	
<b>Арт. 7550 12 CP</b> Нижний флажок 1 шт.	
<b>Арт. 0500 58</b> Фиксирующая пластина с винтом 100 шт.	

## Аксессуары

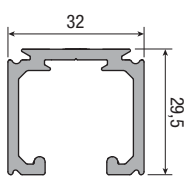
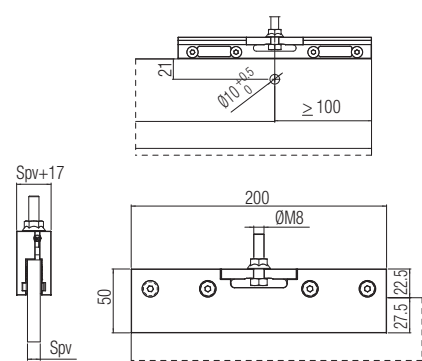
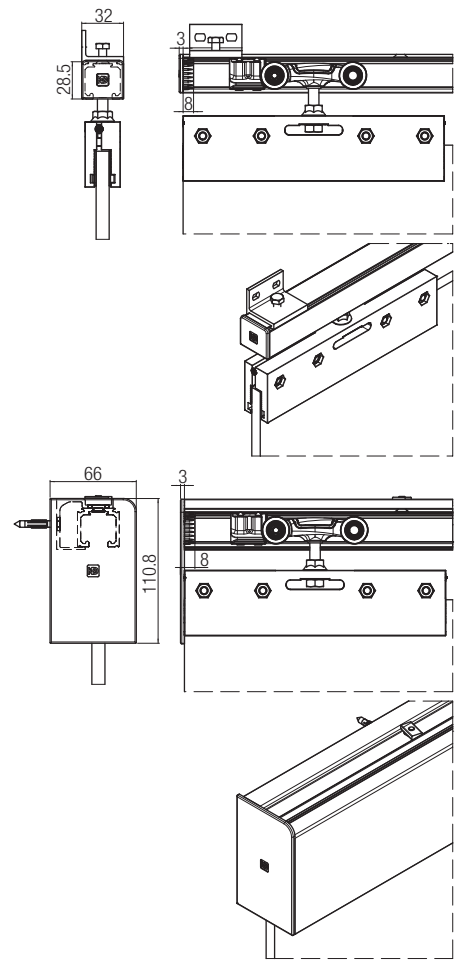
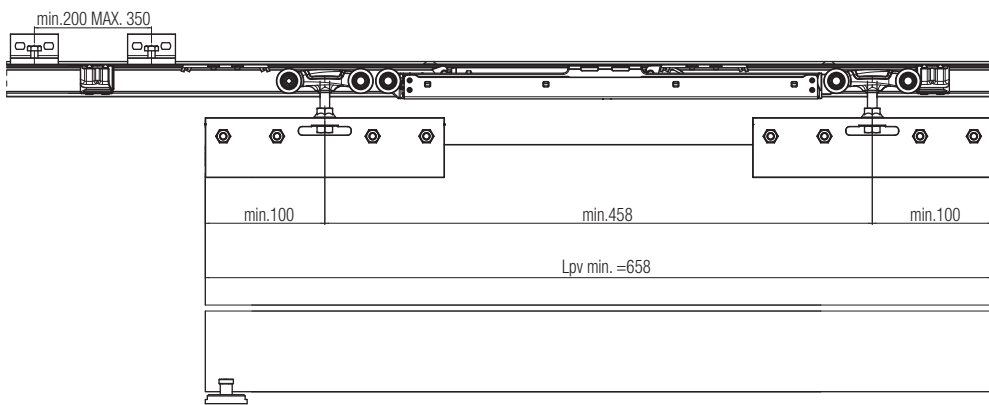
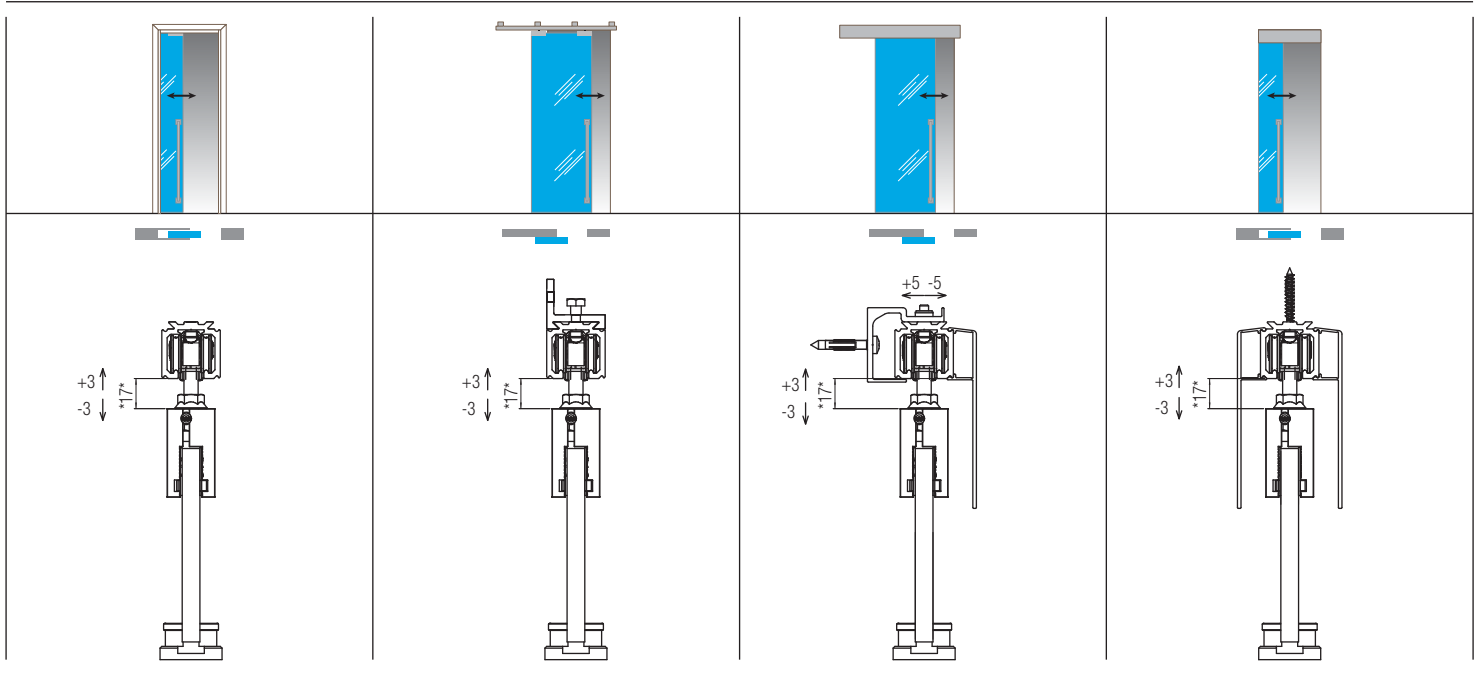
<b>Арт. 0500 1</b> м 6 <b>Арт. 0500 300</b> м 3 Просверленный анодированный алюминиевый трек 60/80кг 	<b>**Арт. 0500 F 200</b> м 2 <b>**Арт. 0500 F 300</b> м 3 <b>**Арт. 0500 F 400</b> м 4 Крепление к стене 60/80 кг 
<b>Арт. 0500 10</b> м 6 <b>Арт. 0500 10 300</b> м 3 Просверленный анодированный алюминиевый трек 120кг 	<b>**Арт. 0500 F 10 300</b> м 3 Крепление к стене 120 кг 
<b>Арт. 1600 52</b> Нижний флажок 	<b>**Арт. 0500 A 200</b> м 2 <b>**Арт. 0500 A 300</b> м 3 <b>**Арт. 0500 A 400</b> м 4 Верхний карниз 
<b>Арт. 0500 4</b> Крепёжный уголок 60/80 кг 	<b>Арт. 0500 61</b> Торцевая заглушка на трек 10 шт. 
<b>Арт. 0500 5</b> Крепёжный уголок 120 кг 	<b>Арт. 0500 64</b> Торцевая заглушка высокая 5+5 шт. 
<b>Арт. 7550 32 NS</b> Нижний стопор для стеклянной двухстворчатая двери 	

\*Артикулы, приведенные в таблице "Запасные части", могут быть заказаны только в указанных количествах.

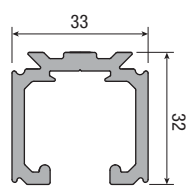
\*\*Не совместима с артикулом 0500 4 и 0500 5.



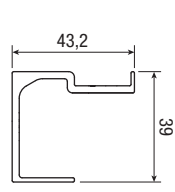
# Возможные решения для раздвижных дверей



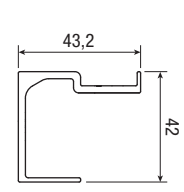
80 кг



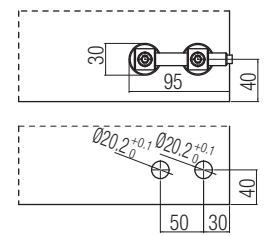
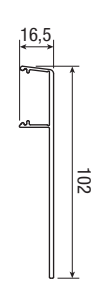
120 кг



80 кг



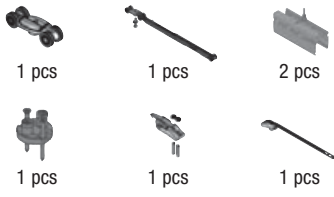
120 кг



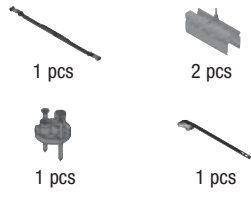
факультативно:  
Двойная створка

# SYSTEM 0500 ABS OLD EDITION

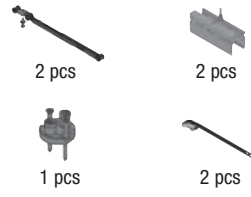
## НАБОР Арт. 1700 2 1ABS



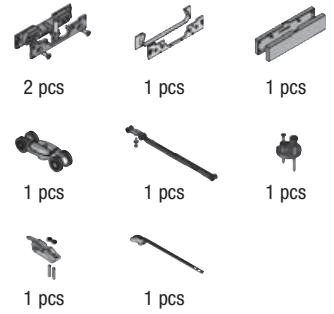
## НАБОР Арт. 1700 2 ABSU



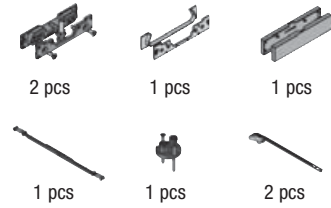
## НАБОР Арт. 1700 2 2ABS



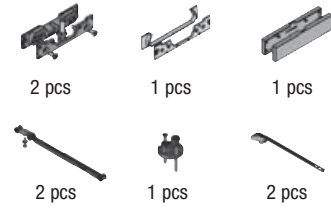
## НАБОР Арт. 1710 2 500 CS 1ABS



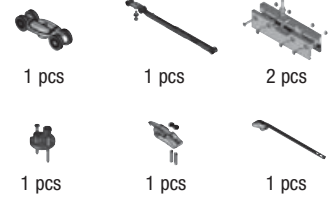
## НАБОР Арт. 1710 2 500 CS ABSU



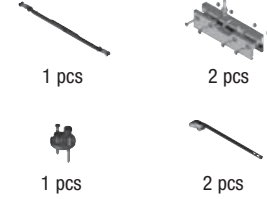
## НАБОР Арт. 1710 2 500 CS 2ABS



## НАБОР Арт. 1760 2 500 CS 1ABS



## НАБОР Арт. 1760 2 500 CS ABSU



## НАБОР Арт. 1760 2 500 CS 2ABS

